

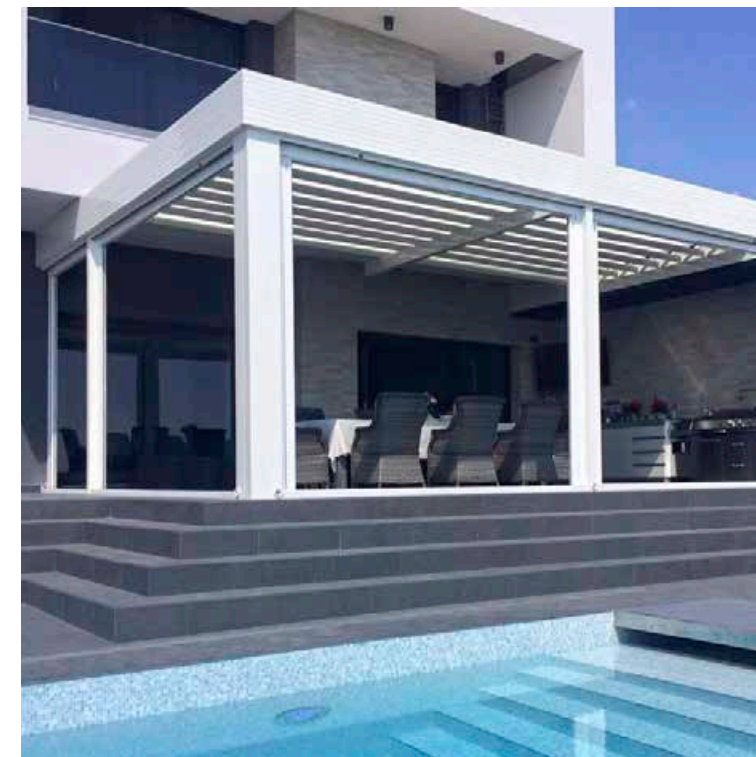
ADARTE

OUTDOOR FORMAT

**ESTENSIONE
CASA**

**A301 OPEN
A303 FIX**

ADARTE
OUTDOOR FORMAT



Con l'**ESTENSIONE CASA BIOTERMICA**, abbiamo rivisitato e superato il concetto della pergola tradizionale.

Utilizziamo tecniche di costruzione dell'alluminio consolidate negli anni, aggiunto design e studiato un sistema di isolamento termico senza precedenti su questo tipo di prodotto.

L'**ESTENSIONE CASA BIOTERMICA** non è solo una pergola, ma è un vero spazio di vita adatto a tutte le stagioni.

**LO SPAZIO IN CASA
È SEMPRE
TROPPO POCO.**

**VERANDA E PERGOLA
DIVENTANO SPAZIO
ABITATIVO**

**A301
OPEN**

L'ESTENSIONE CASA BIOTERMICA ha un design sobrio e cubico dalle linee tese.

Le proporzioni della cornice in alluminio si integrano perfettamente in tutti gli stili architettonici garantendo l'efficacia del ponte termico.

L'ESTENSIONE CASA BIOTERMICA è pensata per assicurare comfort. I pannelli ad alta densità, orientabili e retraibili, consentono di dosare la quantità di luce o proteggerti dalle intemperie.

ESTENSIONE CASA BIOTERMICA

A301 OPEN

PERGOLATO ISOLANTE, IMPERMEABILE
ED APRIBILE.

PERFETTA ARMONIA TRA PERGOLA ED
ESTENSIONE RESIDENZIALE.

PIÙ DI UNA VERANDA,
UNA VERA ESTENSIONE CASA.

SPAZIO ABITATIVO CON TETTO
MODULARE E STRUTTURA IN ALLUMINIO
A ROTTURA DEL PONTE TERMICO.



**UN NUOVO LIVING
PER IL TUO RELAX.**

**PERCHÉ SCEGLIERE TRA
PERGOLA E VERANDA
QUANDO POSSIAMO
COMBINARE IL MEGLIO
DI ENTRAMBE?**

COMFORT IN 4 STAGIONI GRAZIE ALLA PRIMA E UNICA PERGOLA ISOLANTE

DESIGN E COMFORT

La serie OPEN si propone di riunire sotto lo stesso tetto il meglio degli universi per veranda e pergola: isolamento termico, impermeabilità e retrattilità. Siamo orgogliosi di offrirvi uno spazio abitativo adattabile alle stagioni e ai vostri desideri. Niente più vincoli o compromessi.

Molto più della maggior parte dei pergolati con lame regolabili, biotermica è una struttura isolante, impermeabile e apribile: le lame possono ritrarsi completamente (85% di apertura) o chiudersi integralmente (posizione impermeabile e isolante).



SISTEMA
BREVETTATO



ISOLAMENTO
TERMICO



RESISTENZA
ESTREMA



APERTURA
XXL



LUMINOSITÀ
MASSIMA

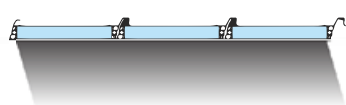


PROGETTI
SU MISURA

TETTO MODULARE

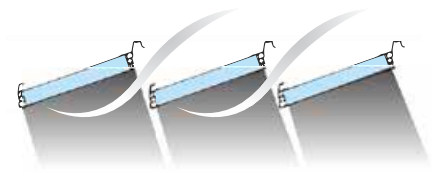
DA UN TETTO ISOLANTE PIANO A UNA STRUTTURA
A CIELO APERTO IN POCHI SECONDI

- Apertura motorizzata
- Posizioni preprogrammate e regolabili su misura
- Sistema meccanico a pantografo resistente e affidabile



PROTEZIONE COMPLETA

Una volta chiuso, il tetto offre una protezione completa dalle condizioni meteorologiche.

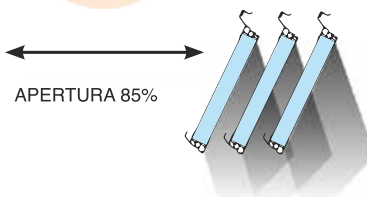


OMBRA E VENTILAZIONE

Apertura modulare per la regolazione dell'ombra e della ventilazione naturale secondo ogni esigenza.



APERTURA 85%



LUMINOSITÀ OTTIMALE

Un tetto a scomparsa con apertura fino all'85% per luce naturale ottimale e minore area in ombra.



A301
OPEN

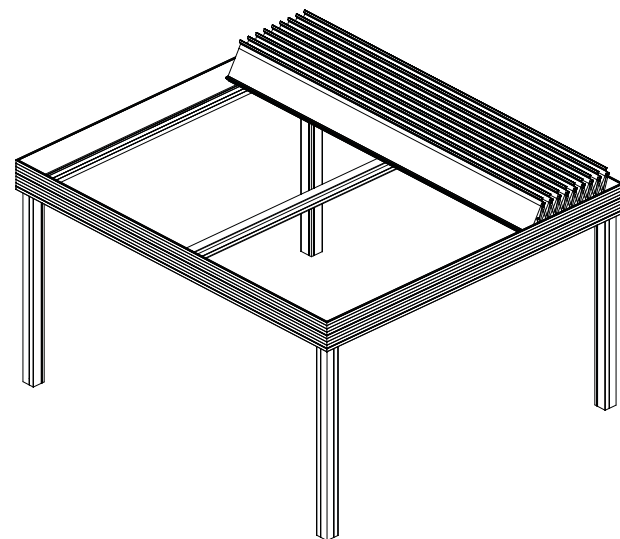


IL PRIMO PERGOLATO RETRATTILE CON ISOLAMENTO TERMICO E IMPERMEABILITÀ

Il design del meccanismo a pantografo combina i movimenti di rotazione e retrazione. Tramite comando remoto è possibile aprire la pergola fino all'85% della superficie inclinando i pannelli per far entrare la luce e regolare la temperatura in base alla stagione.

PANNELLI AD ALTA RESISTENZA MECCANICA

- Doghe in alluminio composte da pannelli spessi 53mm e bordati con profili in alluminio a taglio termico.
- Il tetto può rimanere chiuso anche in presenza di forti nevicate.

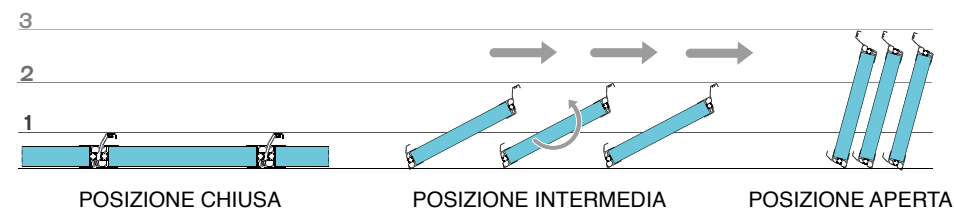


DATI TECNICI DEI PANNELLI

- Resistenza termica $R=1.85 \text{ m}^2\text{K/W}$
- Spessore 53 mm
- 86% di luminosità interna
- Larghezza 490 mm
- Lunghezza massima 7500 mm
- Resistenza meccanica: 150 kg/m^2
- Apertura motorizzata con telecomando

Parte essenziale del sistema biotermica A301 OPEN è il pannello realizzato con uno spessore di isolamento termico estruso ad alta densità da 50mm, filtro acustico da 3mm e due facce in alluminio che lo impacchettano. Ai lati, il pannello è rivestito da profili in alluminio a taglio termico. Questo design unico rende possibile resistere ai carichi più estremi senza flettere, dando la possibilità di lasciare il sistema chiuso anche quando nevicata.

**LASCIA
ENTRARE
IL SOLE**



**MASSIMA
RESISTENZA
AI CARICHI**

STRUTTURA IN ALLUMINIO A TAGLIO TERMICO



La copertura termica è delimitata da profili in alluminio estruso a taglio termico. La struttura perimetrale incorpora un sistema esclusivo di scolo per l'acqua piovana che attraversa la gronda e si integra nel montante per un'evacuazione efficiente. Le sigillature perimetrali sulla struttura e sulle lamelle migliorano la tenuta all'aria e l'isolamento termico.

DIMENSIONI MASSIME

SENZA MONTANTE INTERMEDIO

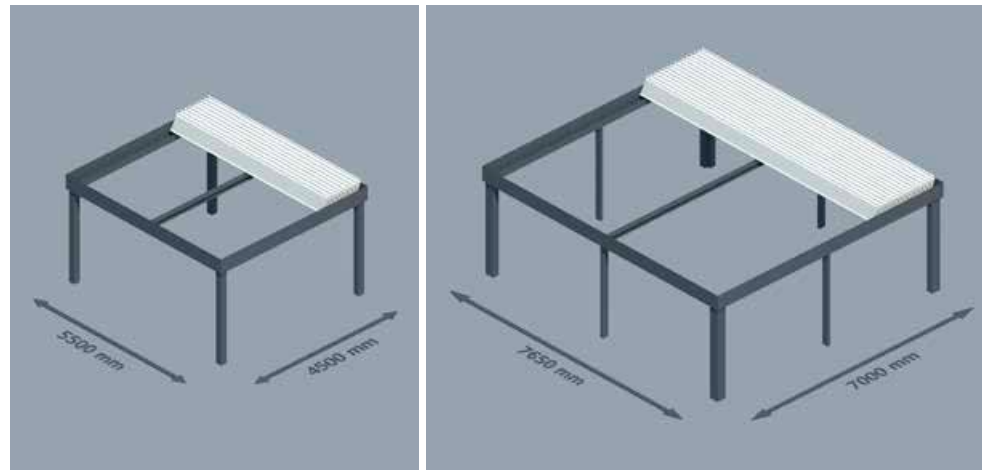
Larghezza 5500 mm
Profondità 4500 mm

CON MONTANTE INTERMEDIO

Larghezza 7650 mm
Profondità 7000 mm

ALTEZZE

Minima 2500 mm
Massima 3000mm



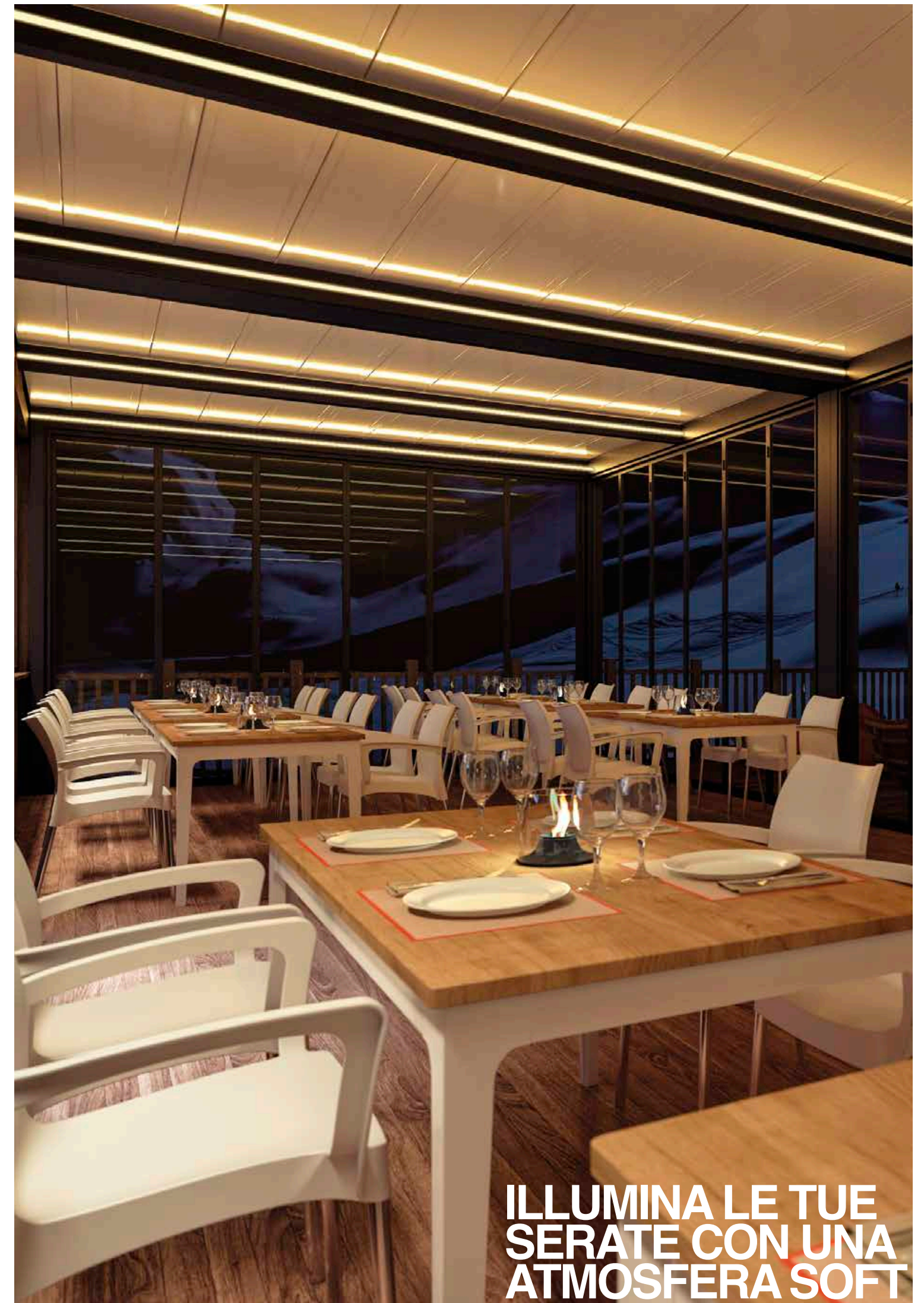
SOLUZIONE DI ILLUMINAZIONE A LED PER GODERE DEL TUO SPAZIO NOTTE E GIORNO

Per goderti la tua terrazza notte e giorno, estate e inverno, l'illuminazione è essenziale. Dotata di sistema LED integrato, la pergola biotermica diventa uno spazio abitativo pratico e perfettamente illuminato.

La tecnologia LED è la soluzione per beneficiare di una splendida luminosità con un basso consumo energetico mantenendo estetica e funzionalità.

Perfettamente integrata nella struttura in alluminio, questa soluzione garantisce lunghi fasci di illuminazione.

Con protezione IP65, è adatto per uso esterno.



**ILLUMINA LE TUE
SERATE CON UNA
ATMOSFERA SOFT**



**DESIGN
PERSONALIZZATO**



UN'ESTENSIONE PER AUMENTARE IL TUO BUSINESS



VALORIZZA
L'ESTETICA



AUMENTA
I COPERTI



FRUIBILE
365 GG/A



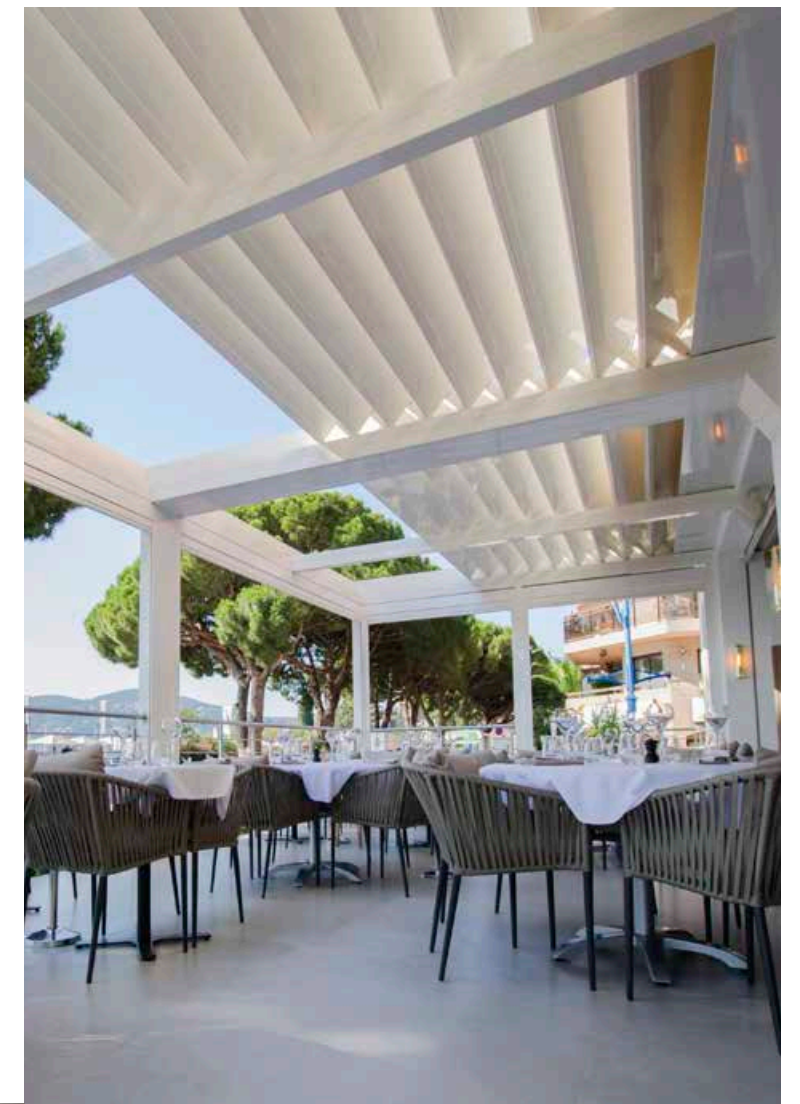
INCREMENTO
ECONOMICO



RISPARMIO
ENERGETICO



MAGGIORE TEMPO
DI PERMANENZA



Ogni m² aggiuntivo migliora il tuo business. Indipendentemente dallo stile della tua attività, le ESTENSIONI BIOTERMICA si fondono perfettamente con l'architettura e offrono un ventaglio infinito di configurazioni, dimensioni e combinazioni per moltiplicare gli spazi e conquistare nuovi clienti.

Ci sono tanti modi per far crescere il business: più spazio per gli ospiti, stagioni da vivere tutto l'anno, scenari inaspettati per feste ed eventi, strutture originali da diventare parte del brand. Non c'è confine all'espansione del business.

**DESIGN E COMFORT
PER UNA VERANDA
SU MISURA**

**A303
FIX**

Il design senza tempo della serie FIX si adatta perfettamente a tutti i tipi di architetture. La struttura sobria e di tendenza di questa veranda contemporanea assicura un aspetto moderno ed elegante alla tua casa. Spaziosa e con volumi interni più ampi, l'ESTENSIONE A303 con tetto piano aumenta le possibilità di layout e garantisce un utilizzo ottimale del nuovo spazio.

ESTENSIONE CASA BIOTERMICA

A303 FIX

COPERTURA ISOLANTE, IMPERMEABILE
CON LUCERNARIO INTEGRABILE.

PERFETTA ARMONIA TRA VERANDA ED
ESTENSIONE RESIDENZIALE.

UNO SPAZIO AD ALTISSIMO
ISOLAMENTO TERMICO.

SPAZIO ABITATIVO CON TETTO PIANO
E STRUTTURA IN ALLUMINIO A ROTTURA
DEL PONTE TERMICO.



**TRASPARENTI
SOLUZIONI DI DESIGN**

**LA NUOVA ESTENSIONE
CASA CON TETTO
ISOLANTE E FILTRO
TERMOACUSTICO**

COMFORT IN 4 STAGIONI GRAZIE ALLA PRIMA E UNICA PERGOLA ISOLANTE

A303
FIX

DESIGN E COMFORT

La serie FIX, più che una veranda, è un nuovo ambiente che consente di ampliare la casa rispettando l'architettura esistente.

L'isolamento del tetto è un punto essenziale per trasformare lo spazio in uno spazio piacevole e confortevole.

A303 FIX ti protegge efficacemente dai raggi del sole e conserva la freschezza dei tuoi interni.

In inverno, i pannelli isolanti compositi consentono di conservare il calore accumulato nel nuovo spazio abitativo e ridistribuirlo nelle stanze adiacenti.



SISTEMA
BREVETTATO



ISOLAMENTO
TERMICO



PROGETTI
SU MISURA



DESIGN
ELEGANTE



LUMINOSITÀ
MASSIMA



RESISTENTE
AI CARICHI

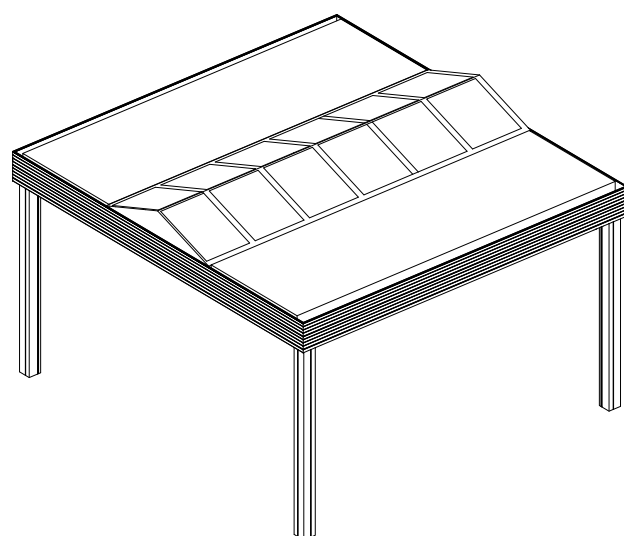
COMFORT TERMICO

UN TETTO ISOLANTE, RESISTENTE E SU MISURA

L'isolamento del tetto è un punto essenziale per trasformare la veranda in un soggiorno confortevole.

Il tetto di A303 FIX è costituito da pannelli compositi spessi 167 mm con un isolamento termico molto elevato per un tetto 4 volte più isolante rispetto a una copertura tradizionale.

ADARTE trasforma lo spazio in una cucina, un soggiorno o una sala da pranzo piacevole da vivere in tutte le stagioni.



LA CERTEZZA DELLA QUALITÀ



STRUTTURA IN ALLUMINIO A TAGLIO TERMICO

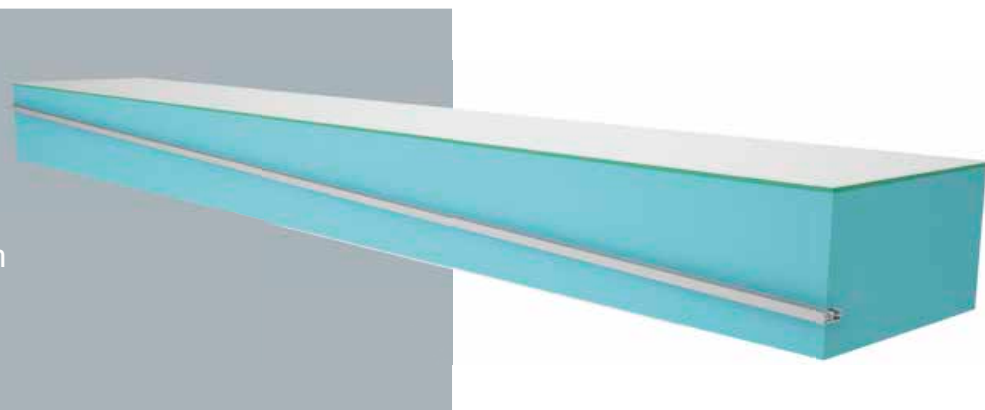
La copertura termica è delimitata da profili in alluminio estruso a taglio termico. La struttura perimetrale incorpora un sistema esclusivo di scolo per l'acqua piovana che attraversa la gronda e si integra nel montante per un'evacuazione efficiente. Le sigillature perimetrali sulla struttura e sulle lamelle migliorano la tenuta all'aria e l'isolamento termico.



I PANNELLI AD ALTA DENSITÀ INTEGRANO UNA GIUNZIONE DI SICUREZZA CHE RENDE POSSIBILE IL DRENAGGIO DELLE ACQUE PRESERVANDO UNA PENDENZA QUASI ZERO.

DATI TECNICI DEI PANNELLI

- 1% pendenza naturale
- Pannelli termici sp. 167mm
- Interno/esterno Alluminio 0,7
- Brillantezza 86% all'interno
- Anima isolante PSX HO 162 mm
- Filtro acustico 5 mm
- Comfort termico $R = 5,8 \text{ m}^2 \text{ K/W}$
- Resistenza ai carichi 450 kg/m^2



DIMENSIONI MASSIME

SENZA MONTANTE INTERMEDIO

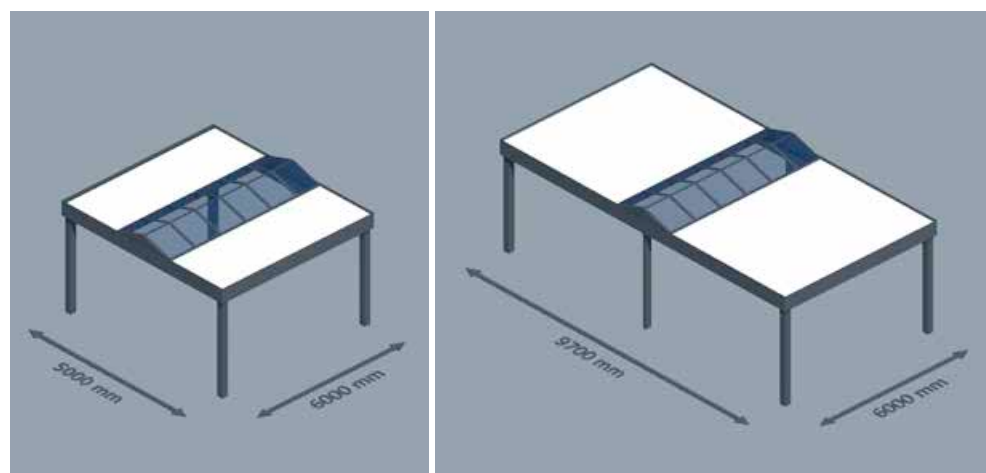
Larghezza 5000 mm
Profondità 6000 mm

CON MONTANTE INTERMEDIO

Larghezza 9700 mm
Profondità 6000 mm

ALTEZZE

Minima 2500 mm
Massima 3000mm



COME IN UNA
BIBLIOTECA
LASCIA IL POSTO
AL SILENZIO



LUCERNARIO DA 180 O 120 CM
FINO A 600 CM DI PROFONDITÀ
Migliora la tua esperienza aggiungendo un
lucernario in copertura. Con vetri isolanti a
controllo solare, il comfort è assicurato in tutte
le circostanze. Sfrutta al meglio lo spazio
godendo dell'ingresso della luce a 360°.



PANNELLI AUTOPORTANTI DA 167MM

Tecnologia indipendente combinata.

- Luce libera fino a 6000mm.
- Resistenza termica 5,8 m² K/W.
- Isolamento paragonabile ad un solaio in muratura da 270mm.



TRIPLA BARRIERA IMPERMEABILE

La sicurezza di scarico a 3 punti.

- Giunzione di drenaggio integrata in pendenza nel pannello.
- Pendenza naturale dell'1% all'esterno.
- Fissaggi esterni nascosti.



LUCERNARIO 1800MM

Contributo naturale della luce.

- Doppi vetri coibentati.
- Struttura in alluminio R.P.T.
- Profondità integrale della veranda.
- Integrazione di oscuranti.



BRISE-SOLEIL E TAPPARELLE INTEGRATE

Comfort e sicurezza.

- Persiane convenzionali.
- Brise-soleil orientabili.
- Cassonetto integrato sotto gronda.
- Accesso semplificato per manutenzione.



RESISTENZA FINO A 450 KG/M²

La neve non lo spaventa.

- Freccia massima 1/200°.
- Impermeabilità senza deformazione
- Manutenzione facile e veloce.



STRUTTURA IN ALLUMINIO R.P.T.

Limita gli scambi termici e garantisce l'isolamento con il massimo comfort.

- Facile controllo della temperatura.
- Progettata per infissi a taglio termico.
- Materiale garantito nel tempo.

ILLUMINAZIONE INTEGRATA

Solitamente decorativo, il LED viene utilizzato come una vera illuminazione, flessibile e potente (15 W/m). Le luci a LED integrate nella struttura assicurano una diffusione della luce morbida e chic che renderà le tue feste uniche e molto riservate.



VETRATE

Le vetrate sono una soluzione capace di migliorare l'aspetto di ogni pergola e renderla più confortevole. La trasparenza del vetro permette la vista verso l'esterno, offre una maggiore illuminazione naturale ed anche un naturale riscaldamento dell'ambiente.



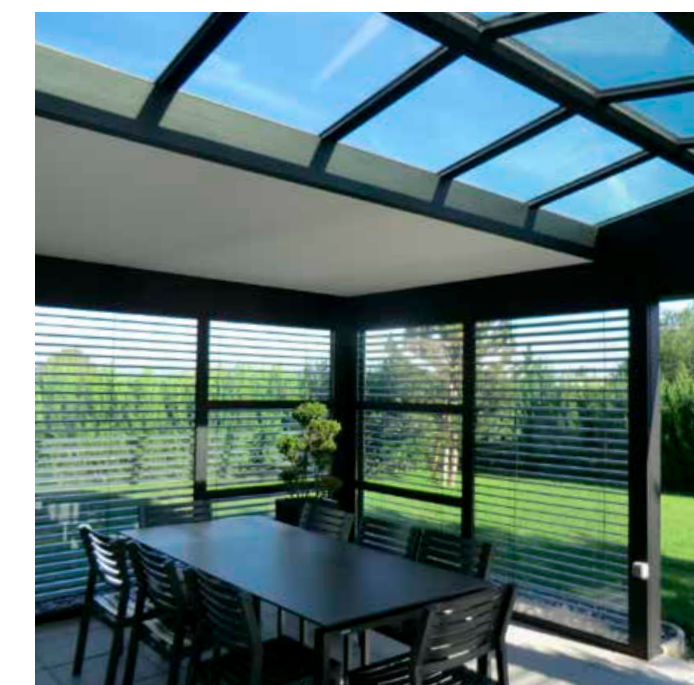
SILENT GREEN

È possibile apportare un comfort termoacustico complementare con Silent Green che aggiunge una finitura estetica eco-friendly, un comfort acustico vicino a 40dB e un importante rinforzo termico (R + 1.15).



SCHERMATURE SOLARI

Che si tratti di un migliore isolamento, protezione solare o semplicemente di sicurezza, è possibile integrare brise-soleil, tende e persiane direttamente nella struttura per assicurarsi discrezione e comfort.





ADARTE
OUTDOOR FORMAT

ADARTE
OUTDOOR FORMAT



ADARTEOUTDOOR.COM