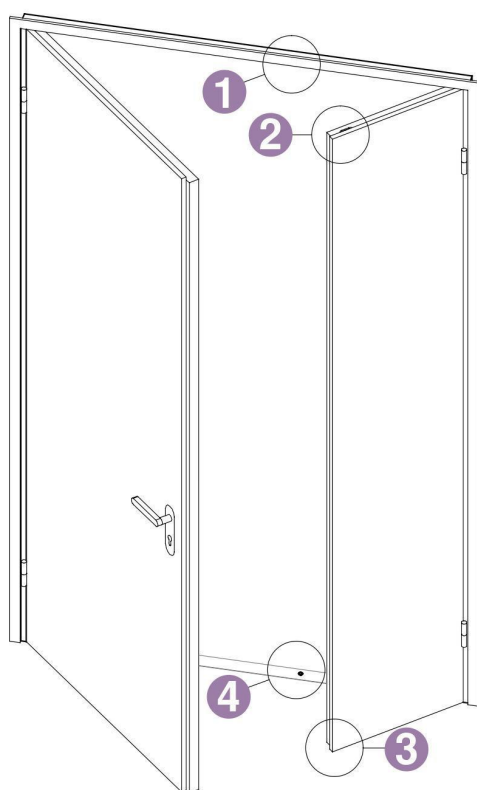
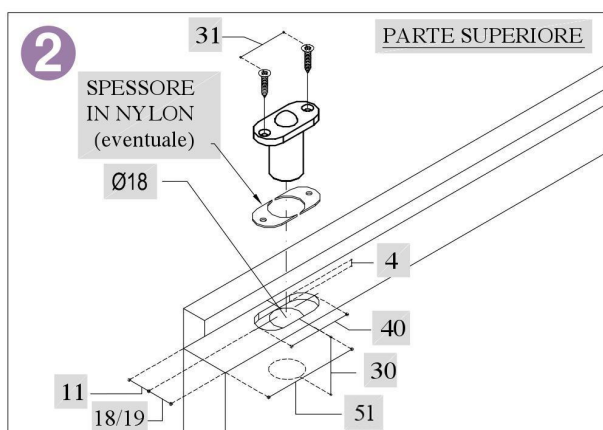
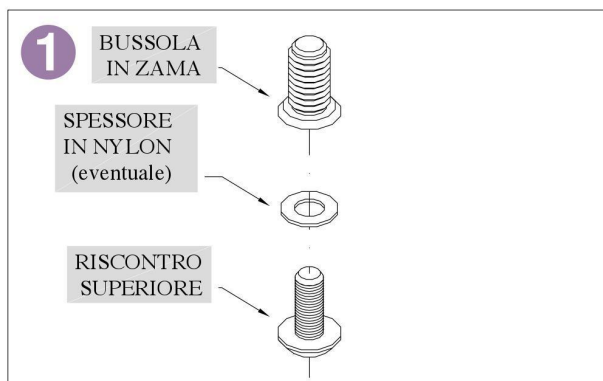


# MAC - 001

## CHIUSURA PER ANTE SEMIFISSE DI PORTE IN LEGNO



### DOTAZIONE KIT COMPLETO

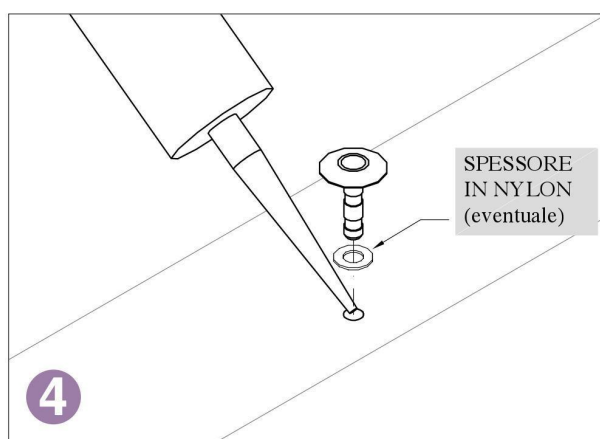
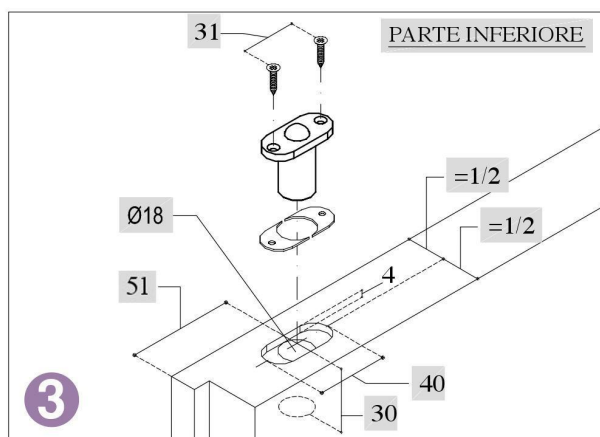
- 2 Machiavelli mm. 18
- 1 Riscontro a pavimento
- 1 Riscontro cassonetto
- 1 Bussola in zama mm 8
- 4 Spessori in nylon sagomati
- 4 Rosette in nylon mm 16
- 4 Viti legno TPS cr mm 3,0x25

### TRATTAMENTO

- Nichelatura bianca

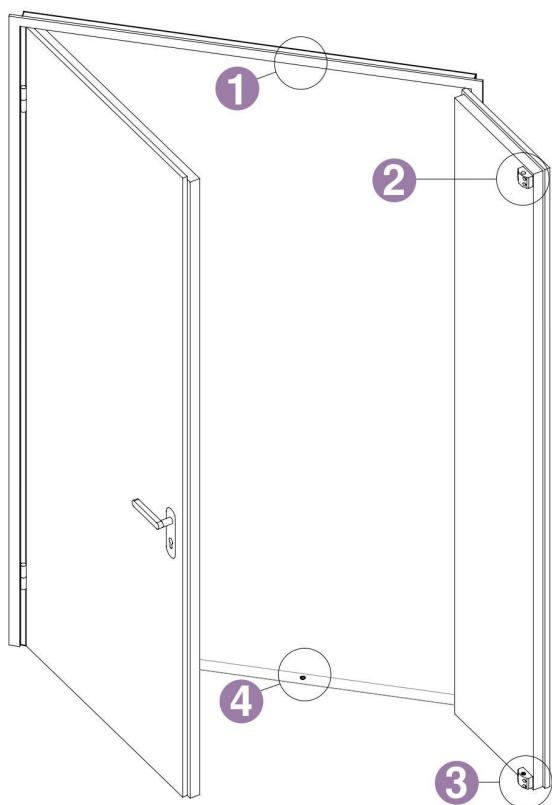
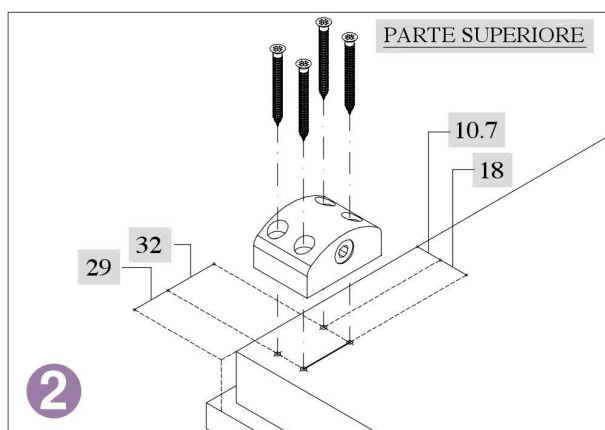
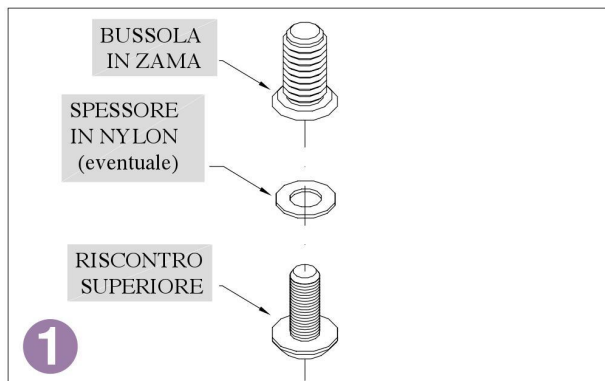
### CONFEZIONE 1 KIT

- Scatola da 15 kit



# MAC - 002

## CHIUSURA PER ANTE SEMIFISSE DI PORTE IN LEGNO APPLICAZIONE ESTERNA



### DOTAZIONE KIT COMPLETO

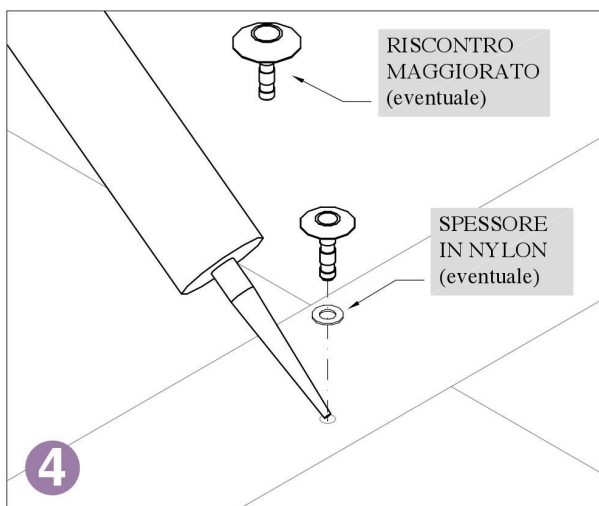
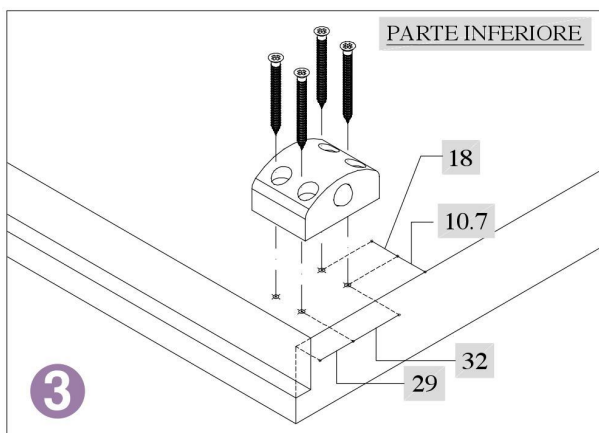
- 2 Machiavelli frontali
- 1 Riscontro a pavimento
- 1 Riscontro cassonetto
- 1 Bussola in zama mm 8
- 4 Spessori in nylon sagomati
- 4 Rosette in nylon mm 16
- 8 Viti autofilettanti TPS cr mm 4,5x45

### TRATTAMENTO

- Nichelatura bianca, nero, ottone.
- A richiesta colori RAL

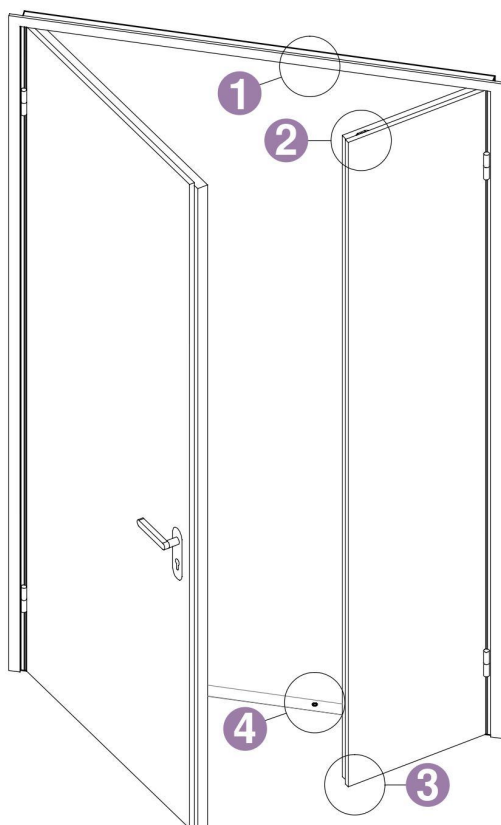
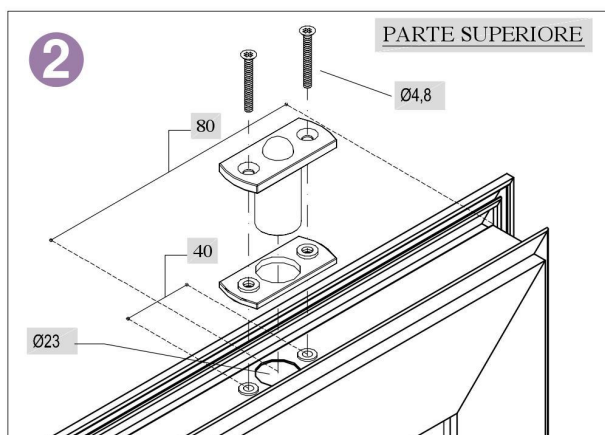
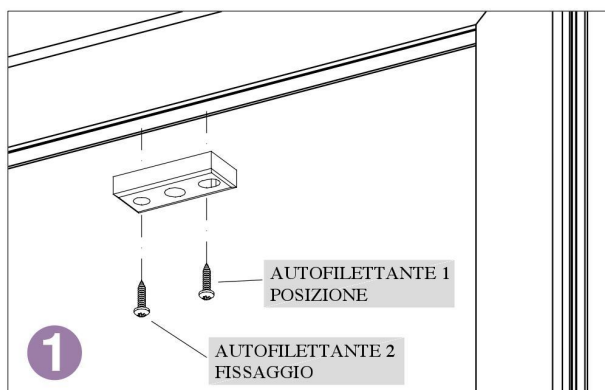
### CONFEZIONE 1 KIT

- Scatola da 15 kit



# MAC - 003

## CHIUSURA PER ANTE SEMIFISSE IN ALLUMINIO PROFILO PORTE



### DOTAZIONE KIT COMPLETO

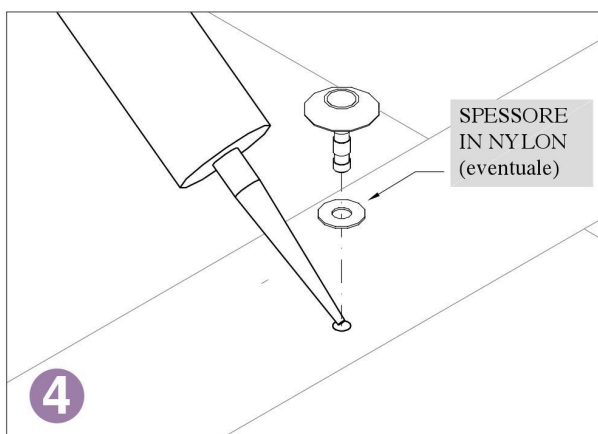
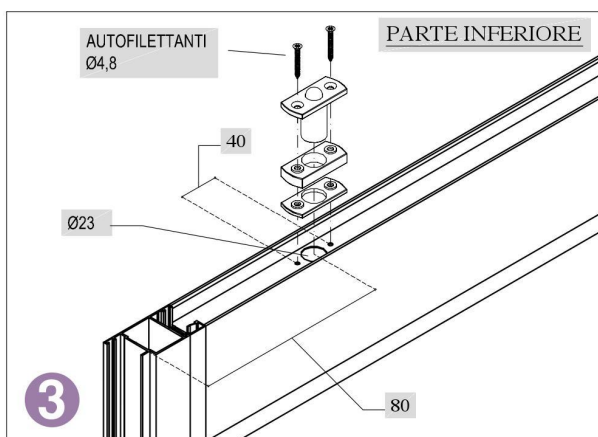
- 2 Machiavelli mm. 26
- 1 Riscontro a pavimento
- 1 Riscontro in nylon per telaio
- 2 Spessori mm 3,5 in zama
- 1 Spessore mm 10,5 in zama
- 4 Viti autofilettanti TPS cr mm 4,2x32
- 2 Viti autofilettanti TC cr mm 4,2x16 inox

### TRATTAMENTO

- Nichelatura bianca

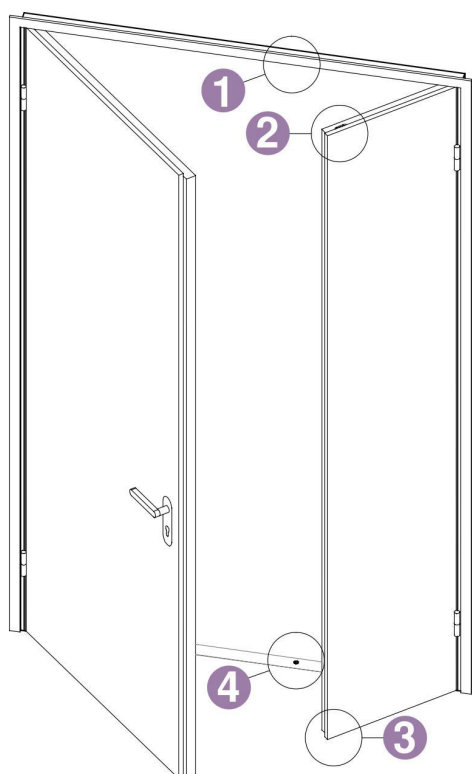
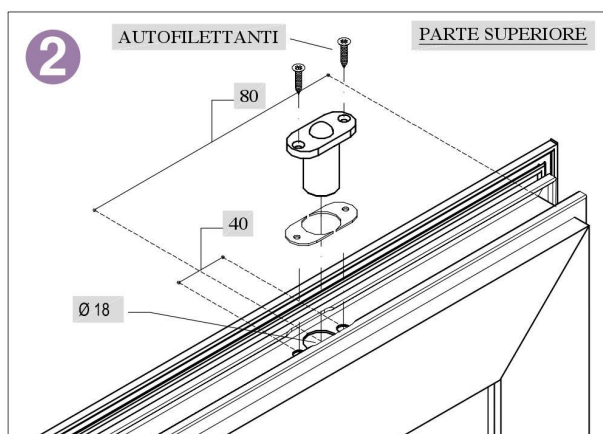
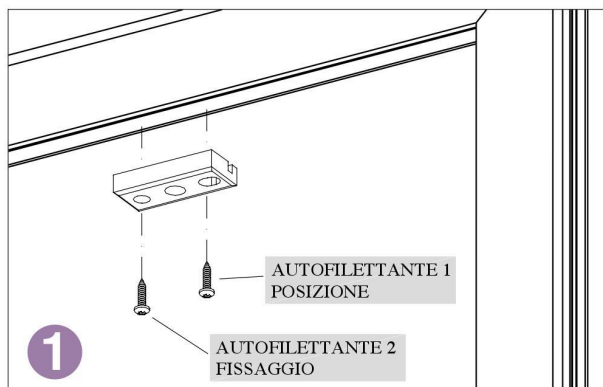
### CONFEZIONE 1 KIT

- Scatola da 10 kit



# MAC - 004

## CHIUSURA PER ANTE SEMIFISSE IN ALLUMINIO PROFILO FINESTRA CON ZOCCOLO



### DOTAZIONE KIT COMPLETO

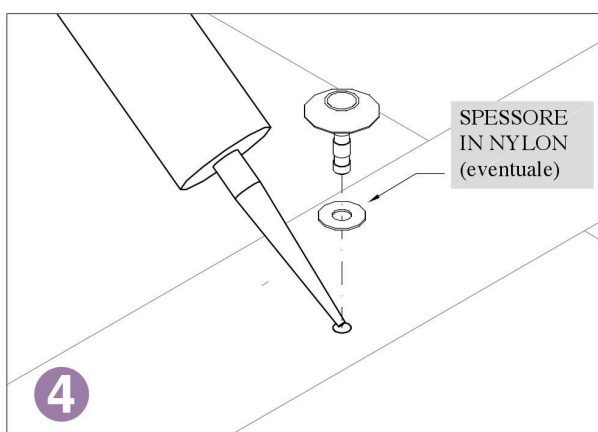
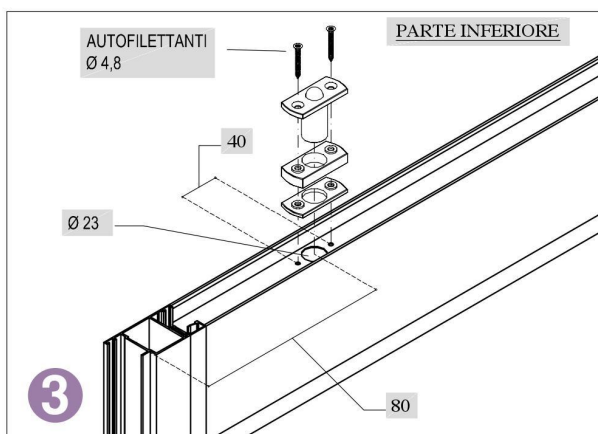
- 1 corpo Machiavello mm 26
- 1 corpo Machiavello mm 18
- 1 Spessore mm 10,5
- 1 Spessore mm 3,5
- 1 Riscontro a pavimento
- 1 Riscontro in nylon per telaio
- 2 Viti autofilettanti TPS cr mm 4,2x32
- 2 Viti autofilettanti TC cr mm 4,2x16
- 2 Viti autofilettanti TPS cr mm 3,9x16

### TRATTAMENTO

- Nichelatura bianca

### CONFEZIONE 1 KIT

- Scatola da 10 kit



## MAC - 005

COMPENSATORE IN ZAMA mm 3,5

### TRATTAMENTO

- Nichelatura bianca

### CONFEZIONE 1 KIT

- Sacchetto da 10 pezzi

## MAC - 006

COMPENSATORE IN ZAMA mm 4,0

### TRATTAMENTO

- Nichelatura bianca

### CONFEZIONE 1 KIT

- Sacchetto da 10 pezzi

## MAC - 007

COMPENSATORE IN ZAMA mm 4,5

### TRATTAMENTO

- Nichelatura bianca

### CONFEZIONE 1 KIT

- Sacchetto da 10 pezzi

## MAC - 008

COMPENSATORE IN ZAMA mm 5,0

### TRATTAMENTO

- Nichelatura bianca

### CONFEZIONE 1 KIT

- Sacchetto da 10 pezzi

## MAC - 009

COMPENSATORE IN ZAMA mm 6,0

### TRATTAMENTO

- Nichelatura bianca

### CONFEZIONE 1 KIT

- Sacchetto da 10 pezzi



MAC - 005



MAC - 006



MAC - 007



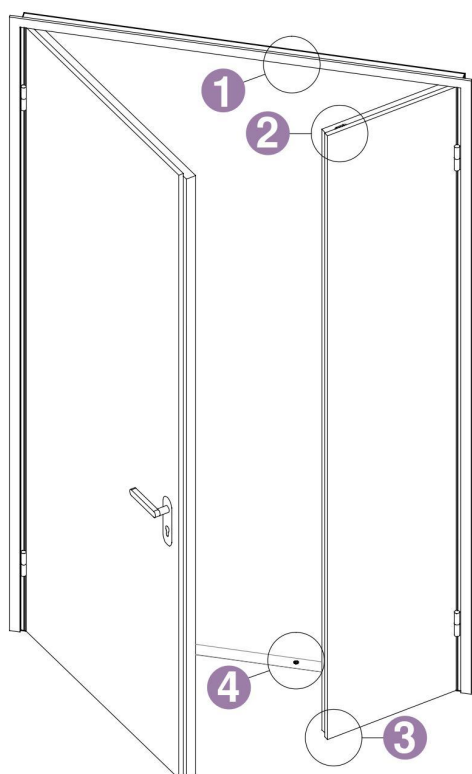
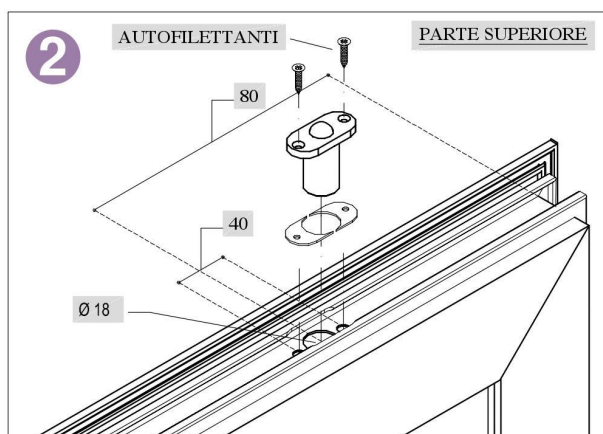
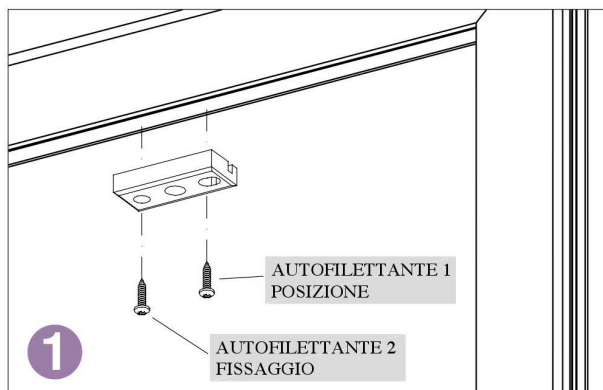
MAC - 008



MAC - 009

# MAC - 010

CHIUSURA PER ANTE SEMIFISSE  
IN ALLUMINIO PROFILO FINESTRA  
CON ZOCCOLO



## DOTAZIONE KIT COMPLETO

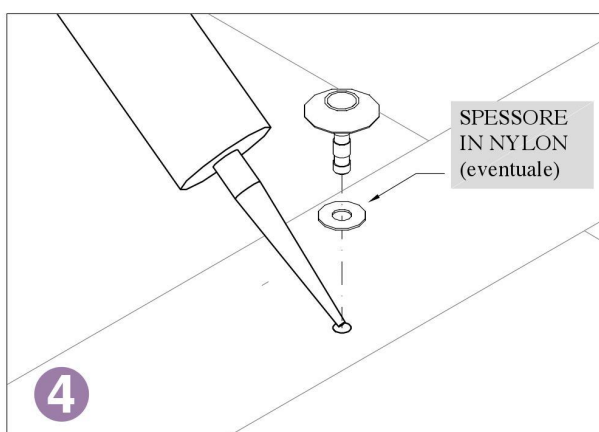
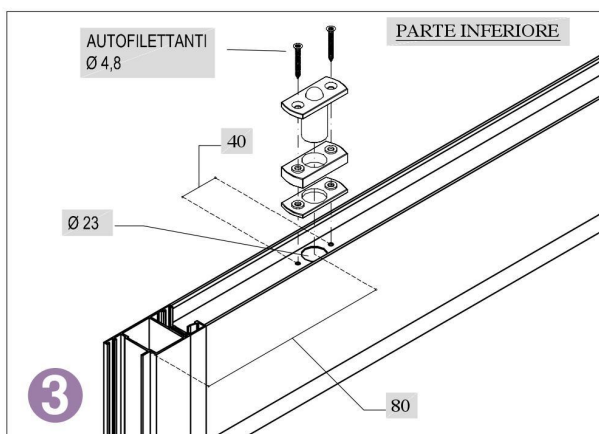
- 1 corpo Machiavello mm 26
- 1 corpo Machiavello mm 18
- 1 Spessore mm 10,5
- 1 Riscontro a pavimento
- 1 Riscontro in nylon per telaio
- 2 Viti autofilettanti TPS cr mm 4,2x32
- 2 Viti autofilettanti TPS cr mm 3,9x16
- 2 viti autofilettanti TC cr mm 4,2x16

## TRATTAMENTO

- Nichelatura bianca

## CONFEZIONE 1 KIT

- Scatola da 10 kit



## MAC - 011

INCONTRO A PAVIMENTO MAGGIORATO  
SPESSORE mm 6

### TRATTAMENTO

- Nichelatura bianca, nero, ottone

### CONFEZIONE 1 KIT

- Sacchetto da 10 pezzi



## MAC - 012

SERRATURA CISA MULTIPUNTO FRONTALE  
A "U" 53131/50

### DOTAZIONE KIT COMPLETO

- 2 Bocchette superiore
- 1 Bocchetta a pavimento
- Viti di fissaggio

### TRATTAMENTO

- Ottone satinato

### CONFEZIONE 1 KIT

- Scatola da 2 pezzi



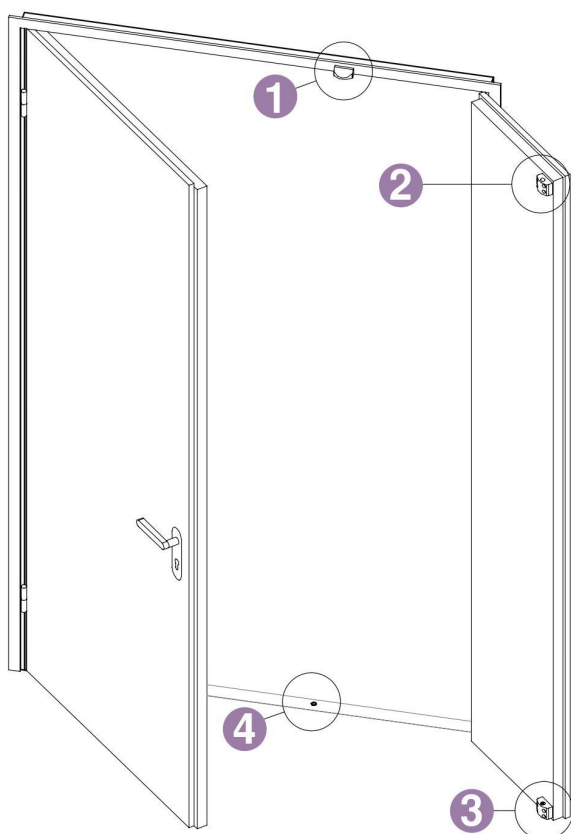
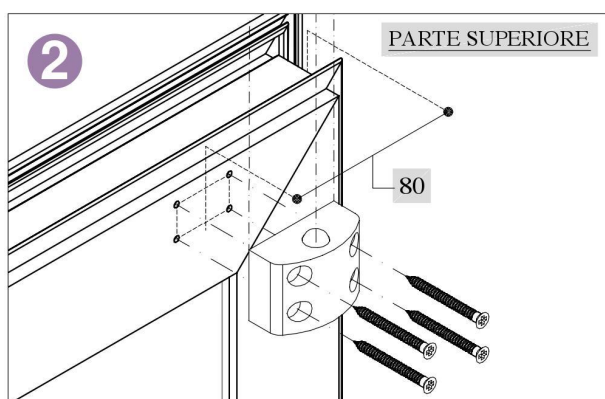
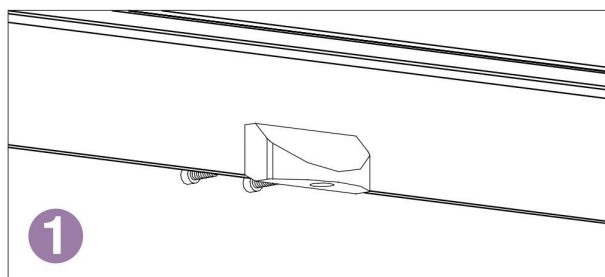
## MAC ...

## MACHIAVELLO DIAMANTINO



# MAC - 013

CHIUSURA PER ANTE SEMIFISSE  
IN ALLUMINIO PROFILO PORTE  
MONTAGGIO FRONTALE



## DOTAZIONE KIT COMPLETO

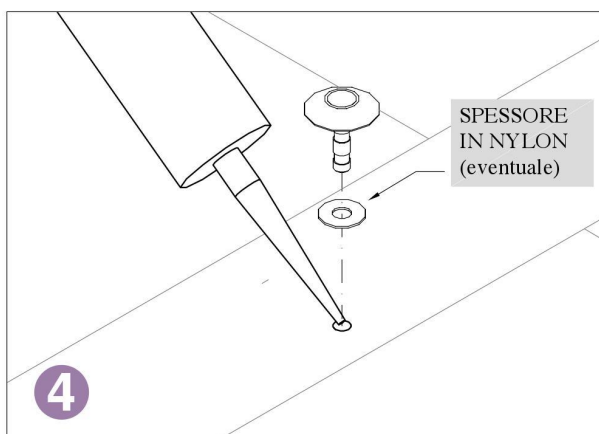
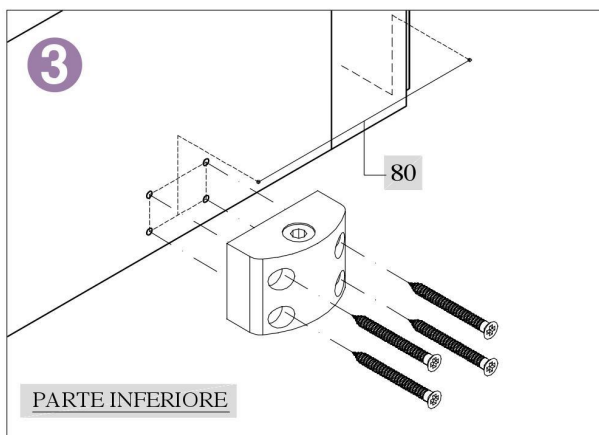
- 2 Machiavelli frontali
- 1 Riscontro a telaio
- 1 Riscontro a pavimento
- 8 Viti autofilettanti TPS cr mm 4,5x45
- 2 Viti TC cr mm 4,0x10
- 2 Rondelle grover M4
- 2 Rosette in nylon mm 16

## TRATTAMENTO

- Nichelatura bianca, nero; a richiesta colori RAL

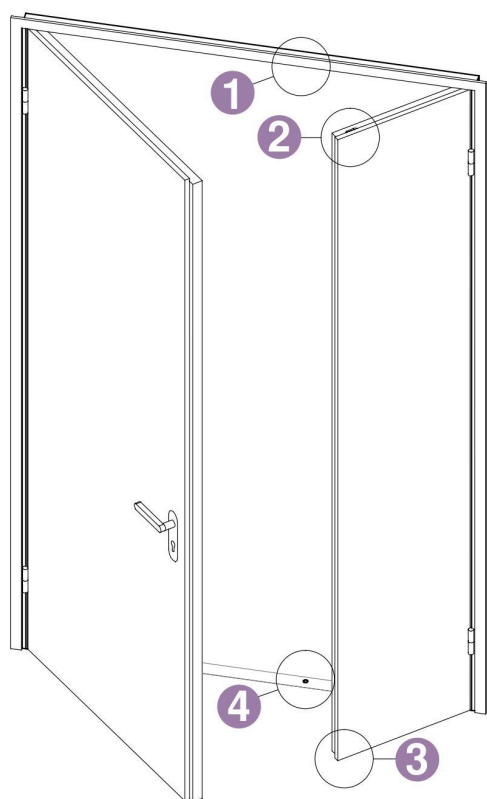
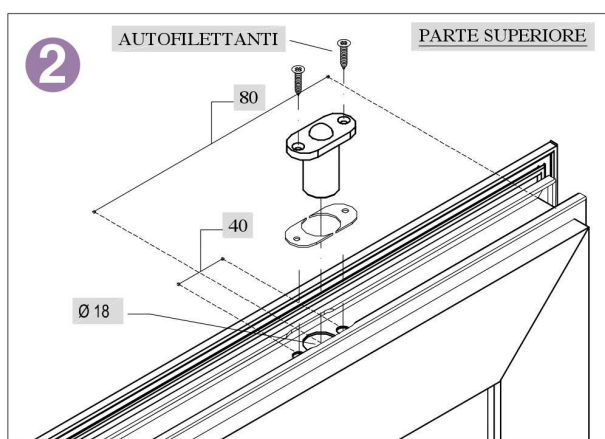
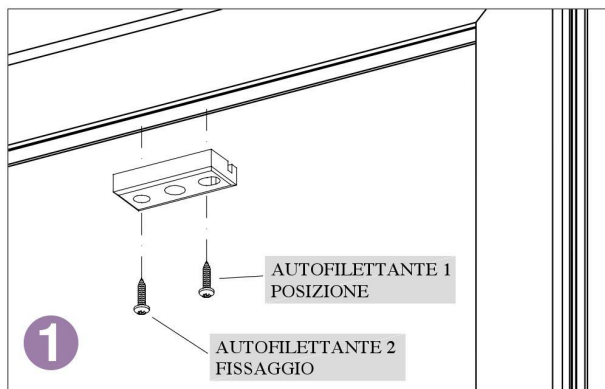
## CONFEZIONE 1 KIT

- Scatola da 15 kit



# MAC - 014

CHIUSURA PER ANTE SEMIFISSE  
IN ALLUMINIO PROFILO FINESTRA  
SOPRA CON ZOCCOLO



## DOTAZIONE KIT COMPLETO

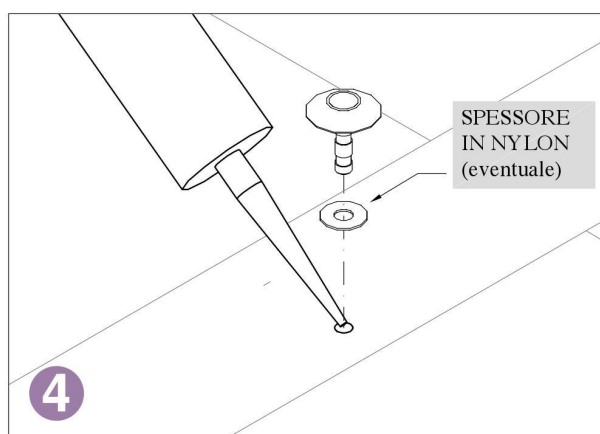
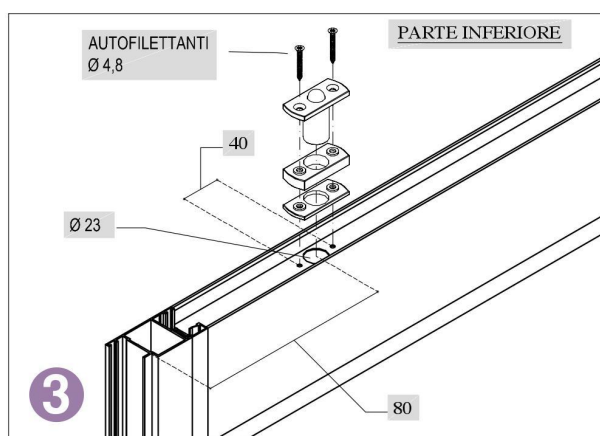
- 1 corpo Machiavello mm 26
- 1 corpo Machiavello mm 18
- 1 Spessore mm 6,0
- 1 Riscontro a pavimento Ø 35
- 1 Riscontro in nylon per telaio
- 2 viti autofil. TC cr mm 4,2x16
- 2 viti autofil. TPS cr mm 3,9x16
- 2 viti autofil. TPS cr mm 4,2x32
- 1 Compensatore R40

## TRATTAMENTO

- Nichelatura bianca

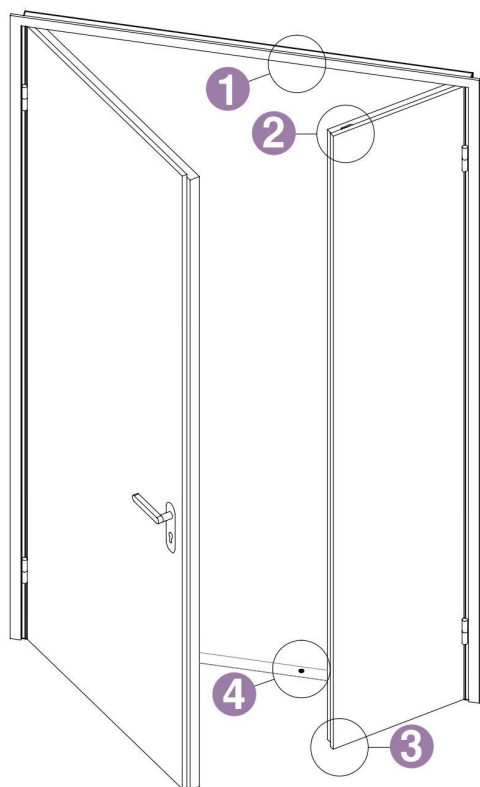
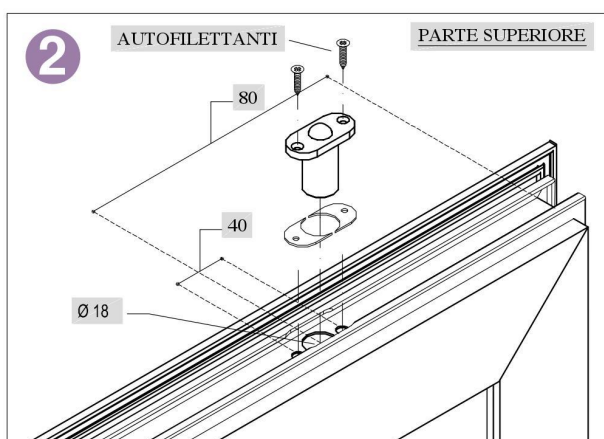
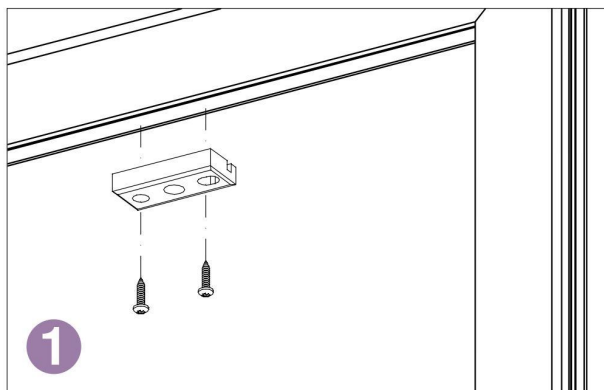
## CONFEZIONE 1 KIT

- Scatola da 10 kit



# MAC - 018

CHIUSURA PER ANTE SEMIFISSE  
IN ALLUMINIO PROFILO FINESTRA SOPRA  
PROFILO FINESTRE SOTTO



## DOTAZIONE KIT COMPLETO

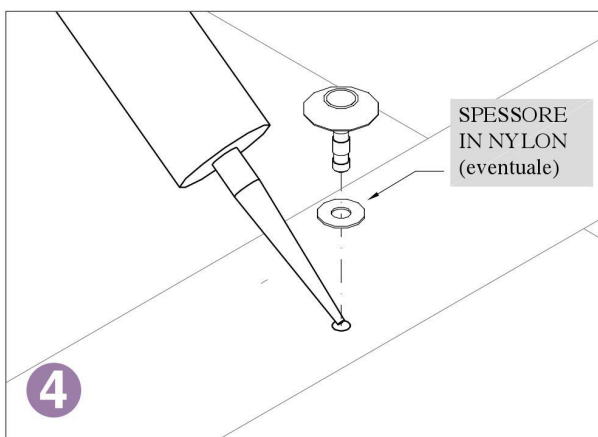
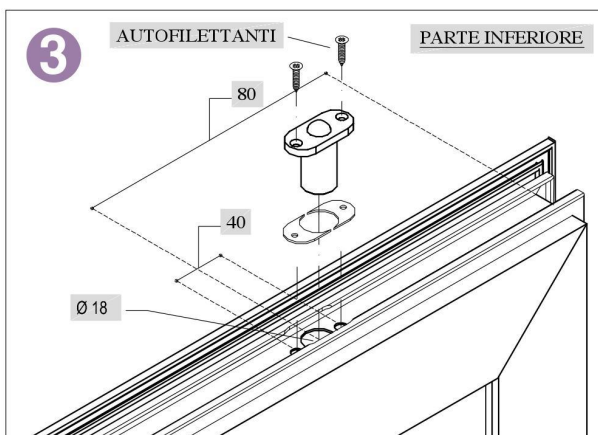
- 2 Machiavelli mm 18
- 1 Riscontro a pavimento
- 1 Riscontro in nylon per telaio
- 4 Spessori in nylon sagomati
- 2 Rosette in nylon mm 16
- 4 Viti autofilettanti TPS cr mm 3,9x25
- 2 Viti autofilettanti TC cr mm 4,2x16

## TRATTAMENTO

- Nichelatura bianca

## CONFEZIONE 1 KIT

- Scatola da 15 kit



## MAC - 001UT

### VALIGETTA KIT MONTAGGIO MAC - 001 MAC - 002

#### DOTAZIONE KIT COMPLETO

- Maschera in legno completa di piastra con asole
- Centratore cilindrico con corpo interno in bronzo
- Maschera per foro a pavimento (Macchiavello mm 18)
- Maschera per foro cassonetto (Macchiavello mm 18)
- Maschera per foro pavimento (Macchiavello frontale)
- Maschera per foro a cassonetto (Macchiavello frontale)
- Fresa da legno per centratore mm 18 a 3 punte
- Fresa da legno mm 10 a 2 tagli
- Chiave a brugola mm 4
- Chiave a brugola per inserto mm 8
- Punta mm 10 in acciaio (HS)
- Punta da muro mm 6 - 9



## MAC - 002UT

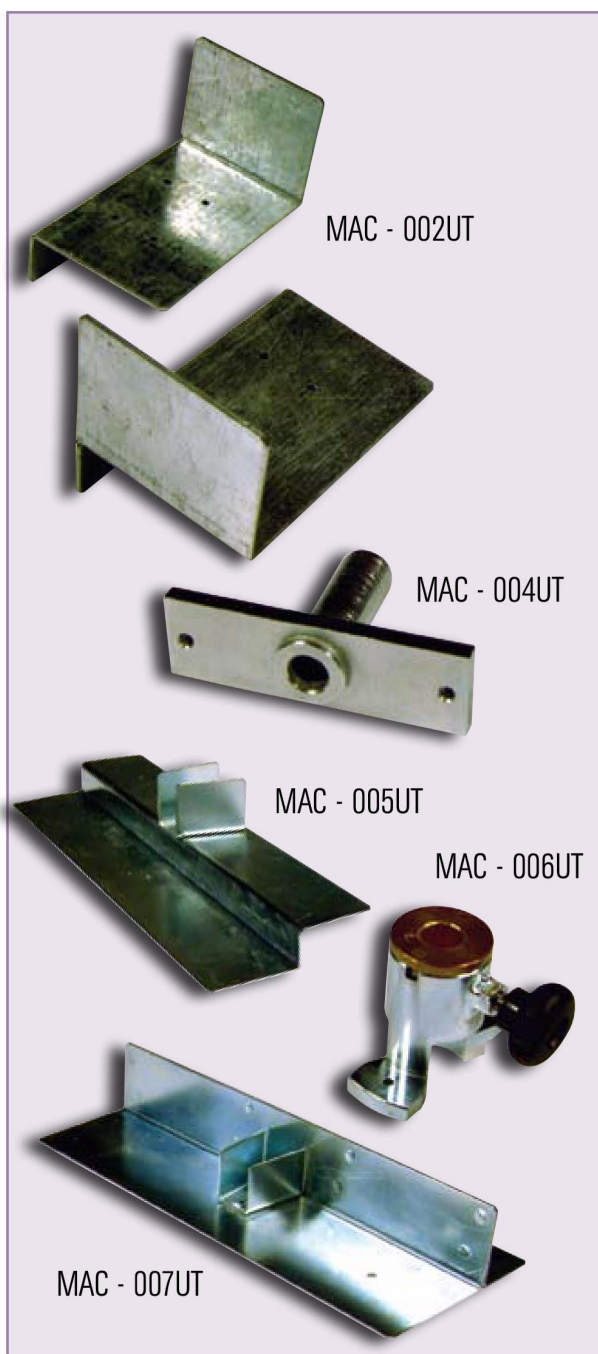
### MASCHERA PER APPLICAZIONE ESTERNA DX, SX PAVIMENTO A CASSONETTO

#### TRATTAMENTO

- Zincatura bianca

#### CONFEZIONE 1 KIT

- Sacchetto da 1 pezzo



## MAC - 004UT

### CENTRATORE PER FORO A CASSONETTO

#### TRATTAMENTO

- Zincatura bianca

#### CONFEZIONE 1 KIT

- Sacchetto da 1 pezzo

## MAC - 005UT

### MASCHERA PER FORO A PAVIMENTO

#### TRATTAMENTO

- Zincatura bianca

#### CONFEZIONE 1 KIT

- Sacchetto da 1 pezzo

## MAC - 006UT

### MASCHERA PER FORO A CASSONETTO

#### TRATTAMENTO

- Zincatura bianca

#### CONFEZIONE 1 KIT

- Sacchetto da 1 pezzo

## MAC - 007UT

### CENTRATORE

#### DOTAZIONE KIT COMPLETO

- 1 Corpo centratore con boccola in bronzo e pomolo di serraggio

#### TRATTAMENTO

- Zincatura bianca

#### CONFEZIONE 1 KIT

- Sacchetto da 1 pezzo

## MAC - 008UT

MASCHERA PER ASOLE

### CONFEZIONE 1 KIT

- Sacchetto da 1 pezzo

## MAC - 009UT

FRESA mm 10 DUE TAGLI

### CONFEZIONE 1 KIT

- Sacchetto da 1 pezzo

## MAC - 010UT

FRESA PER FORO mm 18

### CONFEZIONE 1 KIT

- Sacchetto da 1 pezzo

## MAC - 011UT

PUNTA mm 10

### CONFEZIONE 1 KIT

- Sacchetto da 1 pezzo

## MAC - 012UT

PUNTA DA MURO mm 6

### CONFEZIONE 1 KIT

- Sacchetto da 1 pezzo

## MAC - 013UT

PUNTA DA MURO mm 9

### CONFEZIONE 1 KIT

- Sacchetto da 1 pezzo

## MAC - 014UT

CHIAVE A BRUGOLA mm 4

### CONFEZIONE 1 KIT

- Sacchetto da 1 pezzo

## MAC - 015UT

CHIAVE A BRUGOLA mm 8

### CONFEZIONE 1 KIT

- Sacchetto da 1 pezzo

## MAC - 016UT

CASSETTA PORTAUTENSILI IN PLASTICA

### CONFEZIONE 1 KIT

- 1 pezzo



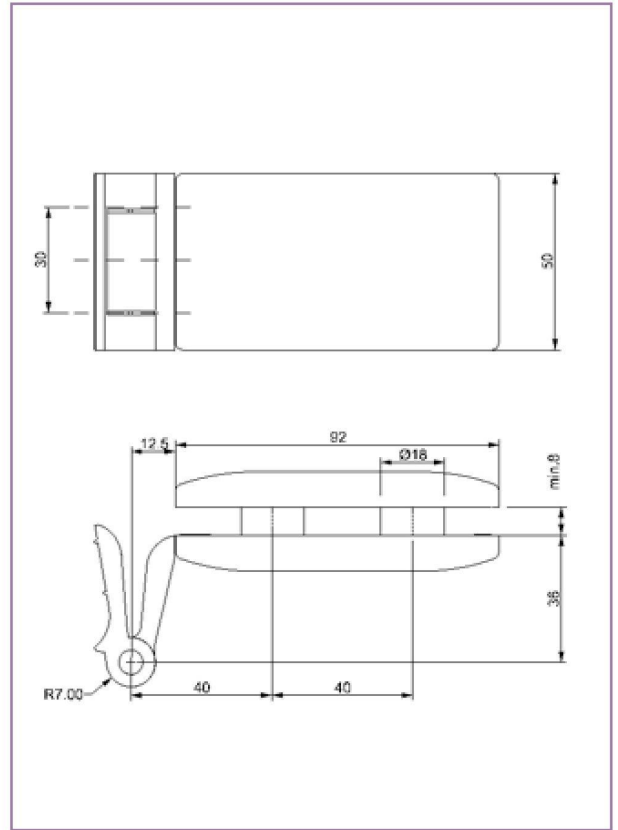
## MAC - 2001

### CERNIERA DIAMANTINA SAGOMATA

**MAX** 50 kg

900 mm

- CERNIERA PER PROFILI DI ALLUMINIO



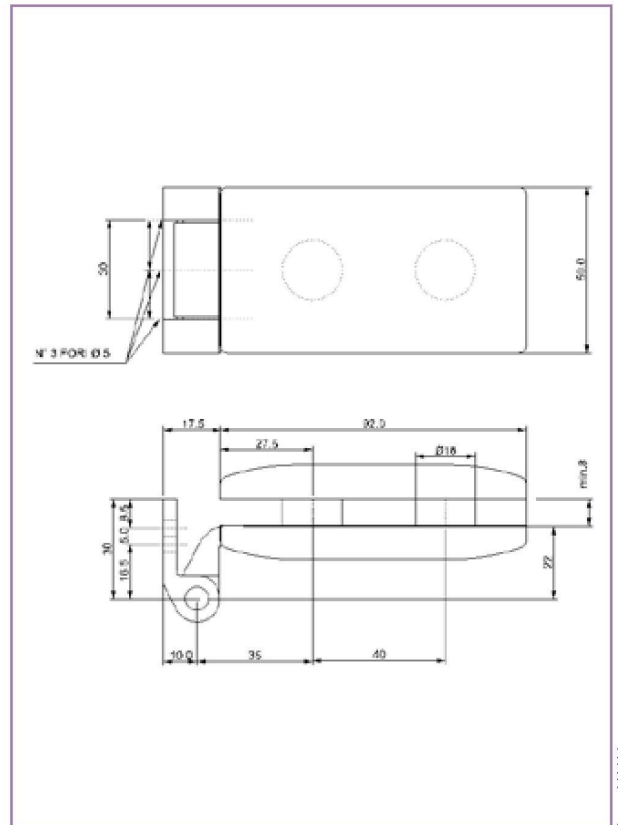
## MAC - 2002

### CERNIERA DIAMANTINA SAGOMATA

**MAX** 50 kg

900 mm

- CERNIERA PER STIPITI minimo 30 mm



## MAC - 2003

CERNIERA DIAMANTINA RAGGIO 12,5

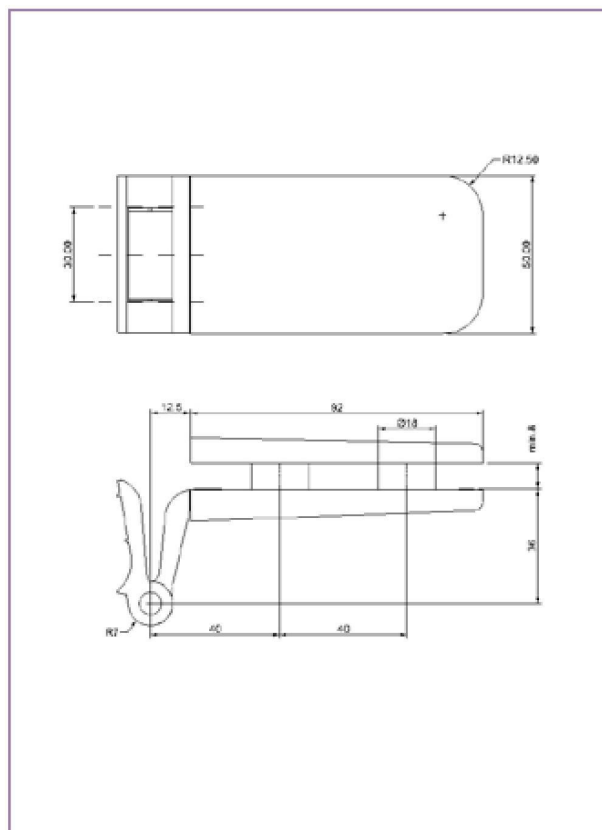


50 kg



900 mm

- CERNIERA PER PROFILI DI ALLUMINIO



## MAC - 2004

CERNIERA DIAMANTINA RAGGIO 12,5

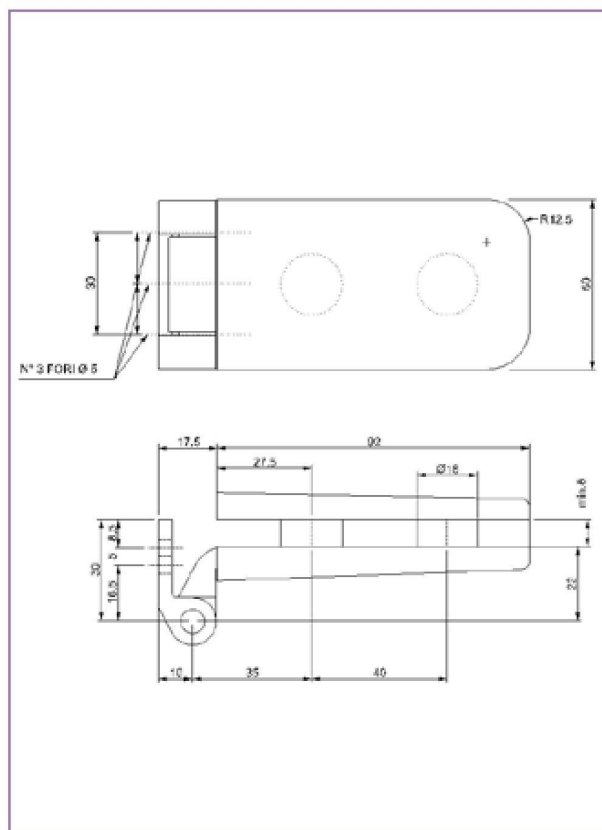


50 kg



900 mm

- CERNIERA PER STIPITI minimo 30 mm



## MAC - 2005

### CERNIERA DIAMANTINA RAGGIATA

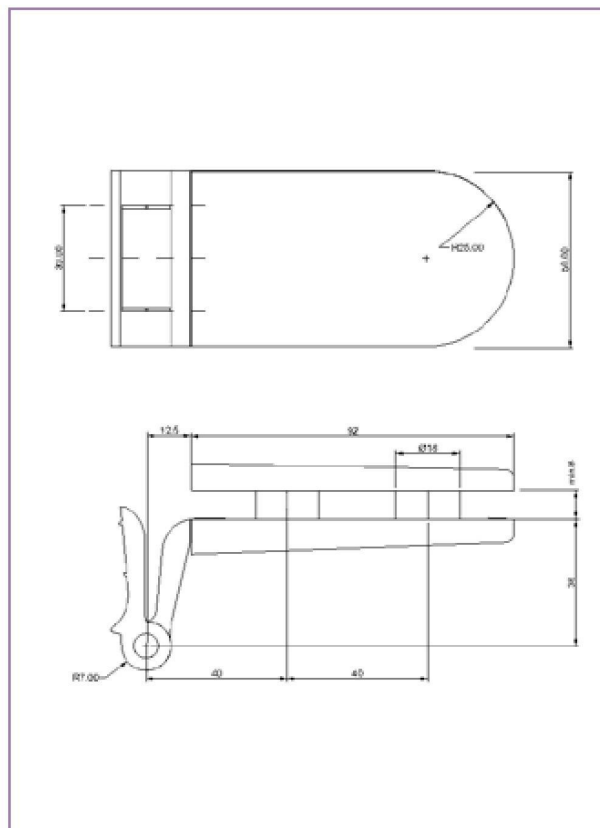


50 kg



900 mm

- CERNIERA PER PROFILI DI ALLUMINIO



## MAC - 2006

### CERNIERA DIAMANTINA RAGGIATA

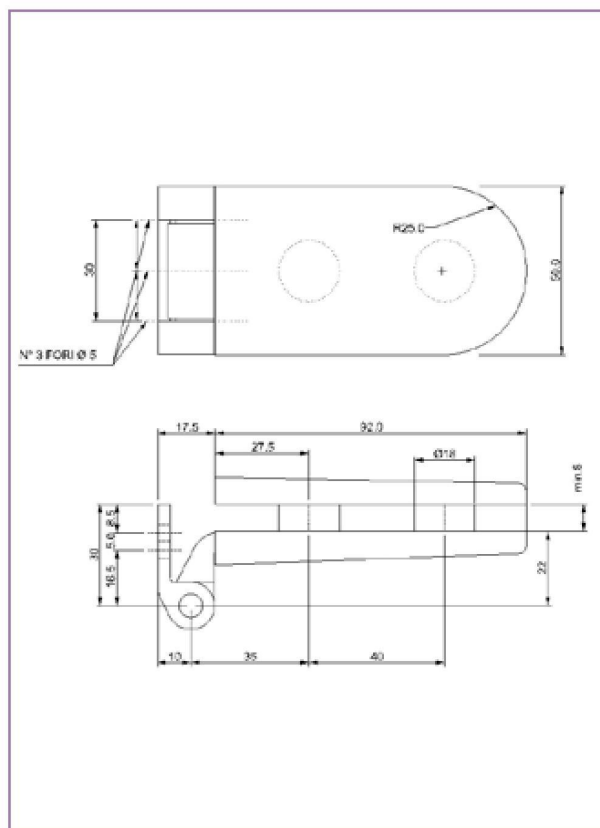


50 kg



900 mm

- CERNIERA PER STIPITI minimo 30 mm



Rev. 1/1/11



## MAC - 2007

### CERNIERA DIAMANTINA SAGOMATA

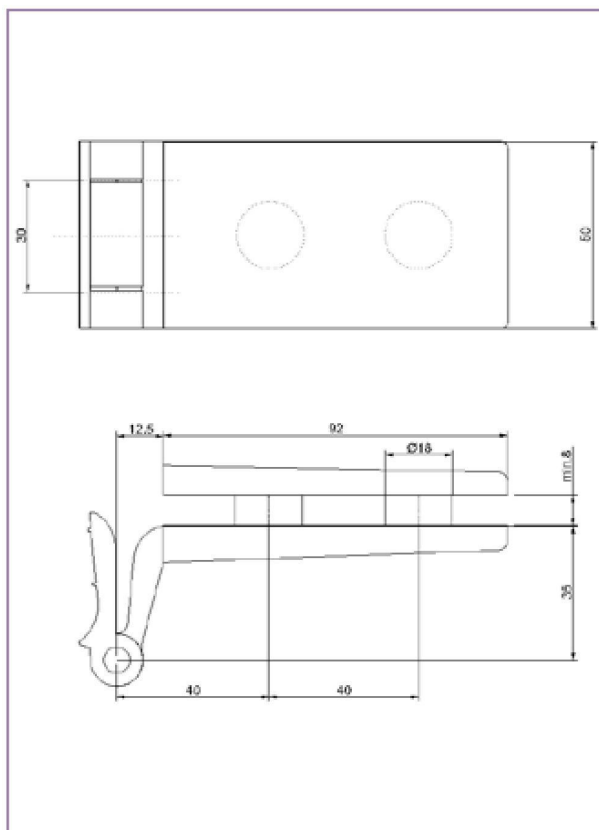


50 kg



900 mm

- CERNIERA PER PROFILI DI ALLUMINIO



## MAC - 2008

### CERNIERA DIAMANTINA SAGOMATA



50 kg



900 mm

- CERNIERA PER STIPITI minimo 30 mm

