



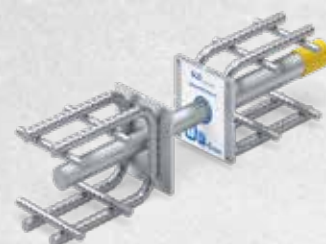
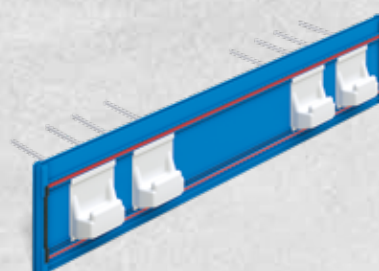
Una progettazione sicura per un'edilizia sostenibile.
Con i prodotti e i servizi Schöck.

Sicurezza, efficienza e progresso.

Benvenuti nel mondo dei prodotti e servizi Schöck.

I prodotti Schöck sono da oltre 50 anni sinonimo di edilizia sicura, efficiente e al passo coi tempi. L'azienda è pioniera nel settore delle costruzioni e leader di mercato nella fabbricazione di elementi per l'isolamento termico, ma anche un partner esperto e fidato in materia di iso-

lamento anticalpestio, armature in fibra di vetro e casseforme. La ragione del successo? Una gamma di prodotti d'altissima qualità e un servizio al cliente personalizzato e completo del quale potrete convincervi sfogliando il catalogo. Buona lettura!



pagina 04 Servizio di progettazione e consulenza

Una consulenza competente per tutti i prodotti Schöck, dalla progettazione alla realizzazione

pagina 06 Isolamento termico

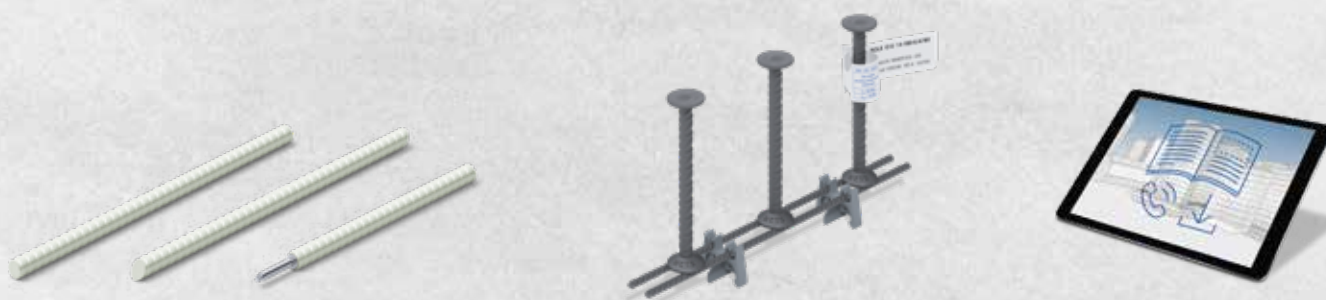
Schöck Isokorb®, Schöck Isolink® e Schöck Novomur®: la lotta ai ponti termici

pagina 30 Isolamento acustico

Schöck Tronsole®: l'isolamento acustico delle scale per un edificio privo di rumori

pagina 34 Tecniche di armatura

Sistemi Schöck a perno, Schöck Combar® e Schöck Bole®: per un'edilizia funzionale e sostenibile



La base per il successo di ogni progetto.

Un supporto completo durante l'intera progettazione.

Desiderate chiederci qualcosa?

Il nostro studio tecnico è a vostra disposizione

Non esitate a contattarci: sia che abbiate bisogno di soluzioni standard o su misura saremo lieti di mettere il nostro sapere al vostro servizio.

Gli esperti ingegneri del servizio tecnico Schöck vi assisteranno in modo competente e personalizzato in qualsiasi questione statica o costruttiva attraverso una consulenza telefonica al numero gratuito o aiutandovi con i calcoli e i disegni tecnici dettagliati per i vostri progetti.

▶ **Supporto per appalti**

Per una stesura completa delle voci di capitolato attuali.

▶ **Supporto per il calcolo**

Per un impiego sicuro ed efficiente delle soluzioni Schöck.

▶ **Schemi di posa, disegni tecnici di dettagli e sezioni**

Un supporto gratuito e a misura di progetto.

▶ **Calcolo dei parametri tecnico-fisici**

Per qualsiasi dubbio relativo alla fisica tecnica.

▶ **Soluzioni individuali**

Per le situazioni di montaggio meno comuni.



▶ **Contact**

Tel.: 0473 055173
info@schoeck.it

Lunedì - Giovedì dalle 8:00 alle 17:00
Venerdì dalle 08:00 alle 12:30

Il successo di un progetto si basa su una progettazione all'insegna di redditività, sostenibilità e sicurezza. Scegliere Schöck significa essere affiancati da un partner fidato in ogni momento: gli ingegneri dell'ufficio tecnico saranno lieti di rispondere alle vostre domande relative a questioni di ingegneria strutturale e costruzione. Grazie all'accesso online, completamente gratuito, al nostro software di progettazione e alle informazioni di prodotto il vostro lavoro diventerà molto più facile sia in ufficio che in cantiere.

Informazioni sul prodotto in qualsiasi luogo e in qualsiasi momento: il sito web di Schöck

Sul sito web di Schöck troverete informazioni dettagliate relative ai nostri prodotti, disegni CAD, referenze e molte altre cose. Che utilizzate un computer, un tablet o uno smartphone non fa differenza: il nostro sito è ottimizzato per i dispositivi mobili. Accedervi è facile e veloce.

Numerose sono le soluzioni dettagliate per la progettazione e i formati scaricabili.

Non lasciatevi scappare la nostra newsletter con la quale vi terremo al corrente sui temi di particolare interesse e attualità. I nostri portali dedicati ai ponti termici e alle case passive contengono numerose informazioni sull'isolamento termico.

Comodo e gratuito: il nostro software di progettazione

Il software di progettazione Schöck è completamente gratuito e sempre aggiornato grazie agli update automatici. Per scaricarlo basta visitare il sito web Schöck:

- ▶ Verifiche tecniche
- ▶ Disegni tecnici e schizzi per un montaggio corretto
- ▶ Dimensionamento conforme a norme, certificazioni, verifiche tipologiche e perizie

Attuali e sicure: le informazioni tecniche e le voci di capitolato

Affinché possiate rimanere al passo coi tempi abbiamo raccolto per voi le informazioni tecniche e le voci di capitolato. Scaricatele gratuitamente dal nostro sito web.



I balconi del futuro.

I raccordi per calcestruzzo armato con isolamento termico efficiente.



I ponti termici in corrispondenza di elementi costruttivi a sbalzo, come i balconi, sono non di rado la causa di una forte perdita di calore, di pareti umide e formazione di muffa. Grazie a Schöck Isokorb® è possibile ricorrere a uno strumento efficace in grado di prevenire tutto ciò. In quanto elemento per l'isolamento termico è capace di isolare termicamente gli elementi in calcestruzzo armato, fungendo nel contempo da elemento strutturale. Questa soluzione fa sì che Schöck sia in grado di dettare nuovi standard: con la nuova generazione di elementi portanti e isolanti l'isolamento termico raggiunge nuovi livelli!



La fibra di vetro è il nuovo acciaio.

Schöck Isokorb® CXT.

Un nuovo capitolo dell'isolamento termico.

Le disposizioni energetiche per i nuovi edifici nell'Unione Europea vengono ulteriormente inasprite e i requisiti dell'isolamento da soddisfare diventano così ancora più severi. Ciò significa che i ponti termici acquistano sempre più importanza nel bilancio energetico di un edificio.

I vantaggi del nostro prodotto

► Isolamento termico ottimale

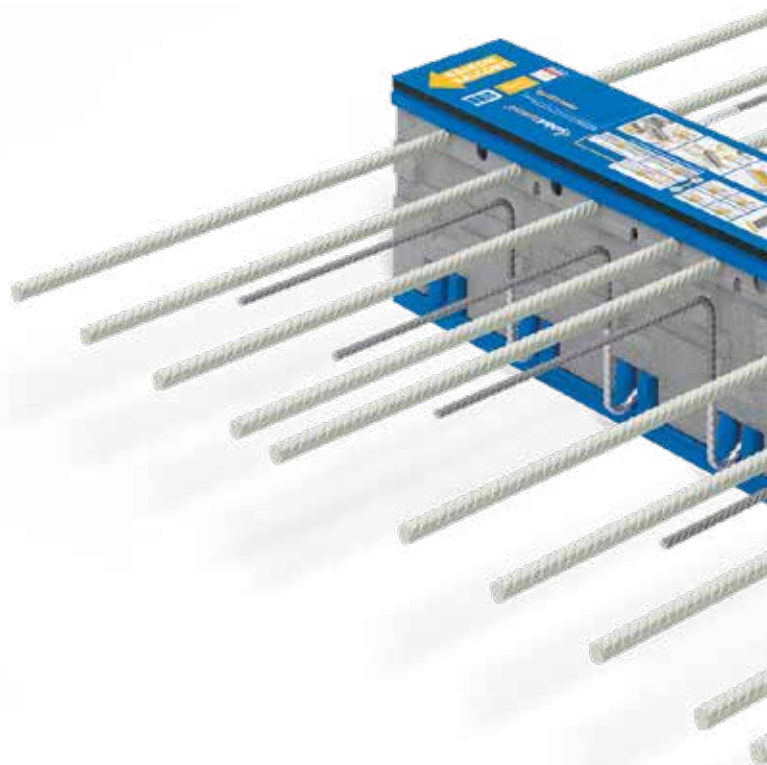
Isolamento termico migliorato fino al 30% grazie all'impiego della fibra di vetro.

► Combinabilità delle gamme di prodotti

Schöck Isokorb® CXT si può combinare senza problemi con altri tipi di gamme prodotti Schöck Isokorb® XT.

► Sicurezza a 360°

Grazie all'approvazione tecnica, alla verifica delle tipologie e alla classificazione antincendio.



Qualità certificata

Certificazione dei componenti da parte del Passivhaus Institut e Dichiarazione ambientale di prodotto (EPD)



I requisiti dell'efficienza energetica e i costi ad essa legati crescono in continuazione. Schöck Isokorb® CXT con materiale in fibra di vetro è la risposta per poter soddisfare questi requisiti. I suoi vantaggi vanno ben oltre allo straordinario isolamento termico e all'efficienza in termini di costi.

► **Per ulteriori informazioni e documenti visitare:**

www.schoeck.it

info@schoeck.it

Tel.: 0473 055173



Maggiore leggerezza e compattezza.

Grazie all'impiego di resine rinforzate con fibra di vetro si è potuto ridurre il peso fino al 30%. Anche per le classi di portata superiori il montaggio in cantiere e in opera è ancora più semplice e può essere effettuato da una sola persona. Il peso maggiormente ridotto e la forma più compatta sono possibili grazie alle barre nettamente più corte, per un processo di costruzione più efficiente.



La nostra risposta alle sfide sempre più esigenti.

La nuova generazione di Schöck Isokorb® XT.

I vantaggi del nostro prodotto

Con l'ingresso della norma EnEV 2014 i requisiti all'isolamento termico dell'involucro edilizio sono diventati più severi. Con le tipologie K e Q scende in campo la nuova generazione di Schöck Isokorb® XT con tutti i suoi vantaggi:

► Isolamento termico potenziato

Un isolamento termico ancora più efficiente grazie al reggispinta HTE Compact®, più piccolo, ottimizzato ma dotato della stessa capacità di carico.

► Classe di portata ottimizzata

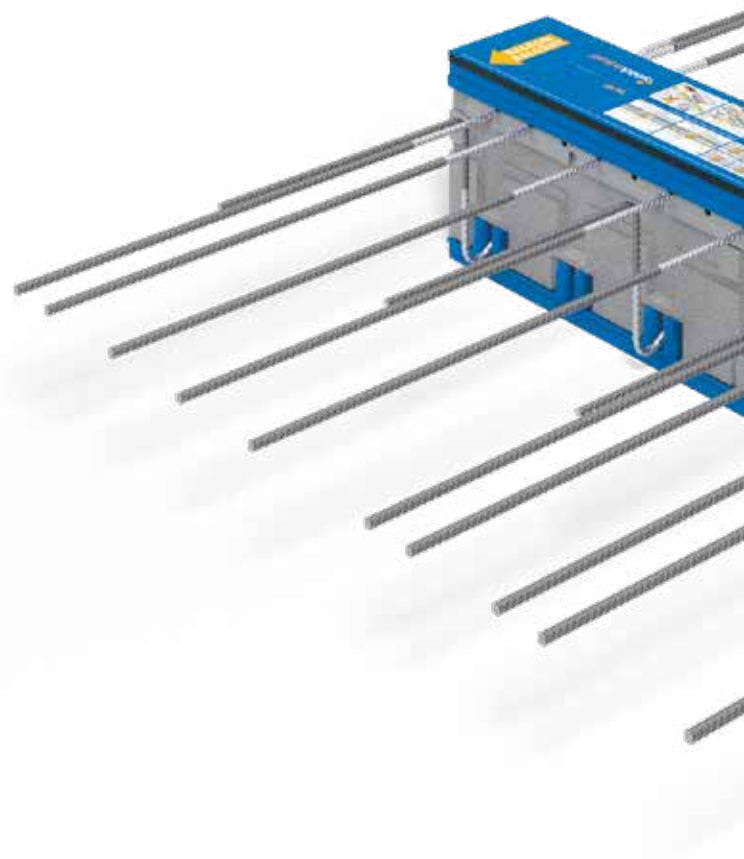
Su misura delle esigenze dei clienti di Schöck – per consentire una progettazione più vantaggiosa e ottimizzata sotto il profilo della fisica tecnica.

► Protezione dal fuoco ai massimi livelli

Nel rispetto dei requisiti della classe europea di resistenza al fuoco più elevata, la REI 120.

► Sfruttamento ideale delle componenti statiche

Gli elementi rilevanti dal punto di vista statico sono stati perfezionati ed adattati al meglio alle classi di portata per consentire un isolamento termico ideale.



La posa di Schöck Isokorb® XT è facile e sicura: basta seguire gli appositi contrassegni.



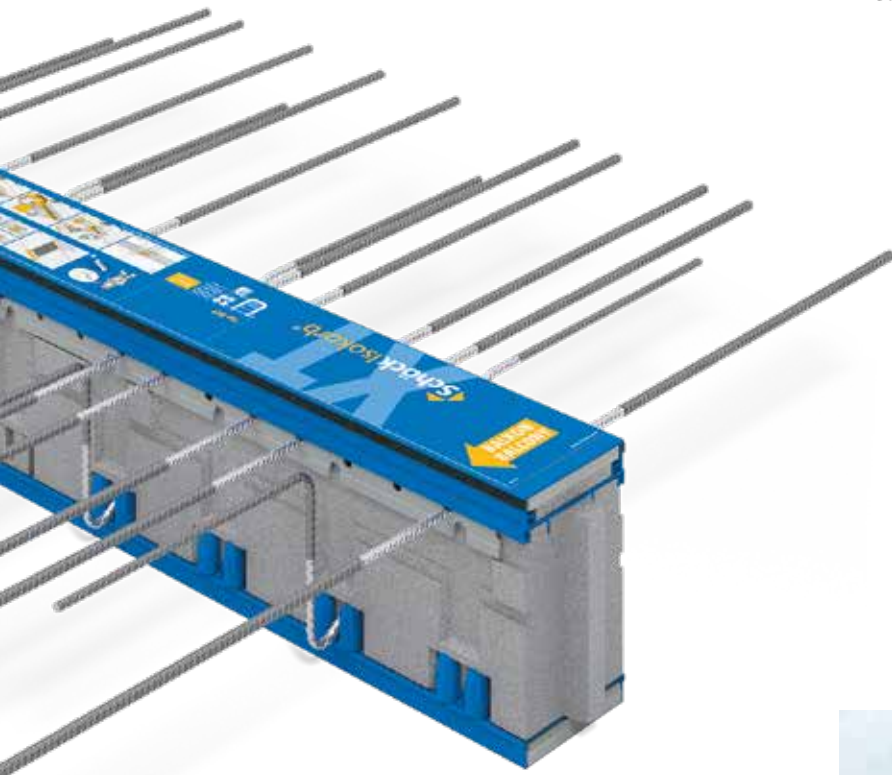
Schöck Isokorb® XT presenta elevate caratteristiche isolanti che lo rendono in grado di dettare nuovi standard sempre più elevati nel settore dell'efficienza energetica. La nuova generazione di elementi portanti ed isolanti consente di ridurre al minimo e con grande efficacia i ponti termici, ed è la soluzione ideale per rispettare i requisiti della normativa EnEV 2014 e per il livello della casa passiva.

► **Per ulteriori informazioni e documenti visitare:**

www.schoeck.it

info@schoeck.it

Tel.: 0473 055173



La gamma di prodotti

L'efficacia dell'innovativa soluzione di Schöck Isokorb® XT è stata comprovata dagli esperti. Forte di questo successo, Schöck ha deciso di ampliare la gamma di prodotti e prendere in considerazione ulteriori situazioni di posa. La grande varietà delle tipologie del prodotto consente maggiori possibilità di progettazione e realizzazione di elementi costruttivi a sbalzo.



Evitare ponti termici in modo semplice e sicuro.

La soluzione Schöck Isokorb® T.

I vantaggi del nostro prodotto

Schöck Isokorb® è un sistema comprovato con 30 anni di successi alle spalle nella lotta ai ponti termici, in grado di consentire una grande libertà di progettazione grazie alla sua ampia gamma di prodotti.

► Tecnologia innovativa

Schöck Isokorb® T tipo K ridefinisce lo stato della tecnica. Massime prestazioni, minimo consumo energetico, eliminazione totale dei danni strutturali causati dall'umidità.

► Massima maneggevolezza

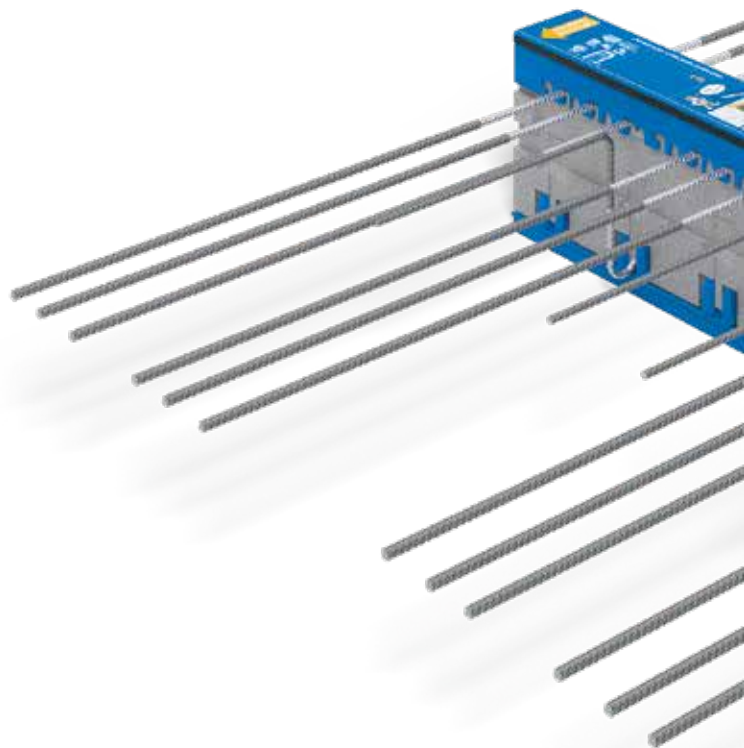
Installazione semplice e pratica, sicurezza in fase di utilizzo e di progettazione. Montaggio possibile anche da parte di una sola persona.

► Ottimizzazione della posa

Montaggio rapido grazie ai reggispinta integrati nel materiale isolante ed al peso ridotto.

► La sicurezza dell'originale

Schöck Isokorb® è presente sul territorio europeo in oltre 15 milioni di installazioni. Affidatevi anche voi alla nostra esperienza di oltre 35 anni con Schöck Isokorb®.



La posa di Schöck Isokorb® T tipo K è facile e sicura: basta seguire gli appositi contrassegni.



Grazie all'impiego di una modernissima tecnologia e di materiali innovativi si è potuto potenziare il rendimento energetico degli Schöck Isokorb® di un ulteriore 25%. In questo modo si è raggiunta un'ottima combinazione fra una migliore capacità portante e un isolamento termico ottimizzato, consentendo comunque una posa in opera semplice e veloce.

► **Per ulteriori informazioni e documenti visitare:**

www.schoeck.it

info@schoeck.it

Tel.: 0473 055173



La gamma di prodotti

Schöck Isokorb® T tipo K offre la massima sicurezza per gli elementi in calcestruzzo armato a sbalzo e può essere impiegato sia in presenza di balconi, avantetti o strutture a sbalzo.



Raccordare con efficacia.

La soluzione innovativa per acciaio e calcestruzzo armato.



Quando si esegue un raccordo tra costruzioni e solai in acciaio è estremamente importante ridurre al minimo la presenza di ponti termici e scegliere un montaggio in cantiere che consenta di abbattere tempi e costi. Schöck Isokorb® T tipo SK è la soluzione innovativa: in quanto elemento portante e isolante consente un alto grado di prefabbricazione e rappresenta la perfetta integrazione di sicurezza statica ed efficace isolamento termico.



La soluzione per le costruzioni a sbalzo.

Schöck Isokorb® T tipo SK.

I vantaggi del nostro prodotto

Con Schöck Isokorb® T tipo SK avete a portata di mano la soluzione ideale per raccordare elementi in acciaio e strutture in acciaio a sbalzo e coniugare i seguenti vantaggi:

► Isolamento termico efficiente

Un alto grado di efficienza nell'isolamento termico di acciaio e calcestruzzo armato.

► Elevata capacità di carico

Essendo in grado di assorbire con efficacia momenti flettenti e forze di taglio.

► Grande libertà di progettazione

Consente la costruzione di svariate strutture senza limitare la progettazione e la realizzazione.

► Elevata sicurezza nella progettazione

Una soluzione standardizzata per l'edilizia con valori certificati di cui fidarsi ciecamente.

► Sicurezza controllata

Come tutti gli Schöck Isokorb®, anche la tipologia SK è stata approvata dal DIBT.



Grazie alla sua innovativa tecnologia, Schöck Isokorb® T tipo SK è in grado di isolare termicamente i balconi più moderni

Qualità certificata

I diversi modelli di Schöck Isokorb® XT sono dotati dell'approvazione tecnica da parte del DIBT e della certificazione dell'Istituto "Passivhaus" di Darmstadt.



Componente PHI per il risparmio energetico

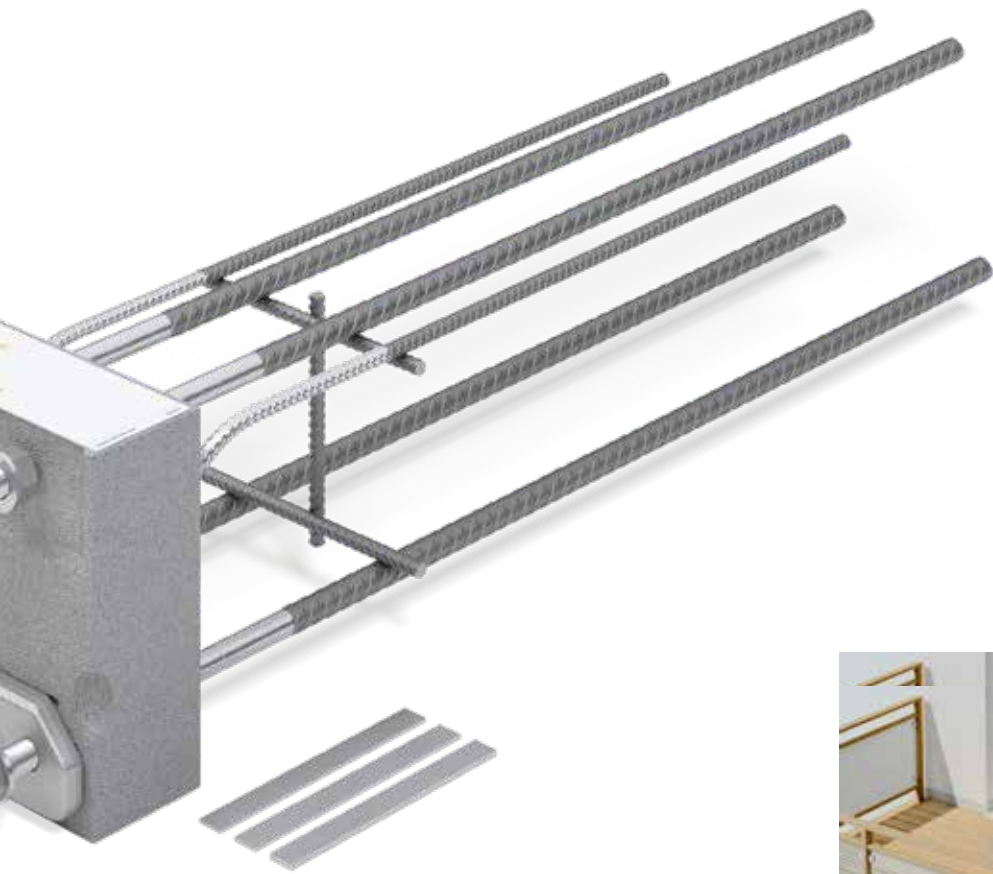
Schöck Isokorb® T tipo SK rappresenta il collegamento ideale per elementi in calcestruzzo armato e strutture in acciaio in quanto riduce al minimo i ponti termici tra gli elementi costruttivi, assorbendo nel contempo carichi elevati. Grazie al suo impiego è possibile risolvere senza alcuna difficoltà, sotto il profilo tecnico e fisico-tecnico, ogni sfida costruttiva relativa ai balconi più moderni.

► **Per ulteriori informazioni e documenti visitare:**

www.schoeck.it

info@schoeck.it

Tel.: 0473 055173



Per i raccordi delle strutture in legno

Scegliete Schöck Isokorb® per realizzare un raccordo, isolato termicamente, tra le strutture in legno e i solai in calcestruzzo armato.

I pionieri delle strutture in acciaio.

Per le nuove costruzioni e per le ristrutturazioni.



Tettoie, balconi, strutture a sbalzo e in semplice appoggio: Schöck Isokorb® T tipo S rende possibile eseguire ogni tipo di raccordo acciaio-acciaio in tutte le situazioni elencate, in modo sicuro e ottimizzato sotto il profilo fisico-tecnico. Si tratta infatti di un elemento molto flessibile per l'isolamento termico in grado di ridurre con sicurezza il rischio di formazione di condensa, muffa e corrosione.



La lotta ai ponti termici.

Schöck Isokorb® T tipo S.

I vantaggi del nostro prodotto

Non scendete a compromessi: per i raccordi in acciaio scegliete la nostra soluzione innovativa contro i ponti termici. Ecco tutti i vantaggi di Schöck Isokorb® T tipo S:

► Raccordo isolato termicamente

Per strutture in acciaio senza di rischio di formazione di condensa, muffa e corrosione.

► Grande libertà di progettazione

Svariate possibilità di realizzazione sia per nuove costruzioni che per ristrutturazioni.

► Elevata sicurezza nella progettazione

Una soluzione standardizzata per l'edilizia con valori certificati di cui fidarsi ciecamente, dotata di certificazione del DIBt.



Collegamento tra acciaio e acciaio. Schöck Isokorb® T tipo S garantisce un isolamento termico efficiente.



Sicurezza controllata

Schöck Isokorb® T tipo S è dotato di certificazione DIBt.



Potete fidarvi: Schöck Isokorb® T tipo S contrasta efficacemente la formazione di ponti termici in prossimità dei raccordi nelle strutture in acciaio ed è inoltre l'unico elemento in grado di consentire il rispetto dei requisiti di isolamento termico delle costruzioni in acciaio.

► **Per ulteriori informazioni e documenti visitare:**

www.schoeck.it

info@schoeck.it

Tel.: 0473 055173



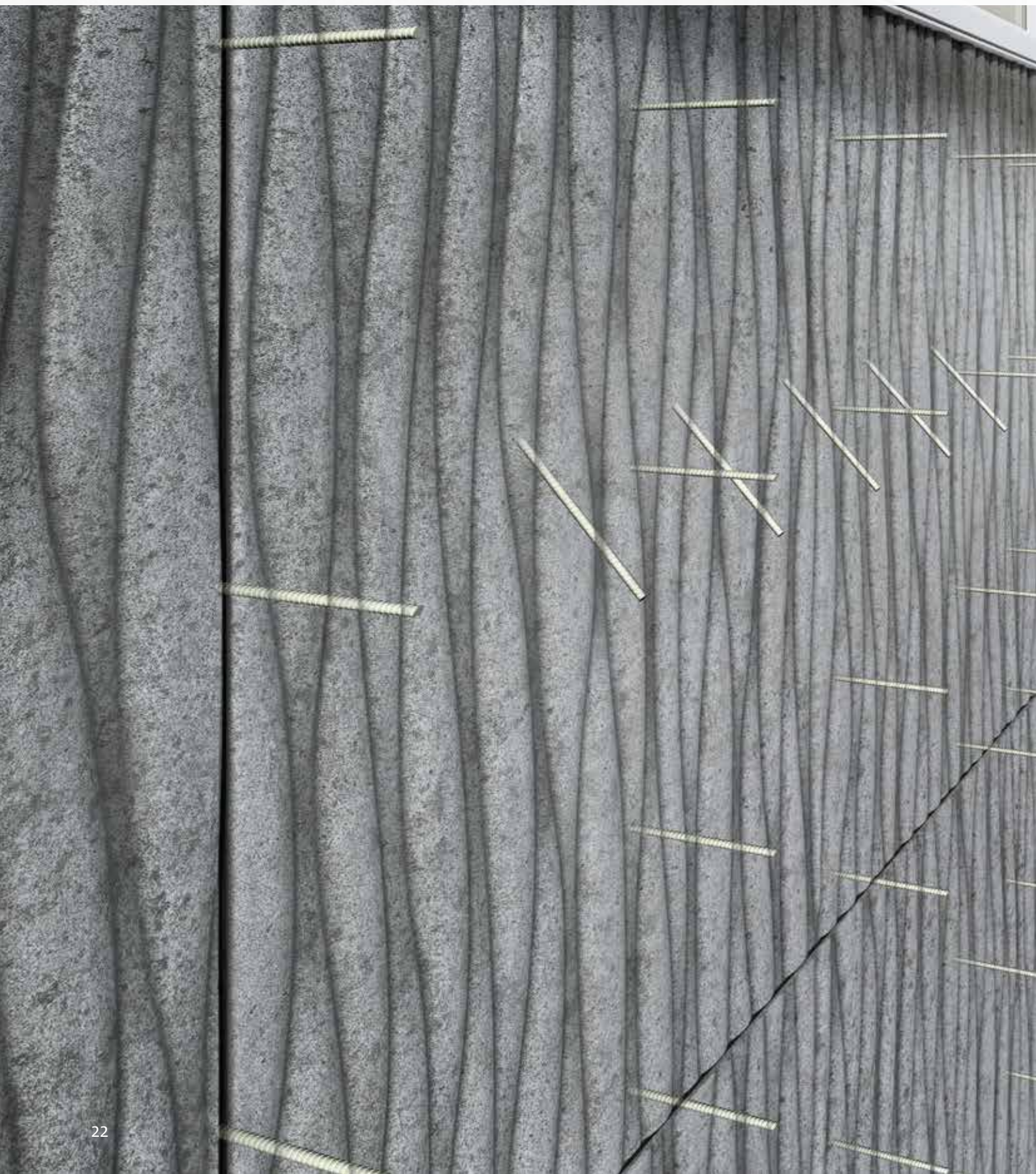
Costruzione modulare

Schöck Isokorb® T tipo S è composto da moduli, il cui ordine e la cui disposizione possono essere adattati flessibilmente alle dimensioni e alle sezioni dei profili in acciaio.



Le facciate ad alta efficienza energetica.

Grazie all'armatura in fibra di vetro Schöck.



Schöck Isolink è l'alternativa ad alta efficienza energetica ai comuni tralicci in acciaio inox per le pareti a doppia lastra e le pareti prefabbricate a sandwich. Quest'innovativa armatura in fibra di vetro Schöck si distingue per la sua bassissima conducibilità termica che la rende in grado di potenziare le proprietà isolanti delle pareti isolate dall'interno.



L'alternativa intelligente all'acciaio inox.

Schöck Isolink®.

I vantaggi del nostro prodotto

Schöck Isolink è l'alternativa ideale agli elementi di collegamento, come i tralicci in acciaio inox, nell'armatura delle pareti a doppia lastra e per le pareti prefabbricate sia negli scantinati di case monofamiliari, che in edifici

a più piani, costruzioni industriali ed edifici commerciali. Con Schöck Isolink è possibile ottimizzare il processo di prefabbricazione e potenziare le proprietà isolanti dell'intera struttura.

► Isolamento ideale

Armatura in fibra di vetro con parametri fisicotecnici eccezionali.

► Multifunzionalità

Con distanziatore ed elemento di collegamento in un'unica soluzione.

► Elevata flessibilità

Con possibilità di realizzazione di pareti a doppia lastra e pareti prefabbricate a sandwich fino a 6 x 12 m.

► Un elemento poliedrico

Utilizzabile con ogni tipologia di materiale isolante.

► Stoccaggio intelligente

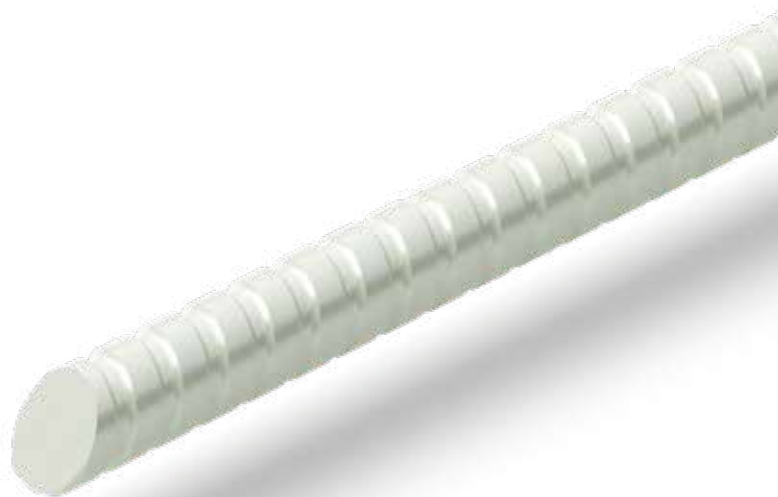
Grazie al risparmio di superficie di magazzino negli stabilimenti di prefabbricazione.

► Resistenza alla corrosione

Adatto anche in presenza di un esiguo copriferro.



Schöck Isolink è l'alternativa ideale alle tradizionali soluzioni di ancoraggio per le pareti a doppia lastra e per le pareti prefabbricate.



Schöck Isolink è l'alternativa ideale alle tradizionali soluzioni di ancoraggio per le pareti a doppia lastra e per le pareti prefabbricate e rappresenta il materiale del futuro: l'armatura in fibra di vetro per pareti a doppia lastra e per pareti prefabbricate funge allo stesso tempo da distanziatore ed elemento di collegamento, ottimizzando inoltre l'isolamento termico della parete. Le dimensioni ridotte e la facilità di posa lo rendono un elemento prezioso per una fabbricazione redditizia.

► **Per ulteriori informazioni e documenti visitare:**

www.schoeck.it
info@schoeck.it
Tel.: 0473 055173



Per le facciate a sbalzo

Schöck Isolink può essere impiegato sia per le facciate a sbalzo che per quelle appoggiate e garantisce a progettisti e architetti maggiore libertà di realizzazione.



Il segreto di un'atmosfera accogliente. Un ambiente caldo e privo di umidità.



Soprattutto quando la costruzione è allo stato grezzo, i blocchi termici impiegati per il piede della muratura assorbono umidità, pregiudicando fortemente le proprietà isolanti dell'edificio. Come conseguenza, nell'edificio finale si potrà verificare una forte perdita di calore, con conseguenti alti costi di riscaldamento e danni dovuti alla formazione di condensa e muffa. La soluzione ideale sta nel prendersi cura dell'edificio a partire dallo zoccolo: con Schöck Novomur® e le sue proprietà idrorepellenti potrete letteralmente iniziare a porre basi sicure.



Efficacia termica per il piede dell'edificio.

Schöck Novomur®.

I vantaggi del nostro prodotto

Schöck Novomur® è un blocco termico ad alta efficienza energetica per le costruzioni moderne. Ecco i vantaggi di questa soluzione:

► Elevata capacità di carico

In base alle diverse esigenze statiche:

Schöck Novomur® light per le case monofamiliari e

Schöck Novomur® per le case plurifamiliari.

► Isolamento termico efficiente

In grado di abbattere i costi energetici ed evitare danni alla sostanza edile dovuti a umidità e muffa.

► Proprietà idrorepellenti

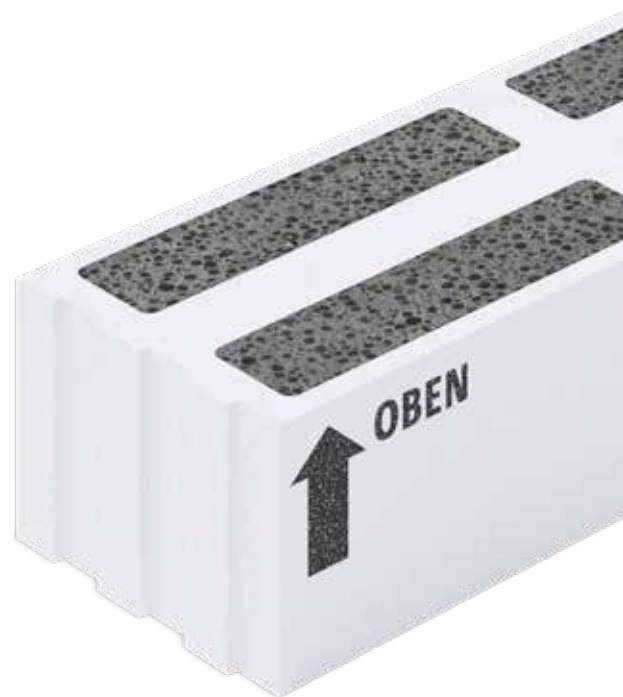
Per un piede dell'edificio asciutto ed un isolamento termico ideale a partire dalle basi: con Schöck Novomur® l'edificio non assorbe umidità durante la fase di costruzione.

► Una costruzione senza complicazioni

L'impiego di Schöck Novomur® non è più dispendioso rispetto alle soluzioni tradizionali.



Schöck Novomur® blocca la penetrazione di umidità nella muratura durante la costruzione.



Sicurezza controllata

Schöck Novomur® è dotato di certificazione DIBt.



Schöck Novomur® è un blocco termico isolante e allo stesso tempo idrorepellente, in grado di realizzare un isolamento perfetto dello zoccolo dell'edificio senza complicare l'intero processo costruttivo.

Grazie alle sue proprietà idrorepellenti, Schöck Novomur® previene l'assorbimento di umidità durante la costruzione contrastando la formazione di ponti termici sin dall'inizio.

► Per ulteriori informazioni e documenti visitare:

www.schoeck.it

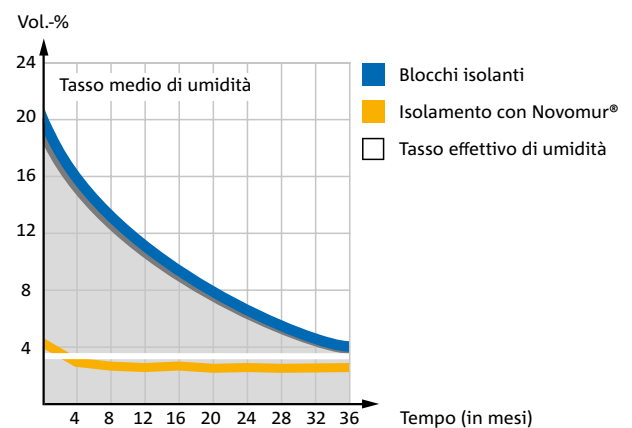
info@schoeck.it

Tel.: 0473 055173



L'idrorepellenza di Schöck Novomur®

I blocchi per fondazioni sono in genere porosi e, proprio per questo, assorbono velocemente tanta umidità. Per rilasciare tale umidità servono diversi anni, il che influisce negativamente sull'isolamento termico dell'edificio. A differenza dei blocchi convenzionali, Schöck Novomur® è un elemento idrorepellente, ai sensi della norma DIN 4108-3, e garantisce un isolamento termico ancora più efficiente sin dalla fase iniziale.



Il ritorno della tranquillità.

Grazie ad un isolamento anticalpestio ad alto livello.



Il rumore proveniente dal giroscala intacca la qualità di vita e il valore di un edificio. Per un'edilizia sostenibile è perciò indispensabile considerare anche l'isolamento anticalpestio. Schöck Tronsole® è la soluzione ideale: una soluzione completa costituita da elementi per l'isolamento anticalpestio perfettamente compatibili tra loro, in grado di coniugare isolamento acustico e facilità di posa.



Il valore aggiunto della tranquillità.

Schöck Tronsole®

Una soluzione completa con numerosi vantaggi!

Affidatevi a Schöck Tronsole® per l'isolamento anticalpestio del giroscala e lasciatevi convincere dai suoi vantaggi.

► **Un montaggio più semplice e privo di ponti acustici**

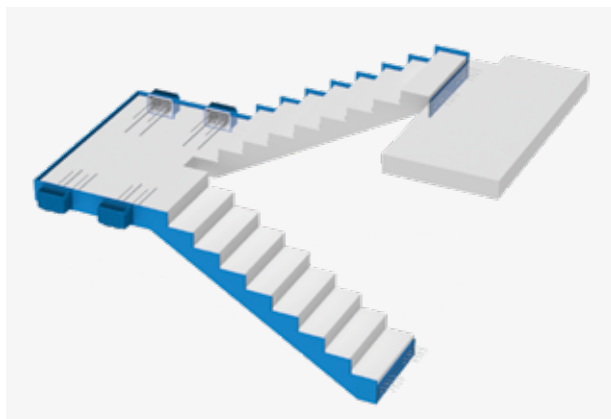
Con i prodotti pronti per il montaggio di Schöck Tronsole® è possibile ridurre al minimo eventuali errori durante i lavori. Per un isolamento anticalpestio sicuro seguite la linea continua blu.

► **Una soluzione completa adatta ad ogni scala**

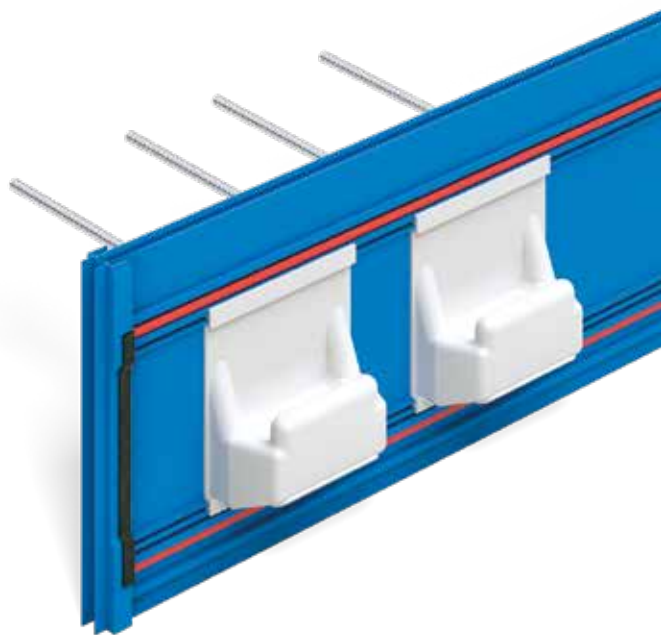
Le varianti di Schöck Tronsole® sono compatibili l'una con l'altra e sono quindi in grado di rendere l'isolamento anticalpestio efficace in qualsiasi opera, sia dotata di scale diritte che a chiocciola.

► **Sicurezza nella progettazione**

Schöck Tronsole® tipo T e Schöck Tronsole® tipo Q sono dotati di approvazione tecnica rilasciata dal DIBt. L'elemento portante di Schöck Tronsole® tipo Z è dotato di verifica tipologica mentre Schöck Tronsole® tipo F di verifica statica.



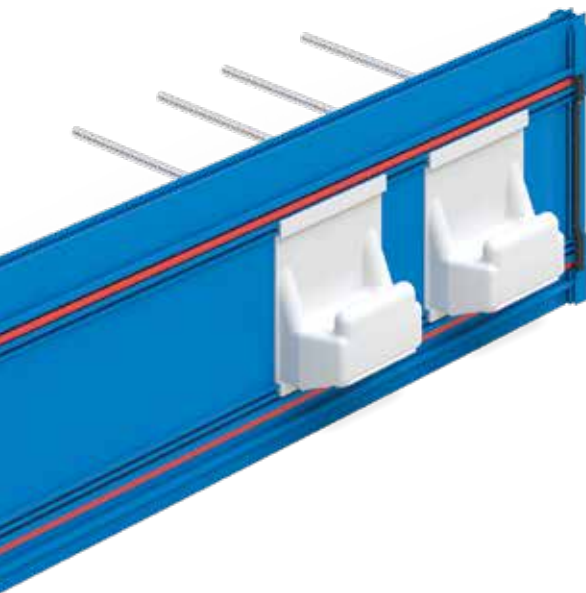
Schöck Tronsole® è una soluzione completa in grado di riportare la tranquillità nell'intero giroscala, senza fare distinzioni tra scale diritte o a chiocciola.



Non c'è alcuna differenza tra la rampa delle scale e il pianerottolo: per abbattere il livello del rumore da calpestio è necessario considerare tutti i componenti e raccordi del giroscala. Il modo più semplice e sicuro è quello di ricorrere ad una soluzione completa come quella offerta da Schöck Tronsole®. Seguite semplicemente la linea continua blu.

► Per ulteriori informazioni e documenti visitare:

www.schoeck.it
 info@schoeck.it
 Tel.: 0473 055173



Un ideale isolamento anticalpestio

L'isolamento acustico del giroscala non è un lusso ma una vera e propria esigenza. Proprio per questo è sempre più importante che progettisti e costruttori definiscano il livello di isolamento basandosi sulle classi di isolamento. Scegliendo Schöck Tronsole® come soluzione per l'isolamento delle scale, si potrà raggiungere sempre il livello III della norma VDI 4100 (che corrisponde alla classe B della DEGA). Con alcune tipologie di prodotto si può addirittura arrivare allo standard della classe A della DEGA.

Classificazione di Schöck Tronsole®

A differenza delle soluzioni convenzionali per l'isolamento, Schöck Tronsole® ottiene una maggiore prestazione di circa 10 dB, con una riduzione di circa il 50% della percezione del rumore. Sentite la differenza su www.tronsole.it

$L'_{n,w}$	I rumori da calpestio sono	DEGA
≤ 33 dB	non udibili	A*
≤ 39 dB	non udibili	A
≤ 43 dB	appena udibili	B
≤ 48 dB	udibili	C
≤ 53 dB	udibili chiaramente	D



$L'_{n,w}$ = Livello sonoro da calpestio normalizzato ponderato nel piano

Raccordi altamente flessibili.
Grazie a giunti di dilatazione mobili.



Sia le solette in calcestruzzo per grattacieli che i solai dei garage sotterranei sono esposti al rischio che si aprano delle fessure a seguito di restringimenti o di dilatazioni termiche. I giunti di dilatazione ovviano proprio a questo problema. Un classico giunto di dilatazione, come quello delle mensole, risulta complesso ed ingombrante. L'alternativa è il sistema a perno Schöck, una soluzione efficiente e redditizia, in grado di semplificare la pianificazione e la realizzazione dei giunti di dilatazione, ottimizzando nel contempo lo sfruttamento dello spazio.



La soluzione per i carichi pesanti.

Il sistema a perno Schöck.

I vantaggi del nostro prodotto

Un forte risparmio di costi e tempi nella progettazione dei giunti di dilatazione. Il sistema a perno Schöck è una soluzione efficiente e redditizia e rappresenta l'alternativa perfetta ai prodotti convenzionali:

- ▶ **Progettazione e realizzazione semplificate**
Senza la necessità di prevedere mensole, cuscinetti radenti o snodi assiali.
- ▶ **Una soluzione duratura senza manutenzione**
Grazie alle proprietà dell'acciaio inossidabile.
- ▶ **Sicurezza statica**
Grazie all'assorbimento sicuro dei carichi e all'eccezionale ancoraggio nel calcestruzzo.
- ▶ **Massima resistenza al fuoco**
In quanto dotato di classe di resistenza al fuoco R 90 grazie ai manicotti antincendio opzionali.



Con il sistema a perno Schöck è facile eseguire la progettazione e la realizzazione dell'armatura e della costruzione anche qualora si prevedano giunti di dilatazione più complessi.

Sicurezza controllata

I sistemi a perno Schöck sono dotati di approvazione tecnica e verifica statica secondo EC2 rilasciata dal DIBt per un'ampiezza massima del giunto di 60 mm.



Il sistema a perno Schöck consente di trasferire con facilità e sicurezza elevate forze di taglio che si verificano in corrispondenza dei giunti. La semplificazione della progettazione e della realizzazione costituisce un enorme vantaggio rispetto alla classica mensola. Il nostro elemento per armatura in acciaio inossidabile viene consegnato pronto all'uso: per raccordi sicuri che non richiedono alcuna manutenzione.



► **Per ulteriori informazioni e documenti visitare:**

www.schoeck.it
info@schoeck.it
Tel.: 0473 055173

Per i carichi meno elevati

I sistemi a perno della tipologia LD sono pensati per tutte le situazioni in cui si prevedano spessori dei componenti strutturali relativamente ridotti e carichi meno elevati, come ad esempio nel caso di balconi e barriere acustiche.



Efficienza intelligente.

Arrivano i “rinforzi” per i solai piani.



In prossimità delle travi dei solai piani e nelle platee di fondazione si generano delle forze che possono portare al punzonamento. Una valida soluzione contro tale problema è l'impiego di Schöck Bole®. Questo elemento di armatura pronto per l'uso garantisce una trasmissione ideale delle forze originatesi in corrispondenza dei pilastri, contrastando così il punzonamento. Con Schöck Bole® potrete realizzare solai a piastra senza dover ricorrere a travi e capitelli per pilastri.



Contro il punzonamento.

Schöck Bole®.

I vantaggi del nostro prodotto

Con Schöck Bole® è possibile coniugare un'elevata sicurezza nella progettazione e numerosi vantaggi durante la lavorazione, per un'edilizia più sicura e redditizia.

▶ Trasferimento delle forze sicuro

I bulloni a doppia testa garantiscono un trasferimento sicuro delle forze.

▶ Disposizione facile

Basta seguire le indicazioni sulla linguetta.

▶ Solai piani a piastra

Solai più sottili grazie ad una portata superiore.

▶ Elementi pronti per l'uso

Per un impiego rapido e sicuro in cantiere e nei prefabbricati.

▶ Una progettazione semplificata

Grazie al software di Schöck Bole® il dimensionamento sarà facile e veloce.



La posa di Schöck Bole® è semplicissima sia in cantiere che nel prefabbricato: basta collocarlo nello strato inferiore dell'armatura dall'alto.



Sicurezza controllata

Sicurezza statica certificata:

Schöck Bole® è dotato dell'approvazione tecnica europea (ETA) con marcatura CE.



Vantaggioso, sicuro e pronto per l'uso: queste sono le caratteristiche di Schöck Bole®, la soluzione efficiente per l'armatura di solai piani con sostegno puntiforme. Il nostro elemento per armatura garantisce un trasferimento ideale delle forze in corrispondenza dei pilastri, prevenendo così il punzonamento. La posa è semplicissima sia in cantiere che nel prefabbricato.



► Per ulteriori informazioni e documenti visitare:

www.schoeck.it
info@schoeck.it
Tel.: 0473 055173

Ulteriori possibilità di impiego

Schöck Bole® può essere impiegato anche come armatura a taglio sia per travi che per solai.



Sicurezza sempre e ovunque.
L'armatura per le costruzioni speciali.



In presenza di ambienti soggetti a corrosione ed elettromagnetismo le armature in acciaio rivelano i propri limiti. Per rafforzare dall'interno in modo ottimale le costruzioni speciali consigliamo la nostra Schöck Combar®. Un'armatura in fibra di vetro dotata di proprietà simili a quelle dell'acciaio per armatura: inossidabile, non magnetizzabile, né conduttore elettrico né termico. Queste sue doti la rendono uno strumento stabile, durevole e versatile al servizio di ingegneri e addetti alla lavorazione.



Un'armatura molto più che resistente.

Schöck Combar®.

I vantaggi del nostro prodotto

Gli ottimi materiali che compongono Schöck ComBAR® e lo straordinario processo di lavorazione alla sua base fanno di quest'armatura una soluzione dalle eccellenti

proprietà statiche, fisiche e chimiche. La nostra armatura in fibra di vetro è particolarmente adatta nelle seguenti situazioni costruttive:

▶ Impianti di produzione d'energia

Essendo in grado di contrastare flussi di induzione e dispersione.

▶ Costruzione di facciate

Resistenti alla corrosione e dotati di un copriferro minimo.

▶ Armatura provvisoria nelle costruzioni sotterranee

In quanto consente un facile accesso con la fresa meccanica a piena sezione.

▶ Istituti di ricerca

Con un'illimitata funzionalità degli strumenti di laboratorio.

▶ Costruzioni strutturali permanenti

Dotate di alta tenacità e resistenti alla corrosione.

▶ Bioedilizia

Nel pieno rispetto del campo geomagnetico naturale.



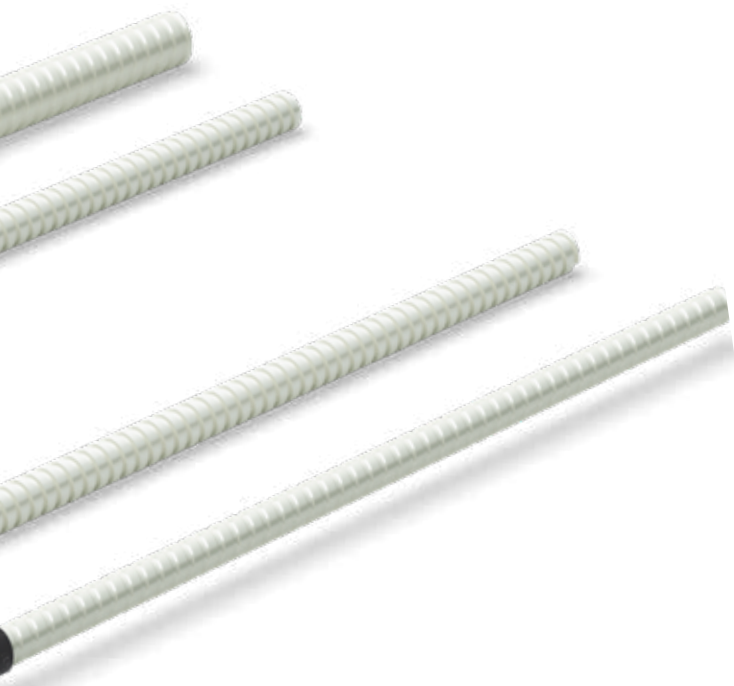
La fornitura e la posa dell'armatura in fibra di vetro Schöck ComBAR® è simile a quella del tradizionale acciaio per armatura.



Schöck Combar® è un'armatura in fibra di vetro dotata di rivestimento, in grado di realizzare una sicurezza statica durevole nel tempo sia come barra rettilinea che come barra con testa d'ancoraggio e nella variante a staffa. Il materiale di cui è costituita è resistente alla corrosione, non è magnetico ed è molto più leggero dell'acciaio. Inoltre, non è né conduttore elettrico né termico. Schöck Combar® si presenta quindi come il perfetto elemento per armatura da impiegare in ambienti soggetti a corrosione o elettromagnetismo. Grazie alla sua facile truciolabilità, Schöck Combar® è impiegabile anche come armatura provvisoria.

► **Per ulteriori informazioni e documenti visitare:**

www.schoeck.it
info@schoeck.it
Tel.: 0473 055173



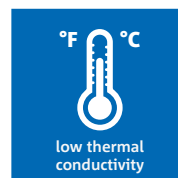
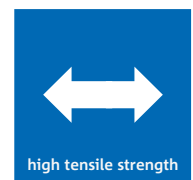
Sicurezza controllata

Tutti i componenti della gamma prodotti di ComBAR® sono verificati conformemente ai criteri della certificazione tecnica DIBt.



Un materiale dalle eccellenti qualità

Tutti i componenti di Schöck Combar® hanno una durabilità di 100 anni secondo la verifica fib (the International Federation for Structural Concrete). Il materiale convince inoltre per le sue particolari proprietà.



Modifiche tecniche soggette a variazioni
Data di pubblicazione: ottobre 2018

Schöck Italia GmbH - S.r.l.
Piazzetta della Mostra 2
I-39100 Bolzano
Telefono: 0473 490155
info@schoeck.it
www.schoeck.it

