



Atelier Haußmann

Produktkatalog

2020

3	Herrenberger	Hocker
5	Herrenberger 50	Hocker
8	Piombino alto & basso	Tisch
11	László	Stuhl
13	Affe	Tischbock
15	Lackaffe	Tischbock
17	Bologna	Tisch
19	Petite table d'angle	Beistelltisch
22	Blumenampel	Objekt
22	Blumenkugel	Objekt
24	Blumenampel Edition	Objekt
24	Blumenkugel Edition	Objekt
26	Ring	Wandobjekt
28	Youtoo	Garderobe
30	Hellogoodbye	Garderobe
32	Poggibonsi	Regal
34	2 PM	Daybed
36	Sevenfeetup	Bett



Herrenberger

Hocker
Entwurf Atelier Haussmann



Sitzschalen (von oben nach unten):
Nussbaum transparent lackiert, Buche schwarz
gebeizt und transparent lackiert, Eiche transparent
lackiert

Herrenberger

Der Herrenberger Hocker nimmt Bezug auf Industrieentwürfe der 30er Jahre, deren Werkstattmöbel durch Robustheit und Funktionalität geprägt waren - Für den präzise gefertigten Herrenberger Hocker gelten dieselben Attribute. Einfach, klar und zeitlos steht die Stahlrohrkonstruktion sicher auf 4 Beinen, zeichnet sich durch detailgenaue, hochwertige Verarbeitung und Langlebigkeit aus. Die schlichte Erscheinung des Hockers ermöglicht, ihn in unterschiedliche Wohn- und Arbeitsbereiche zu integrieren.

Material

Sitzschale:

Handgedrechselte Sitzschale aus Buche (schwarz gebeizt und transparent lackiert), Nussbaum oder Eiche (Transparent matt lackiert)

Gestell:

Ø 20 mm Stahlrohr, Verchromung / Pulverbeschichtung (lösungsmittel-freie Polyesterharze), PE Rohrstopfen halbrund (Rohrstopfen für spezielle Böden auf Anfrage), Schrauben

TÜF zertifiziert nach

DIN EN 16139:2014-03 / Prüfstufe L2

Farbe

Schwarz glänzend (GL), schwarz matt (M), chrome (CR).
RAL Farben auf Anfrage ab 2 Stk.

Maße

Sitzschale: Ø 33 cm

In drei Gestellhöhen erhältlich:

Art.-Nr. #650.1:

H 65 x B 36 x T 36 cm, 5,9 kg

Mit Verpackung:

68 x 38 x 38 cm, 7,5 kg

Art.-Nr. #730.1:

H 73 x B 39 x T 39 cm, 6,2 kg

Mit Verpackung:

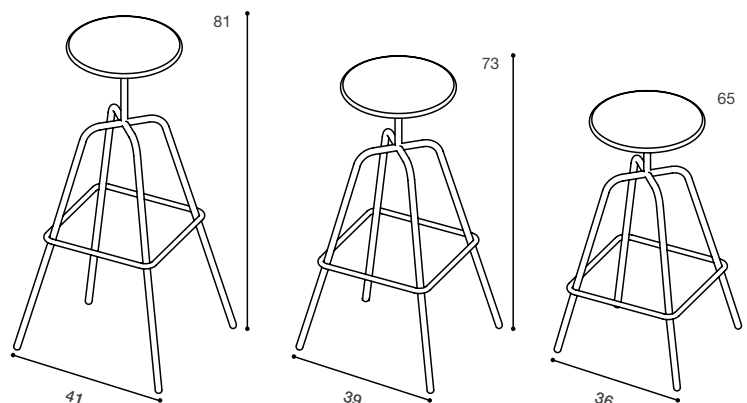
75 x 42 x 42 cm, 8 kg

Art.-Nr. #810.1:

H 81 x B 41 x T 41 cm, 6,4 kg

Mit Verpackung:

85 x 43 x 43 cm, 8 kg





Herrenberger

Hocker
Entwurf Atelier Haussmann

Herrenberger

Material

Sitzschale:

Handgedrechselte Sitzschale aus Buche (schwarz gebeizt und transparent lackiert), Nussbaum oder Eiche (Transparent matt lackiert)

Gestell:

Ø 22 mm Stahlrohr, Verchromung / Pulverbeschichtung (lösungsmittelfreie Polyesterharze), PE Rohrstopfen halbrund (Rohrstopfen für spezielle Böden auf Anfrage), Schrauben

Farbe

Schwarz Glänzend (GL),
RAL Farben auf Anfrage ab 2 Stk.

Maße

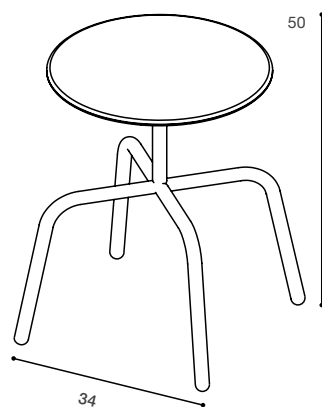
Sitzschale: Ø 33 cm

Art.-Nr. #500.1:

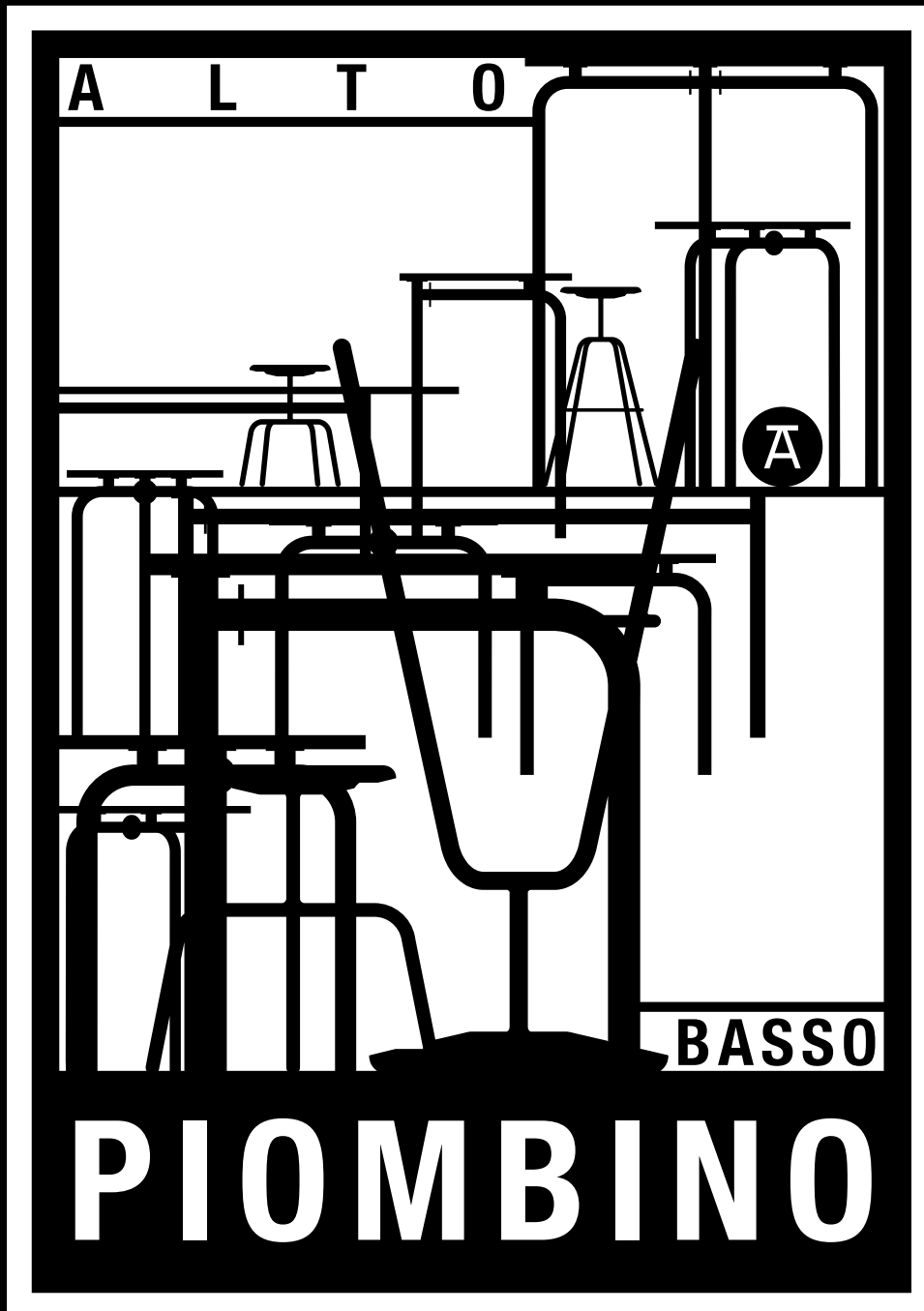
H 50 x B 34 x T 34, 3,8 kg

Mit Verpackung:

54 x 38 x 38 cm, 5 kg



Atelier Haußmann



Piombino Alto / Piombino Basso © 2020

PIOMBINO alto
PIOMBINO basso

Entwurf
Andreas Haußmann



Piombino alto
Herrenberger Hocker

Piombino alto
Piombino basso

Dickes Stahlrohr. Schraube. Mutter. Tischplatte. Die Piombino-Tische bedienen sich wiederkehrender Komponenten, eine Art Bausatz. Aus dem Boden laufende Rohrlinien neigen sich zu 90 Grad, um die Tischplatte zu tragen, genau auf der benötigten Höhe. Sich überschneidende Rohrprofile erinnern an eine industrielle Ästhetik. Die Bauweise der Piombino-Tische ermöglicht viele verschiedene Kombinationen.

Der neue Tisch von Atelier Haußmann fügt sich so konsequent und selbstverständlich in die Kollektion ein, als wäre er schon immer Teil von ihr.

Material

Tischplatte:

25 mm starke Verbundplatte beidseitig belegt mit HPL,
umlaufend tiefmatt schwarze PU-Kante.

Art.-Nr. #2415 erhältlich mit grauer Parsol Glasplatte, 10 mm.

Gestell:

Präzisionsstahlrohr Ø 45 mm, 4 mm Stahlblech-Ronden,
verzinktes Montagezubehör, Möbelgleiter aus Kunststoff,
Pulverbeschichtung (lösungsmittelfreie Polyesterharze) oder
Verchromung.

Farbe

Tischplatte:

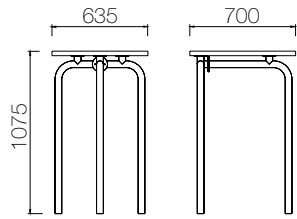
Erhältlich in Toffee metallic oder Schwarz matt

Gestell:

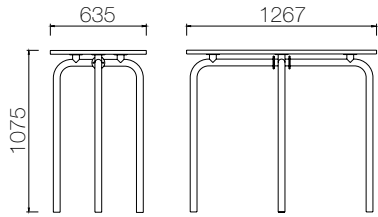
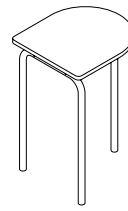
Schwarz matt oder Chrome

Maße

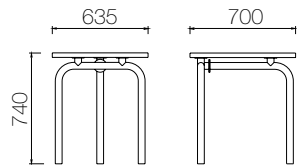
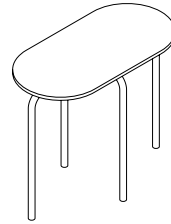
Siehe Folgeseite



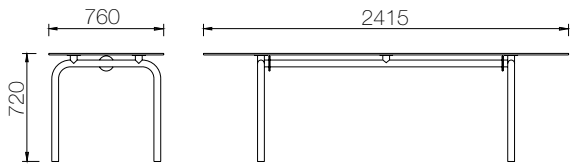
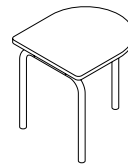
#700.1 PA Schwarz matt/HPL Toffee
 #700.2 PA Schwarz matt/HPL schwarz matt



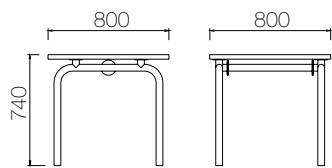
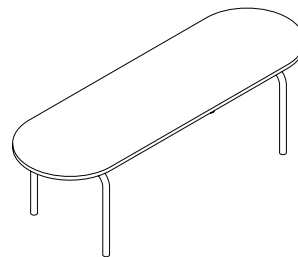
#1267.1 PA Schwarz matt/HPL Toffee
 #1267.2 PA Schwarz matt/HPL schwarz matt



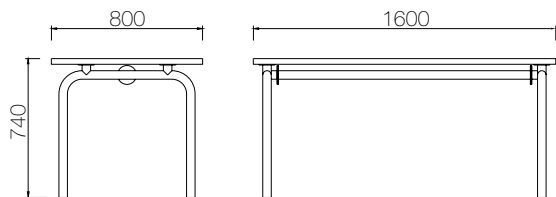
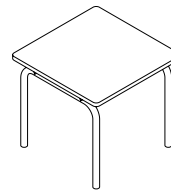
#700.1 PB Schwarz matt/HPL Toffee
 #700.2 PB Schwarz matt/HPL schwarz matt



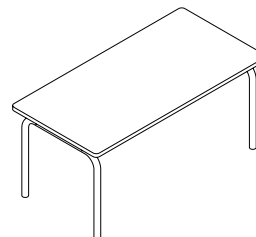
#2415.2 PB_CR Chrome/Glas



#800.1 PB Schwarz matt/HPL Toffee



#1600.1 PB Schwarz matt/HPL Toffee





László

Stuhl
Entwurf André Weibert

Material

Gestell:

Ø 25 mm Stahlrohr, Pulverbeschichtung (lösungsmittelfreie Polyesterharze), PE Rohrstopfen mit Filzgleiter (Rohrstopfen für spezielle Böden auf Anfrage), Gummischeiben, Schrauben

Sitzschalen:

Buchenformholz gepresst, Decklage aus Eschenholz, schwarz matt lackiert.

Farbe

Schwarz Matt (RAL 9005) / RAL Farben auf Anfrage

Maße

Art.-Nr. #840.1:

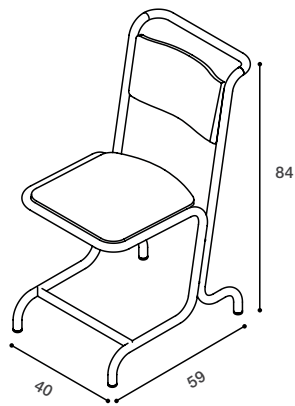
H 84 x B 40 x T 59 cm, 8 kg

Sitzfläche: B 40 x T 41 cm

Sitzhöhe: 46 cm

Mit Verpackung:

H 86 x B 42 x T 61, 9,5 kg





Affe

Tischbock
Entwurf Thesenfitz & Wedekind

Affe

Ein Tischbock aus Eisen, höhenverstellbar und flexibel einsetzbar für unterschiedliche Platten und Bretter. Thesenfitz & Wedekind nennen es Glück, wenn sie etwas so Formvollendetes finden, etwas, das sich eben nur finden, nicht aber erfinden lässt. So empfinden es auch die Brüder Andreas und Rainer Haußmann, die den Tischböcken zu einer Renaissance verhelfen und den Werkstattentwurf traditionell in kleinen Berliner Handwerksbetrieben fertigen.

Material Gestell aus geöltem Flachstahl (40*6 mm),
Schaumgummiauflagen, Filzgleiter

Farbe Rohstahl geölt

Maße In drei Breiten erhältlich:

Art.-Nr. #390.1:

H 66 - 97,5 x B 41 x T 39 cm, 14 kg

Tiefe inklusive Stempel: 45 cm

Mit Verpackung:

H 68 x B 43 x T 42 cm, 15,5 kg

Art.-Nr. #480.1:

H 66 - 97,5 x B 41 x T 48 cm, 15 kg

Tiefe inklusive Stempel: 54 cm

Mit Verpackung:

H 68 x B 43 x T 50 cm, 16,2 kg

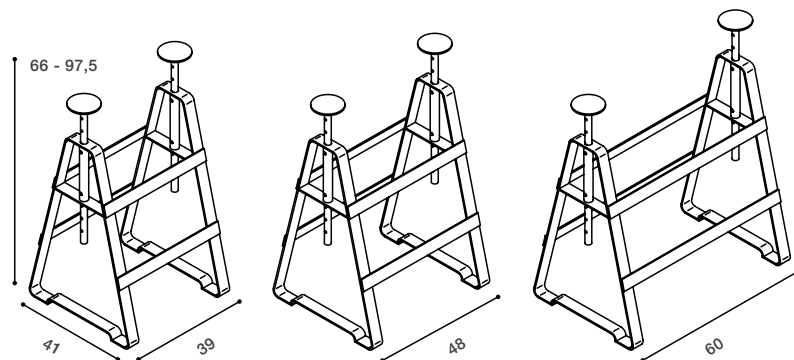
Art.-Nr. #600.1:

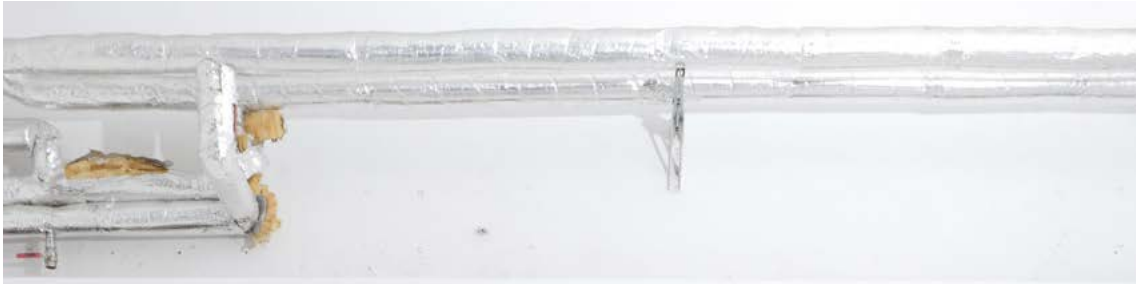
H 66 - 97,5 x B 41 x T 60 cm, 16 kg

Tiefe inklusive Stempel: 66 cm

Mit Verpackung:

H 68 x B 43 x T 62 cm, 17,5 kg





Lackaffe

Tischbock
Entwurf Thesenfitz & Wedekind

Lackaffe

Ein Tischbock aus Eisen, höhenverstellbar und flexibel einsetzbar für unterschiedliche Platten und Bretter. Thesenfitz & Wedekind nennen es Glück, wenn sie etwas so Formvollendetes finden, etwas, das sich eben nur finden, nicht aber erfinden lässt. So empfinden es auch die Brüder Andreas und Rainer Haußmann, die den Tischböcken zu einer Renaissance verhelfen und den Werkstattentwurf traditionell in kleinen Berliner Handwerksbetrieben fertigen.

Material Gestell aus Flachstahl (40*6 mm),
Pulverbeschichtung (lösungsmittelfreie Polyesterharze),
Schaumgummiauflagen, Filzgleiter

Farbe Schwarz glänzend oder matt (RAL 9005),
Weiß glänzend oder matt (RAL 9016),
Schwefelgelb glänzend (RAL 1016)

Weitere Farben nach RAL auf Anfrage

Maße In drei Breiten erhältlich:

Art.-Nr. #390.2:

H 66 - 97,5 x B 41 T 39 cm, 14 kg

Tiefe inklusive Stempel: 45 cm

Mit Verpackung:

68 x 43 x 42 cm, 15,5 kg

Art.-Nr. #480.2:

H 66 - 97,5 x B 41 T 48 cm, 15 kg

Tiefe inklusive Stempel: 54 cm

Mit Verpackung:

68 x 43 x 50 cm, 16,2 kg

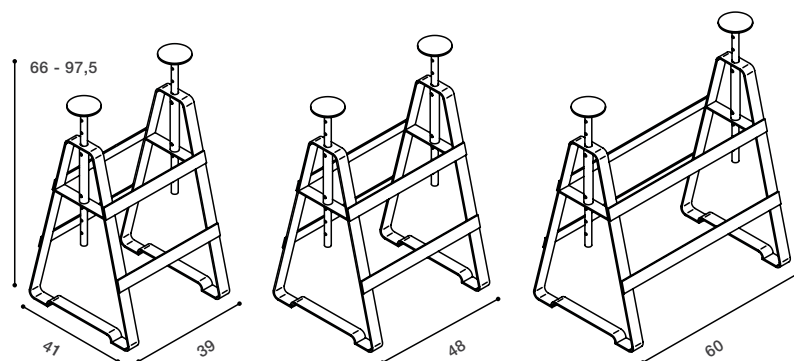
Art.-Nr. #600.2:

H 66 - 97,5 x B 41 T 60 cm, 16 kg

Tiefe inklusive Stempel: 66 cm

Mit Verpackung:

68 x 43 x 62 cm, 17,5 kg





Bologna

Tisch
Entwurf Atelier Hausmann

Bologna

Material

Gestell:

Stahlrohr \varnothing 42,4*2,5 mm, PE Möbelgleiter,
Pulverbeschichtung (lösungsmittelfreie Polyesterharze),
verzinkte Schrauben, Befestigungsmechanik

Tischplatte:

MDF mit beidseitiger Linoleumbeschichtung

Farbe

Diverse Farbkombinationen von Gestellfarbe (nach RAL) und
Linoleum möglich.

Maße

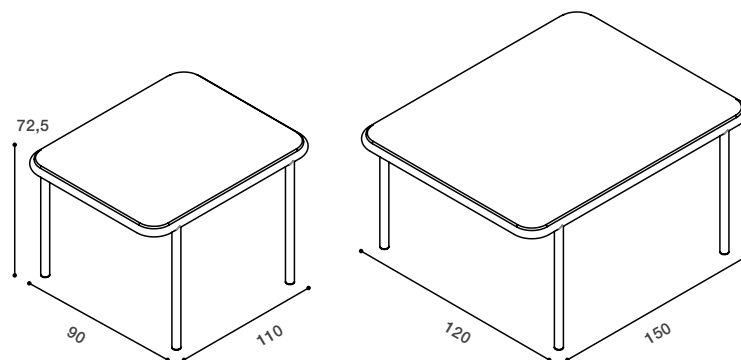
In zwei Größen erhältlich:

Art.-Nr. #120.1:

H 74,2 X B 120 X T 150 cm

Art.-Nr. #090.1:

H 74,2 X B 90 X T 110 cm





Petite table d'angle

Beistelltisch
Entwurf Hervé Humbert



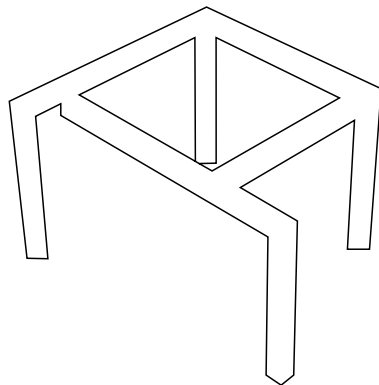
Steine (im Uhrzeigersinn):
Nr. 20 Rosa Portogallo (Portugal), Nr. 17 Verde
Maritaca (Brasil), Nr. 11 Rosa Portogallo (Portugal)

Petite table d'angle

„Petite table d'angle“ ist ein ungewöhnliches Tischobjekt, bei dem Humbert die Grenze zwischen Design- und Kunstobjekt auflöst. Die für Atelier Haußmann entstandene erste Serie aus 31 Unikaten besteht aus jeweils einem Reststück Marmorplatte mit Bruchstelle, eingefasst von einem Stahlwinkelgestell, das an jede Zufallsform der Platten einzeln angepasst wird und an der Bruchkante offen bleibt. Unerwartete Perspektiven ergeben sich durch die Tischplatte, die wie ein Fels über das Gestell hinausragt und die Anordnung der Tischbeine, die wie ein architektonisches Gerüst anmuten.

Das „kleine Ecktischchen“ ist ein Spiel mit Brüchen von Sehgewohnheiten. Nachhaltigkeitsgedanken über die Verwertung der für den herkömmlichen Gebrauch nutzlos gewordene Marmorreste, sind bei „petite table d'angle“ ebenso integriert, wie die Spuren des Materials, die noch aus Abbau und Weiterverarbeitung zurückgeblieben sind, denn sie bleiben, genau wie die unterschiedlichen Maserungen, die auf das Herkunftsland schließen lassen, als Bild und Historie zurück. Der Wert der Marmorreste bemisst sich nun in seiner visuell erfahrbaren Geschichte, die nicht mehr wegpoliert zu werden bedarf. Das Marmorrelikt wird zu einem Stück Land Art, dem eine passende Repräsentationsform verliehen worden ist.

- Material** Gestell aus Stahl (L-Profil 25 x 25*3 mm), Pulverbeschichtung (lösungsmittelfreie Polyesterharze), Marmorplatte aus Schnittresten, Gumminoppen, Messingplatine
- Farbe** Verkehrsweiß matt (RAL 9016)
- Edition** Die Tische sind limitiert und nummeriert, erste Auflage: 31 Stück
- Maße** Breite und Tiefe variieren, richten sich nach der Marmorplatte.
Höhe 30 / 35 cm.





Blumenampel & Blumenkugel

Objekt
Entwurf Zascho Petkow

Objekt
Entwurf Andreas Hausmann
& Zascho Petkow

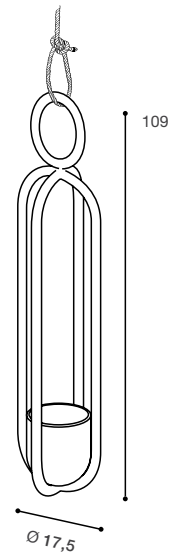
Blumenampel

Blumenampel von Zascho Petkow ist ein hängendes Raumobjekt aus pulverbeschichteten Rundrohren. Die flexible und weiche Vase aus PVC schmiegt sich in ihrer Form perfekt an die sie umgebenden „Gitterstäbe“ an. Mit ihrem dunklen Charakter verkörpern beide Objekte eine vorindustrielle Romantik, die die Schönheit und Farbenintensität der Pflanzen betont.

Material Ø 22 mm Stahlrohr, Pulverbeschichtung (lösungsmittelfreie Polyesterharze), PVE Vase, PP Seil, Haken, Dübel

Farbe Schwarz matt (RAL 9005)

Maße **Art.-Nr. #200.1:**
H 109 x Ø 17,5 cm, 4,5 kg
Mit Verpackung:
112 x 20 x 20 cm, 5 kg
Vase: H 18 x Ø 17,6 cm

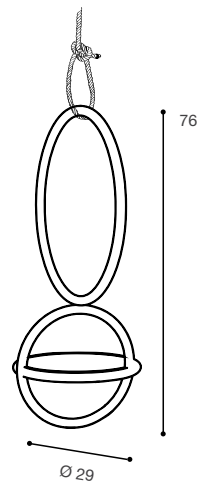


Blumenkugel

Material Ø 22 mm Stahlrohr, Pulverbeschichtung (lösungsmittelfreie Polyesterharze), PVE Vase, PP Seil, Haken, Dübel

Farbe Schwarz matt (RAL 9005)

Maße **Art.-Nr. #250.1:**
H 76 x B 47 x T 29 cm, 3,8 kg
Mit Verpackung:
75 x 42 x 42 cm, 5,3 k
Vase: H 13 x Ø 24,6 cm





Blumenampel & Blumenkugel Edition

Objekt
Entwurf Zascho Petkow
Mit "Ashes II" Vase von Birgitt Severin

Objekt
Entwurf Andreas Haussmann & Zascho Petkow
Mit "Jar" Vase von Birgitt Severin

Blumenampel Edition

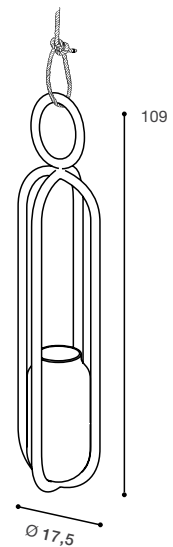
Blumenampel Edition von Zascho Petkow ist ein hängendes Raumobjekt aus pulverbeschichteten Rundrohren, für das Birgit Severin eine Gummivase der Serie ASHES II entwarf. Die Vasen werden im Gummirotationsverfahren handgefertigt.

Material Ø 22 mm Stahlrohr, Pulverbeschichtung (lösungsmittelfreie Polyesterharze), Vase aus Gummi, PP Seil, Haken, Dübel

Farbe Schwarz matt (RAL 9005)

Maße **Art.-Nr. #220.1:**
H 109 x Ø 17,5 cm, 4,5 kg
Mit Verpackung:
112 x 20 x 20 cm, 5 kg

Vase "Ashes":
H 24 x Ø 17,5 cm



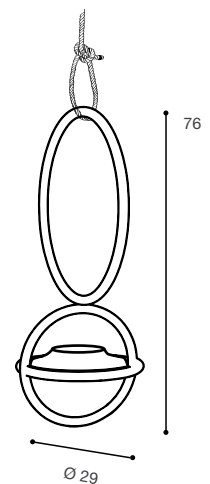
Blumenkugel Edition

Material Ø 22 mm Stahlrohr, Pulverbeschichtung (lösungsmittelfreie Polyesterharze), Vase aus Gummi, PP Seil, Haken

Farbe Schwarz matt (RAL 9005)

Maße **Art.-Nr. #260.1:**
H 76 x B 47 x T 29 cm, 3,8 kg
Mit Verpackung:
75 x 42 x 42 cm, 5,3 k

Vase "Jar":
H 15 x Ø 24,6 cm





Ring

Garderobe / Wandobjekt
Entwurf Zascho Petkow

Ring

Material Flachstahl 20*10 mm, 20*5 mm,
zerspanter Rundstahl, Kunststoffunterlegscheiben, Pulverbeschichtung (lösungsmittelfreie Polyesterharze) / Verchromung (CR) / Verkupferung (K)

Farbe Die Ringe sind mit verschiedenen veredelten Oberflächen erhältlich: Verkupfert, verchromt oder pulverbeschichtet nach RAL.

Maße In drei verschiedenen Durchmessern erhältlich:

Art.-Nr. #400.1, #400.CR, #400.K :

Ø 40 cm, 2,2 kg

Mit Verpackung:

45 x 45 x 45 cm, 3,2 kg

Art.-Nr. #750.1, #750.CR, #750.K :

Ø 75 cm, 4,2 kg

Mit Verpackung:

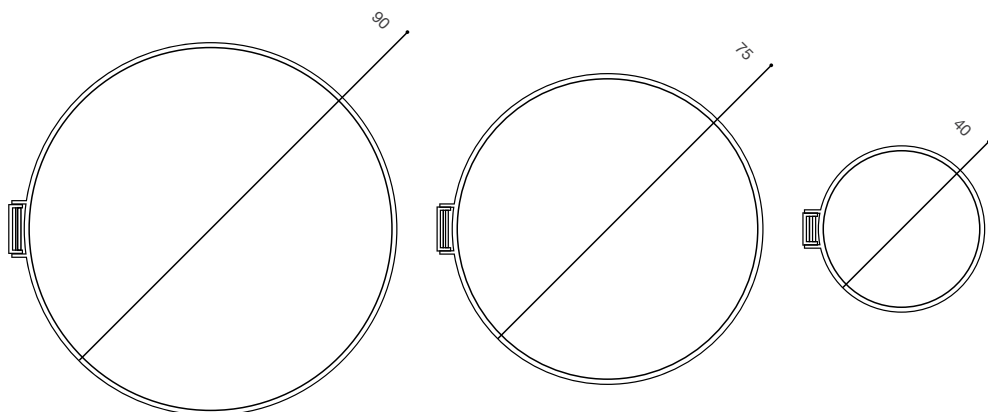
80 x 80 x 80 cm, 5,7 kg

Art.-Nr. #900.1, #900.CR, #900.K :

Ø 90 cm, 5 kg

Mit Verpackung:

95 x 95 x 95 cm, 7 kg





Youtoo

Garderobe
Entwurf Atelier Haussmann

Youtoo

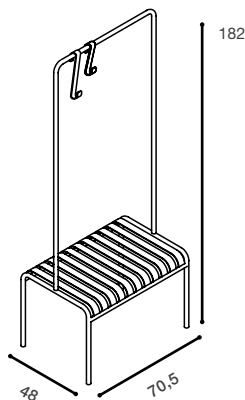
Alle Produkte der Kollektion sind von der Idee bestimmt, in einfachen Herstellungsprozessen und unter Anwendung traditioneller Arbeitsweisen, neue Produkte zu schaffen, die keinen Moden und Trends unterliegen. Diesem Konzept folgt auch die Garderobe YOUTOO, sie zitiert und beruft sich auf bekannte Formen und Materialien, interpretiert diese neu.

Material Ø 25 mm Stahlrohr, Flachstahl, Pulverbeschichtung (lösungsmittelfreie Polyesterharze), PE Rohrstopfen, Harken aus Flachstahl

Farbe Schwarz matt (RAL 9005) oder Graubeige matt (RAL 1019)

Maße **Art.-Nr. #110.1, #110.2:**
H 182 x B 70,5 x T 48 cm, 15,5 kg
Mit Verpackung:
H 185 x B 72 x T 49,5, 18,5 kg

Harken erhältlich in den Längen:
12 cm (**Art.-Nr. #111.1, #112.1**)
22,5 cm (**Art.-Nr. #111.2, #112.2**)





Hellogoodbye

Garderobe
Entwurf Atelier Hausmann

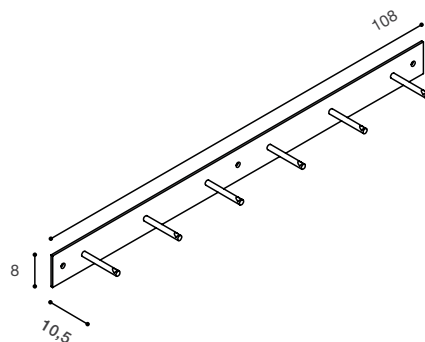
Hellogoodbye

Diese Garderobenleiste besteht aus einem Stück Flachstahl und sechs gekerbten Rundeisen als Haken. Bei der Montage von zwei oder mehr Garderoben nebeneinander, bleiben die Abstände zwischen den Haken immer gleich.

Material Flachstahl 5 mm , sechs Stahlrundstäbe (Ø 12 mm, Länge 100 mm), Öl oder Pulverbeschichtung (lösungsmittelfreie Polyesterharze), Dübel, Schrauben und 25 Torx Bit.

Farbe Rohstahl geölt oder weiß glänzend pulverbeschichtet

Maße **Art.-Nr. 108,1, #108,2:**
H 8 x B 108 x T 10,5 cm, 4,1 kg
Mit Verpackung:
9 x 110 x 13 cm, 5,3 kg





Poggibonsi

Regal
Entwurf Atelier Haussmann

Poggibonsi

Dieses Regal benötigt wenig Platz, bietet dafür viel Raum für all die Dinge, die wir in unserer Nähe brauchen. Aus 2 mm Stahlblech gefertigt, ist es trotz seiner filigranen Erscheinung äußerst stabil. POGGIBONSI wird mit Hilfe von kleinen Kunststoffblöcken mit geringem Abstand zur Wand montiert.

Material Abgekantetes 2 mm Stahlblech,
Pulverbeschichtung (lösungsmittelfreie Polyesterharze),
Distanzstücke aus Kunststoff, Edelstahl Schrauben und - Unterlegscheiben

Farbe Schwarz matt, weiß matt oder graubeige pulverbeschichtet

Maße Zwei verschiedene Breiten erhältlich:

Art.-Nr. #055.9016:

H 11,5 x B 55 x T 29 cm, 5 kg

Mit Verpackung: 5,3 kg

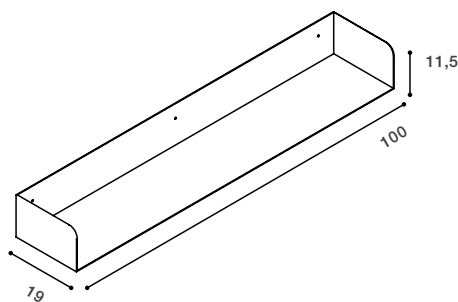
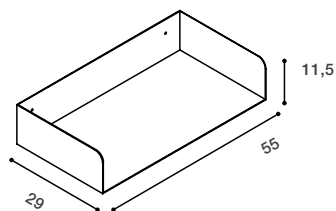
15 x 58 x 32,

Art.-Nr. #100.9016:

H 11,5 x B 100 x T 19 cm, 6,2 kg

Mit Verpackung:

15 x 103 x 22, 6,5 kg





2 PM

Daybed
Entwurf Atelier Haussmann

2 PM

Material

Gestell:

Ø 30 mm Stahlrohr, Lochblech, Pulverbeschichtung
(lösungsmittelfreie Polyesterharze) / Verchromung, Messing
Rohrstopfen (Rohrstopfen für spezielle Böden auf Anfrage)

Matte:

Stoffbezug aus 70 % Schurwolle, 30 % Flachs,
Kokoskernmatratze

Farbe

Schwarz matt pulverbeschichtet (RAL 9005), anthrazitfar-
bener Bezug. Andere Kombinationen auf Anfrage.

Maße

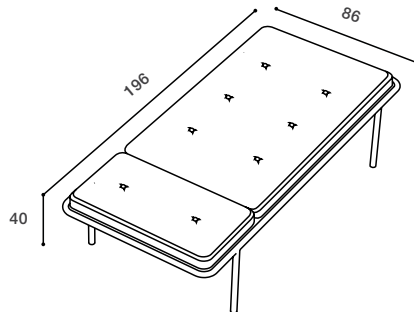
Art.-Nr.: #010.1

H 40 x B 86 x T 196 cm, 29,5 kg

Liegefläche: B 80 x T 190 cm

Mit Verpackung:

H 44 x B 88 x T 198 cm, 33 kg



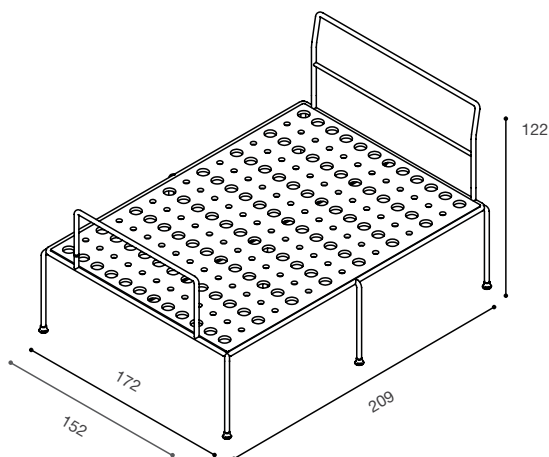


Sevenfeetup

Bett
Entwurf Atelier Hausmann

Sevenfeetup

- Material** Stahlrohrrahmen Ø 27 mm. MDF-Platte 19 mm mit ausgefrästen Öffnungen. Pulverbeschichtung (lösungsmittelfreie Polyesterharze).
Fertigung nach Kundenbestellung.
- Farbe** Gestellfarbe frei wählbar nach RAL, MDF-Platte in Weiß oder Schwarz erhältlich.
- Edition** Auf 50 Stück limitiert
- Maße** Zwei verschiedene Breiten erhältlich:
Art.-Nr.: #001.1
H 122 X B 152 X T 209 cm
Liegefläche: B 140 X T 200 cm
Art.-Nr.: #001.2
H 122 X B 172 X T 209 cm
Liegefläche: B 160 X T 200 cm



Atelier Haußmann

Wilhelminenhofstr. 92
12459 Berlin, Germany
post@atelierhausmann.de
www.atelierhausmann.de

©Atelier Haussmann, 2019