

САНТЕХНИЧЕСКАЯ ЭЛЕКТРОНИКА
НЕРЖАВЕЮЩАЯ ПРОГРАММА

SANELA 
we make water cool



КАТАЛОГ 2020/2021







АВТОМАТИЧЕСКИЕ ИНФРАКРАСНЫЕ, ПЬЕЗО И РАДАРНЫЕ УСТРОЙСТВА СМЫВА ПИССУАРОВ	5
АВТОМАТИЧЕСКИЕ ИНФРАКРАСНЫЕ И ПЬЕЗО СМЕСИТЕЛИ НА УМЫВАЛЬНИК	13
АВТОМАТИЧЕСКИЕ ИНФРАКРАСНЫЕ И ПЬЕЗО СМЕСИТЕЛИ НА МОЙКУ	17
ЭКОНОМИЧНЫЕ АЭРАТОРЫ	17
АВТОМАТИЧЕСКИЕ ИНФРАКРАСНЫЕ И ПЬЕЗО НАСТЕННЫЕ СМЕСИТЕЛИ	19
АВТОМАТИЧЕСКИЕ ИНФРАКРАСНЫЕ СМЕСИТЕЛИ С ИНТЕГРИРОВАННЫМ ДОЗАТОРЕМ МЫЛА И АВТОМАТИЧЕСКИЕ ДОЗАТОРЫ МЫЛА	21
МОДУЛИ ДЛЯ ЗЕРКАЛЬНОГО ШКАФА	25
АВТОМАТИЧЕСКИЕ ИНФРАКРАСНЫЕ И ПЬЕЗО УПРАВЛЕНИЯ ДУШЕМ	27
АВТОМАТИЧЕСКИЕ ИНФРАКРАСНЫЕ, ПЬЕЗО И МЕХАНИЧЕСКИЕ УСТРОЙСТВА СМЫВА УНИТАЗОВ	32
НЕРЖАВЕЮЩИЕ УМЫВАЛЬНИКИ	35
НЕРЖАВЕЮЩИЕ ПИТЬЕВЫЕ ФОНТАНЫ	43
НЕРЖАВЕЮЩИЕ ЖЕЛОБА	45
НЕРЖАВЕЮЩИЕ РАКОВИНЫ	48
НЕРЖАВЕЮЩИЕ РАЗДЕЛОЧНЫЕ СТОЛЫ И СТОЛЫ-МОЙКИ	49
МЕДИЦИНСКАЯ МЕБЕЛЬ	50
САНТЕХНИЧЕСКИЕ КАВИНЫ И ПЕРЕГОРОДКИ	51
НЕРЖАВЕЮЩИЕ ПИССУАРЫ	55
НЕРЖАВЕЮЩИЕ ПИССУАРНЫЕ ЖЕЛОБА	56
МЕЖПИССУАРНАЯ НЕРЖАВЕЮЩАЯ ПЕРЕГОРОДКА	57
НЕРЖАВЕЮЩИЕ УНИТАЗЫ	59
НЕРЖАВЕЮЩИЕ УНИТАЗЫ С БАЧКОМ	60
НЕРЖАВЕЮЩИЕ ЧАШИ ГЕНУЯ	61
НЕРЖАВЕЮЩИЕ КОМПЛЕКТЫ УНИТАЗА С УМЫВАЛЬНИКОМ	61
НЕРЖАВЕЮЩИЕ ДУШЕВЫЕ АВТОМАТИЧЕСКИЕ ИНФРАКРАСНЫЕ И ПЬЕЗО ПАНЕЛИ	65
НЕРЖАВЕЮЩИЕ ДУШЕВЫЕ ПОДДОНЫ	66
НЕРЖАВЕЮЩИЕ ВАННЫ	66

KEG LINE	67
НЕРЖАВЕЮЩИЕ ГЛАЗНЫЕ ДУШИ БЕЗОПАСНОСТИ	69
НЕРЖАВЕЮЩИЕ РАКОВИНЫ	71
НЕРЖАВЕЮЩИЕ КАНАЛЫ ДЛЯ БАССЕЙНА	75
НЕРЖАВЕЮЩИЕ ВОДООТВОДЯЩИЕ ЖЕЛОБА В ДУШ	75
МОНЕТНЫЕ, КАРТОЧНЫЕ, RFID И ЖЕТОННЫЕ АВТОМАТЫ	79
НЕРЖАВЕЮЩИЕ ДЕРЖАТЕЛИ ДЛЯ ТУАЛЕТНОЙ БУМАГИ И САНИТАРНЫХ ПАКЕТОВ	91
НЕРЖАВЕЮЩИЕ ДЕРЖАТЕЛИ БУМАЖНЫХ ПОЛОТЕНЕЦ И МУСОРНЫЕ ВЕДРА	92
АВТОМАТИЧЕСКИЙ НЕРЖАВЕЮЩИЙ ДОЗАТОР ДЕЗИНФЕКЦИИ	98
НЕРЖАВЕЮЩИЕ ДОЗАТОРЫ МЫЛА И ДЕЗИНФЕКЦИИ	99
ПЛАСТИКОВЫЕ АКСЕССУАРЫ ДЛЯ БОЛНИЦ	101
НЕРЖАВЕЮЩИЕ ВЕШАЛКИ И ЁРШИКИ	103
АВТОМАТИЧЕСКИЕ СУШИЛКИ ДЛЯ РУК	104
НЕРЖАВЕЮЩИЕ ЗЕРКАЛА	105
СИДЕНЬЕ ДЛЯ УНИТАЗА, НЕРЖАВЕЮЩИЙ СИФОН	105
НЕРЖАВЕЮЩИЕ ТАБЛИЧКИ, СЕПАРАТОРЫ, ПОЛКИ	106
НЕРЖАВЕЮЩИЕ ПОРУЧНИ	107
ПЕЛЕНАЛЬНЫЙ СТОЛИК	108
ИСТОЧНИКИ ПИТАНИЯ	108
ДУШЕВЫЕ ГОЛОВКИ	109
МОНТАЖНЫЕ РАМЫ	109
АКСЕССУАРЫ	111
ТЕХНИЧЕСКИЕ ДАННЫЕ	115
ИНДЕКС	121
ЗАМЕТКИ	147

АВТОМАТИЧЕСКИЕ ИНФРАКРАСНЫЕ, ПЬЕЗО И РАДАРНЫЕ УСТРОЙСТВА СМЫВА ПИССУАРОВ



ИНФРАКРАСНОЕ УСТРОЙСТВО СМЫВА ДЛЯ ПИССУАРА

- SLP 02K 01022 24 В пост.
- SLP 02KZ 01023 с встроенным источником питания, 230 В/ 50 Гц
- SLP 06K 01062 от батарейки 6 В



ИНФРАКРАСНОЕ УСТРОЙСТВО СМЫВА С РАМОЙ, ДЛЯ ПИССУАРА

- SLP 03K 01032 24 В пост.
- SLP 03KZ 01033 с встроенным источником питания, 230 В/ 50 Гц
- SLP 03KB 01034 от батарейки 6 В



ИНФРАКРАСНОЕ ЧЁРНОЕ УСТРОЙСТВО СМЫВА ДЛЯ ПИССУАРА

- SLP 02KV 01018 24 В пост.
- SLP 02KVZ 01019 с встроенным источником питания, 230 В/ 50 Гц
- SLP 06KV 01066 от батарейки 6 В



ИНФРАКРАСНОЕ УСТРОЙСТВО СМЫВА ДЛЯ ПИССУАРА

- SLP 02N 42022 24 В пост.
- SLP 02NZ 42023 с встроенным источником питания, 230 В/ 50 Гц
- SLP 02NB 42025 от батарейки 6 В



ИНФРАКРАСНОЕ УСТРОЙСТВО СМЫВА С РАМОЙ, ДЛЯ ПИССУАРА

- SLP 03N 01035 24 В пост.
- SLP 03NZ 01036 с встроенным источником питания, 230 В/ 50 Гц
- SLP 03NB 01037 от батарейки 6 В



ПЬЕЗО УСТРОЙСТВО СМЫВА ДЛЯ ПИССУАРА

- SLP 02NP 42024 24 В пост.





ПЬЕЗО УСТРОЙСТВО СМЫВА ДЛЯ ПИССУАРА

SLP 02PA 21022 с антивандальной крышкой, 24 В пост.



ИНФРАКРАСНОЕ УСТРОЙСТВО СМЫВА ДЛЯ ГРУППЫ ПИССУАРОВ

SLP 05N 42052 24 В пост.

SLP 05NZ 42053 с встроенным источником питания, 230 В/ 50 Гц





РАДАРНОЕ УСТРОЙСТВО СМЫВА НА МОНТАЖНОЙ РЕЙКЕ

- SLP 07S 11071** 24 В пост.
- SLP 07Z 01071** с встроенным источником питания, 230 В/ 50 Гц
- SLP 07B 11076** от батарейки 6 В

- для писсуаров *NOVA PRO FELIX, RENOVA Nr., NOVA PRO ALEX, NOVA PRO, RENOVA Nr. 1 PLAN, SELNOVA*



НАСТЕННОЕ ИНФРАКРАСНОЕ УСТРОЙСТВО СМЫВА ДЛЯ ПИССУАРА, ХРОМ

- SLP 09K 01092** от батарейки 9 В



ПИССУАР VILA С РАДАРНЫМ УСТРОЙСТВОМ СМЫВА

- SLP 12R 01124** 24 В пост.
- SLP 12RZ 01125** с встроенным источником питания, 230 В/ 50 Гц
- SLP 12RB 11127** от батарейки 6 В



ПИССУАР DOMINO С ИНФРАКРАСНЫМ УСТРОЙСТВОМ СМЫВА

- SLP 17 01170** 24 В пост.
- SLP 17B 11176** от батарейки 6 В



ПИССУАР GOLEM С РАДАРНЫМ УСТРОЙСТВОМ СМЫВА (PLUG & PLAY)

- SLP 19S 11196** 24 В пост.
- SLP 19Z 01197** с встроенным источником питания, 230 В/ 50 Гц
- SLP 19B 21195** от батарейки 6 В



ПИССУАР ANTERO С РАДАРНЫМ УСТРОЙСТВОМ СМЫВА (PLUG & PLAY)

- SLP 20R 01204** 24 В пост.
- SLP 20RZ 01205** с встроенным источником питания, 230 В/ 50 Гц



ПИССУАР CAPRINO С РАДАРНЫМ УСТРОЙСТВОМ СМЫВА (PLUG & PLAY)

- SLP 23S 11235** 24 В пост.
- SLP 23Z 01235** с встроенным источником питания, 230 В/ 50 Гц
- SLP 23B 01230** от батарейки 6 В



ПИССУАР ALESSI С КРЫШКОЙ С РАДАРНЫМ УСТРОЙСТВОМ СМЫВА

- SLP 24R 01244** 24 В пост.
- SLP 24RZ 01245** с встроенным источником питания, 230 В/ 50 Гц



ПИССУАР ALESSI С РАДАРНЫМ УСТРОЙСТВОМ СМЫВА

- SLP 25R 01254** 24 В пост.
- SLP 25RZ 01255** с встроенным источником питания, 230 В/ 50 Гц



ПИССУАР LIVO С РАДАРНЫМ УСТРОЙСТВОМ СМЫВА

- SLP 31RS 11315** 24 В пост.
- SLP 31RZ 01315** с встроенным источником питания, 230 В/ 50 Гц
- SLP 31RB 11317** от батарейки 6 В



ПИССУАР ARQ С КРЫШКОЙ С РАДАРНЫМ УСТРОЙСТВОМ СМЫВА

- SLP 32R 01324** 24 В пост.
- SLP 32RZ 01325** с встроенным источником питания, 230 В/ 50 Гц
- SLP 32RB 11327** от батарейки 6 В



РАДАРНОЕ УСТРОЙСТВО СМЫВА НА МОНТАЖНОЙ РЕЙКЕ ДЛЯ ПИССУАРА ROSA MERINO

- SLP 35S 11351** 24 В пост.
- SLP 35Z 01351** с встроенным источником питания, 230 В/ 50 Гц
- SLP 35B 11356** от батарейки 6 В





ПИССУАР ROCA MERINO С РАДАРНЫМ УСТРОЙСТВОМ СМЫВА

- SLP 35RS 11355** 24 В пост.
- SLP 35RZ 01355** с встроенным источником питания, 230 В/ 50 Гц
- SLP 35RB 11357** от батарейки 6 В



РАДАРНОЕ УСТРОЙСТВО СМЫВА НА МОНТАЖНОЙ РЕЙКЕ ДЛЯ ПИССУАРА ЕССО (GOLF)

- SLP 36RS 11365** 24 В пост.
- SLP 36RZ 01365** с встроенным источником питания, 230 В/ 50 Гц
- SLP 36RB 11367** от батарейки 6 В



ПИССУАР VILA С КРЫШКОЙ С РАДАРНЫМ УСТРОЙСТВОМ СМЫВА

- SLP 37R 01374** 24 В пост.
- SLP 37RZ 01375** с встроенным источником питания, 230 В/ 50 Гц
- SLP 37RB 11377** от батарейки 6 В



ПИССУАР CAPRINO PLUS С РАДАРНЫМ УСТРОЙСТВОМ СМЫВА (PLUG & PLAY)

- SLP 49S 01498** 24 В пост.
- SLP 49Z 01499** с встроенным источником питания, 230 В/ 50 Гц
- SLP 49B 01492** от батарейки 6 В



РАДАРНОЕ УСТРОЙСТВО СМЫВА НА МОНТАЖНОЙ РЕЙКЕ ДЛЯ ПИССУАРА D-CODE

- SLP 54RS 11545** 24 В пост.
- SLP 54RZ 01545** с встроенным источником питания, 230 В/ 50 Гц
- SLP 54RB 01541** от батарейки 6 В



ПИССУАР LEMA С РАДАРНЫМ УСТРОЙСТВОМ СМЫВА

- SLP 59RS 11596** 24 В пост.
- SLP 59RZ 01595** с встроенным источником питания, 230 В/ 50 Гц
- SLP 59RB 11597** от батарейки 6 В



РАДАРНОЕ УСТРОЙСТВО СМЫВА НА МОНТАЖНОЙ РЕЙКЕ ДЛЯ ПИССУАРА ARCHITECTURA 557400

- SLP 68RS 11685 24 В пост.
- SLP 68RZ 01685 с встроенным источником питания, 230 В/ 50 Гц
- SLP 68RB 11687 от батарейки 6 В



РАДАРНОЕ УСТРОЙСТВО СМЫВА НА МОНТАЖНОЙ РЕЙКЕ ДЛЯ ПИССУАРА ARCHITECTURA 558600, 558700

- SLP 69RS 11695 24 В пост.
- SLP 69RZ 01695 с встроенным источником питания, 230 В/ 50 Гц
- SLP 69RB 11697 от батарейки 6 В



РАДАРНОЕ УСТРОЙСТВО СМЫВА НА МОНТАЖНОЙ РЕЙКЕ ДЛЯ ПИССУАРА O.NOVO (OMNIA PRO)

- SLP 70RS 11705 24 В пост.
- SLP 70RZ 11706 с встроенным источником питания, 230 В/ 50 Гц
- SLP 70RB 11707 от батарейки 6 В



РАДАРНОЕ УСТРОЙСТВО СМЫВА НА МОНТАЖНОЙ РЕЙКЕ ДЛЯ ПИССУАРА SUBWAY 751300

- SLP 71RS 11715 24 В пост.
- SLP 71RZ 11716 с встроенным источником питания, 230 В/ 50 Гц
- SLP 71RB 11717 от батарейки 6 В



ПИССУАР WCA С РАДАРНЫМ УСТРОЙСТВОМ СМЫВА (PLUG & PLAY)

- SLP 82RS 01820 24 В пост.
- SLP 82RZ 01822 с встроенным источником питания, 230 В/ 50 Гц
- SLP 82RB 01821 от батарейки 6 В



ПОВРЕМЕННОЕ УСТРОЙСТВО СМЫВА

- SLP 01Z 01011 с встроенным источником питания, 230 В/ 50 Гц





АВТОМАТИЧЕСКИЕ ИНФРАКРАСНЫЕ И ПЬЕЗО СМЕСИТЕЛИ НА УМЫВАЛЬНИК



АВТОМАТИЧЕСКИЙ СМЕСИТЕЛЬ

- SLU 01N 23018** для подачи холодной или заранее подготовленной воды, 24 В пост.
SLU 01NB 23019 для подачи холодной или заранее подготовленной воды, от батарейки 6 В



АВТОМАТИЧЕСКИЙ СМЕСИТЕЛЬ

- SLU 02N 23028** для подачи холодной и теплой воды, 24 В пост.
SLU 02NB 23029 для подачи холодной и теплой воды, от батарейки 6 В
SLU 02T 13026 с термостатическим клапаном, 24 В пост.
SLU 02BT 13023 с термостатическим клапаном, от батарейки 6 В



АВТОМАТИЧЕСКИЙ СМЕСИТЕЛЬ

- SLU 08 03080** для подачи холодной и теплой воды, 24 В пост.
SLU 08B 03085 для подачи холодной и теплой воды, от батарейки 6 В



АВТОМАТИЧЕСКИЙ СМЕСИТЕЛЬ, ВЫСОТА СМЕСИТЕЛЯ 250 ММ

- SLU 08D 13081** для подачи холодной и теплой воды, 24 В пост.
SLU 08DB 13082 для подачи холодной и теплой воды, от батарейки 6 В



АВТОМАТИЧЕСКИЙ СМЕСИТЕЛЬ С РЫЧАЖКОМ

- SLU 08N 23088** 24 В пост.
SLU 08NB 23089 от батарейки 6 В



АВТОМАТИЧЕСКИЙ СМЕСИТЕЛЬ С РЫЧАЖКОМ, ВЫСОТА СМЕСИТЕЛЯ 250 ММ

- SLU 08ND 63088** 24 В пост.
SLU 08NDB 63089 от батарейки 6 В





АВТОМАТИЧЕСКИЙ СМЕСИТЕЛЬ С РЫЧАЖКОМ

- SLU 15** **03150** 24 В пост.
SLU 15B **03155** от батарейки 6 В



АВТОМАТИЧЕСКИЙ СМЕСИТЕЛЬ

- SLU 21** **03210** для подачи холодной или заранее подготовленной воды, 24 В пост.
SLU 21B **03215** для подачи холодной или заранее подготовленной воды,
от батарейки 6 В
SLU 22 **03220** для подачи холодной и теплой воды, 24 В пост.
SLU 22B **03225** для подачи холодной и теплой воды, от батарейки 6 В



АВТОМАТИЧЕСКИЙ СМЕСИТЕЛЬ

- SLU 34** **03340** для подачи холодной или заранее подготовленной воды, 24 В пост.
SLU 34B **03345** для подачи холодной или заранее подготовленной воды,
от батарейки 6 В
SLU 35 **03350** для подачи холодной и теплой воды, 24 В пост.
SLU 35B **03355** для подачи холодной и теплой воды, от батарейки 6 В



АВТОМАТИЧЕСКИЙ СМЕСИТЕЛЬ С РЫЧАЖКОМ

- SLU 36** **03360** 24 В пост.
SLU 36B **03365** от батарейки 6 В



АВТОМАТИЧЕСКИЙ СМЕСИТЕЛЬ С РЫЧАЖКОМ

- SLU 37** **03370** 24 В пост.
SLU 37B **03375** от батарейки 6 В



АВТОМАТИЧЕСКИЙ НЕРЖАВЕЮЩИЙ СМЕСИТЕЛЬ

- SLU 45** **03450** для подачи холодной или заранее подготовленной воды, 24 В пост.
SLU 45B **03455** для подачи холодной или заранее подготовленной воды,
от батарейки 6 В
SLU 46 **03460** для подачи холодной и теплой воды, 24 В пост.
SLU 46B **03465** для подачи холодной и теплой воды, от батарейки 6 В





АВТОМАТИЧЕСКИЙ СМЕСИТЕЛЬ С РЫЧАЖКОМ

SLU 54N 03540 24 В пост.
SLU 54NB 03545 от батарейки 6 В



АВТОМАТИЧЕСКИЙ СМЕСИТЕЛЬ

SLU 56 03560 для подачи холодной или заранее подготовленной воды, 24 В пост.
SLU 56B 03565 для подачи холодной или заранее подготовленной воды, от батарейки 6 В
SLU 57 03570 для подачи холодной и теплой воды, 24 В пост.
SLU 57B 03575 для подачи холодной и теплой воды, от батарейки 6 В



АВТОМАТИЧЕСКИЙ СМЕСИТЕЛЬ С РЫЧАЖКОМ

SLU 60 03600 24 В пост.
SLU 60B 03605 от батарейки 6 В

- предназначен для умывальника на столешницу
 - макс. высота умывальника 150 мм



АВТОМАТИЧЕСКИЙ СМЕСИТЕЛЬ С РЫЧАЖКОМ

SLU 63 03630 24 В пост.
SLU 63B 03635 от батарейки 6 В



АВТОМАТИЧЕСКИЙ СМЕСИТЕЛЬ С РЫЧАЖКОМ

SLU 76 03760 24 В пост.
SLU 76B 03765 от батарейки 6 В



АВТОМАТИЧЕСКИЙ СМЕСИТЕЛЬ С РЫЧАЖКОМ

SLU 83 03830 24 В пост.
SLU 83B 03835 от батарейки 6 В





АВТОМАТИЧЕСКИЙ НЕРЖАВЕЮЩИЙ СМЕСИТЕЛЬ

- SLU 91N 23918** для подачи холодной или заранее подготовленной воды, 24 В пост.
SLU 91NB 23919 для подачи холодной или заранее подготовленной воды, от батарейки 6 В
SLU 93N 23938 для подачи холодной и теплой воды, 24 В пост.
SLU 93NB 23939 для подачи холодной и теплой воды, от батарейки 6 В



АВТОМАТИЧЕСКИЙ НЕРЖАВЕЮЩИЙ СМЕСИТЕЛЬ С РЫЧАЖКОМ

- SLU 92N 23928** 24 В пост.
SLU 92NB 23929 от батарейки 6 В



АВТОМАТИЧЕСКИЙ НЕРЖАВЕЮЩИЙ СМЕСИТЕЛЬ, УДЛИНЕННЫЙ ИЗЛИВ

- SLU 91ND 23918** для подачи холодной или заранее подготовленной воды, 24 В пост.
SLU 91NDB 23919 для подачи холодной или заранее подготовленной воды, от батарейки 6 В
SLU 93ND 53936 для подачи холодной и теплой воды, 24 В пост.
SLU 93NDB 53937 для подачи холодной и теплой воды, от батарейки 6 В



АВТОМАТИЧЕСКИЙ НЕРЖАВЕЮЩИЙ СМЕСИТЕЛЬ С РЫЧАЖКОМ, УДЛИНЕННЫЙ ИЗЛИВ

- SLU 92ND 53926** 24 В пост.
SLU 92NDB 53927 от батарейки 6 В



ПЬЕЗО НЕРЖАВЕЮЩИЙ СМЕСИТЕЛЬ

- SLU 91NP 66911** для подачи холодной или заранее подготовленной воды, 24 В пост.
SLU 91NPB 66912 для подачи холодной или заранее подготовленной воды, от батарейки 6 В
SLU 93NP 66921 для подачи холодной и теплой воды, 24 В пост.
SLU 93NPB 66922 для подачи холодной и теплой воды, от батарейки 6 В



ПЬЕЗО НЕРЖАВЕЮЩИЙ СМЕСИТЕЛЬ С РЫЧАЖКОМ

- SLU 92NP 43929** 24 В пост.
SLU 92NPB 64921 от батарейки 6 В





ПЬЕЗО НЕРЖАВЕЮЩИЙ СМЕСИТЕЛЬ, УДЛИНЕННЫЙ ИЗЛИВ

- SLU 91NPD 64912** для подачи холодной или заранее подготовленной воды, 24 В пост.
- SLU 91NPDB 64913** для подачи холодной или заранее подготовленной воды, от батарейки 6 В
- SLU 93NPD 64932** для подачи холодной и теплой воды, 24 В пост.
- SLU 93NPDB 64933** для подачи холодной и теплой воды, от батарейки 6 В



ПЬЕЗО НЕРЖАВЕЮЩИЙ СМЕСИТЕЛЬ С РЫЧАЖКОМ, УДЛИНЕННЫЙ ИЗЛИВ

- SLU 92NPD 66923** 24 В пост.
- SLU 92NPDB 66924** от батарейки 6 В



АВТОМАТИЧЕСКИЕ ИНФРАКРАСНЫЕ СМЕСИТЕЛИ НА МОЙКУ



АВТОМАТИЧЕСКИЙ СМЕСИТЕЛЬ ДЛЯ ДВОЙНЫХ МОЕК С НАСТРОЙКОЙ ВОДЫ ГОЛОВКОЙ, ПОВОРОТНОЕ ДЛИННОЕ ПЛЕЧО ВЫТЕКАНИЯ

- SLU 10 03100** 24 В пост.
- SLU 10B 03105** от батарейки 6 В



АВТОМАТИЧЕСКИЙ СМЕСИТЕЛЬ С НАСТРОЙКОЙ ВОДЫ ГОЛОВКОЙ, ДЛИННОЕ ПЛЕЧО ВЫТЕКАНИЯ

- SLU 23D 13231** 24 В пост.
- SLU 23DB 13232** от батарейки 6 В



АВТОМАТИЧЕСКИЙ СМЕСИТЕЛЬ С НАСТРОЙКОЙ ВОДЫ ТЕРМОСТАТИЧЕСКОЙ ГОЛОВКОЙ, ДЛИННОЕ ПЛЕЧО ВЫТЕКАНИЯ

- SLU 24D 13241** 24 В пост.
- SLU 24DB 13242** от батарейки 6 В



ЭКОНОМИЧНЫЕ АЭРАТОРЫ



SLA 55A



SLA 56A



SLA 57A

АЭРАТОРЫ

- SLA 55A 06550** 3,8 л/мин, для SLU 01N/02N, SLU 04H/HT, SLU 10, SLU 15, SLU 21/22, SLU 23D, SLU 24D, SLU 25, SLUN 06
- SLA 55B 06551** 1,9 л/мин, для SLU 01N/02N, SLU 04H/HT, SLU 10, SLU 15, SLU 21/22, SLU 23D, SLU 24D, SLU 25, SLUN 06
- SLA 56A 06560** 3,8 л/мин, для SLU 09PTB, SLU 39, SLU 42K, SLU 43, SLU 43KB, SLU43V, SLU 44, SLU 45/46, SLU 91N-93N, SLUN 04, SLUN 07, SLUN 50-53, SLUN 71/72, SLUN 80-83, SLZN 84D, SLZN 84F
- SLA 56B 06561** 1,9 л/мин, для SLU 09PTB, SLU 39, SLU 42, SLU 43, SLU 43KB, SLU43V, SLU 44, SLU 45/46, SLU 91N-93N, SLUN 04, SLUN 07, SLUN 50-53, SLUN 71/72, SLUN 80-83, SLZN 84D, SLZN 84F
- SLA 57A 06570** 3,8 л/мин, для SLU 37, SLU 54, SLU 56/57, SLU 60, SLU 63, SLU 76, SLU 83
- SLA 57B 06571** 1,9 л/мин, для SLU 37, SLU 54, SLU 56/57, SLU 60, SLU 63, SLU 76, SLU 83



АВТОМАТИЧЕСКИЕ ИНФРАКРАСНЫЕ И ПЬЕЗО НАСТЕННЫЕ СМЕСИТЕЛИ



АВТОМАТИЧЕСКИЙ НАСТЕННЫЙ СМЕСИТЕЛЬ ДЛЯ ПОДАЧИ ХОЛОДНОЙ ИЛИ ЗАРАНЕЕ ПОДГОТОВЛЕННОЙ ВОДЫ

- SLU 04H17 03041 плечо вытекания 170 мм, 24 В пост.
- SLU 04H17B 03046 плечо вытекания 170 мм, от батарейки 6 В
- SLU 04H25 03042 плечо вытекания 250 мм, 24 В пост.
- SLU 04H25B 03047 плечо вытекания 250 мм, от батарейки 6 В



ПЬЕЗО НАСТЕННЫЙ СМЕСИТЕЛЬ ДЛЯ ПОДАЧИ ХОЛОДНОЙ ИЛИ ЗАРАНЕЕ ПОДГОТОВЛЕННОЙ ВОДЫ

- SLU 04P17 53041 плечо вытекания 170 мм, 24 В пост.
- SLU 04P17B 53043 плечо вытекания 170 мм, от батарейки 6 В
- SLU 04P25 53042 плечо вытекания 250 мм, 24 В пост.
- SLU 04P25B 53044 плечо вытекания 250 мм, от батарейки 6 В



АВТОМАТИЧЕСКИЙ НАСТЕННЫЙ СМЕСИТЕЛЬ С ТЕРМОСТАТИЧЕСКИМ СМЕСИТЕЛЕМ

- SLU 04HT17 43046 плечо вытекания 170 мм, 24 В пост.
- SLU 04HT17B 65043 плечо вытекания 170 мм, от батарейки 6 В
- SLU 04HT25 43047 плечо вытекания 250 мм, 24 В пост.
- SLU 04HT25B 65044 плечо вытекания 250 мм, от батарейки 6 В



ПЬЕЗО НАСТЕННЫЙ СМЕСИТЕЛЬ С ТЕРМОСТАТИЧЕСКИМ КЛАПАНОМ, СПЕЦИАЛЬНОЕ ПЛЕЧО ANTI-SUICIDE ПРОТИВ САМОПОВРЕЖДЕНИЮ

- SLU 09PTB 13091 от батарейки 6 В



АВТОМАТИЧЕСКИЙ НАСТЕННЫЙ СМЕСИТЕЛЬ С ТЕРМОСТАТИЧЕСКИМ СМЕСИТЕЛЕМ

- SLU 25 03250 24 В пост.
- SLU 25B 03255 от батарейки 9 В



АВТОМАТИЧЕСКИЙ НАСТЕННЫЙ СМЕСИТЕЛЬ С ТЕРМОСТАТИЧЕСКИМ СМЕСИТЕЛЕМ

- SLU 25S 33258 24 В пост.
- SLU 25SB 33259 от батарейки 9 В



КОМПЛЕКТ ПЬЕЗО НЕРЖАВЕЮЩЕГО НАСТЕННОГО ПЛЕЧА ВЫТЕКАНИЯ ДЛЯ МОНТАЖА В МОЙКУ ДЛЯ ПОДАЧИ ХОЛОДНОЙ ИЛИ ЗАРАНЕЕ ПОДГОТОВЛЕННОЙ ВОДЫ

- SLU 39PX 03394 24 В пост., матовая поверхность
- SLU 39PBX 03395 от батарейки 6 В, матовая поверхность

- предназначен для монтажа в стену (ЧЕРЕЗ СЕРВИСНОЕ ПОМЕЩЕНИЕ) при помощи монтажного комплекта SLA 52B

- предназначен для монтажа в плиту не более чем 5 мм толщины





КОМПЛЕКТ АВТОМАТИЧЕСКОГО НЕРЖАВЕЮЩЕГО НАСТЕННОГО ПЛЕЧА ВЫТЕКАНИЯ ДЛЯ МОНТАЖА В МОЙКУ ДЛЯ ПОДАЧИ ХОЛОДНОЙ ИЛИ ЗАРАНЕЕ ПОДГОТОВЛЕННОЙ ВОДЫ

- SLU 39 03390** 24 В пост., глянцевая поверхность
- SLU 39B 03392** от батарейки 6 В, глянцевая поверхность
- SLU 39X 03391** 24 В пост., матовая поверхность
- SLU 39BX 03393** от батарейки 6 В, матовая поверхность

- предназначен для монтажа в стену (ЧЕРЕЗ СЕРВИСНОЕ ПОМЕЩЕНИЕ) при помощи монтажного комплекта SLA 52A

- предназначен для монтажа в плиту не более чем 5 мм толщины



МОНТАЖНЫЙ КОМПЛЕКТ ЧЕРЕЗ СТЕНУ

- SLA 52A 06520** для SLU 39, SLU 39X
- SLA 52B 06521** для SLU 39PX

- с другой стороны стены должно быть сервисное помещение



АВТОМАТИЧЕСКИЙ НАСТЕННЫЙ НЕРЖАВЕЮЩИЙ СМЕСИТЕЛЬ ДЛЯ ПОДАЧИ ХОЛОДНОЙ И ТЕПЛОЙ ВОДЫ

- SLU 43 03430** 24 В пост.
- SLU 43B 03435** от батарейки 6 В



АВТОМАТИЧЕСКИЙ ЧЁРНЫЙ НАСТЕННЫЙ НЕРЖАВЕЮЩИЙ СМЕСИТЕЛЬ ДЛЯ ПОДАЧИ ХОЛОДНОЙ И ТЕПЛОЙ ВОДЫ

- SLU 43V 03433** 24 В пост.
- SLU 43VB 03434** от батарейки 6 В



АВТОМАТИЧЕСКИЙ НАСТЕННЫЙ СМЕСИТЕЛЬ С РЫЧАЖКОМ

- SLU 42K 03420** 24 В пост.
- SLU 42KB 03425** от батарейки 6 В



АВТОМАТИЧЕСКИЙ НАСТЕННЫЙ СМЕСИТЕЛЬ ДЛЯ ПОДАЧИ ХОЛОДНОЙ И ТЕПЛОЙ ВОДЫ

- SLU 43KB 03431** от батарейки 6 В



НАСТЕННЫЙ НЕРЖАВЕЮЩИЙ СМЕСИТЕЛЬ С ПЬЕЗО КНОПКОЙ И АНТИВАНДАЛЬНОЙ КРЫШКОЙ, ДЛЯ ПОДАЧИ ХОЛОДНОЙ ИЛИ ЗАРАНЕЕ ПОДГОТОВЛЕННОЙ ВОДЫ

- SLU 44P 43449** 24 В пост.
- SLU 44PB 64441** от батарейки 6 В



НАСТЕННЫЙ НЕРЖАВЕЮЩИЙ СМЕСИТЕЛЬ С ПЬЕЗО КНОПКОЙ И АНТИВАНДАЛЬНОЙ КРЫШКОЙ, ДЛЯ ПОДАЧИ ХОЛОДНОЙ И ТЕПЛОЙ ВОДЫ

- SLU 44PP 64442** 24 В пост.

- взаимная блокировка пьезо кнопок



АВТОМАТИЧЕСКИЕ СМЕСИТЕЛИ С ИНТЕГРИРОВАННЫМ ДОЗАТОРОМ МЫЛА И АВТОМАТИЧЕСКИЕ ДОЗАТОРЫ МЫЛА



АВТОМАТИЧЕСКИЙ НЕРЖАВЕЮЩИЙ СМЕСИТЕЛЬ С ИНТЕГРИРОВАННЫМ ДОЗАТОРОМ МЫЛА

- SLU 45MD 03466** для подачи холодной или заранее подготовленной воды, бачок для мыла 1 л, 230 В/ 50 Гц
- SLU 46MD 03467** для подачи теплой и холодной воды, бачок для мыла 1 л, 230 В/ 50 Гц



АВТОМАТИЧЕСКИЙ НЕРЖАВЕЮЩИЙ СМЕСИТЕЛЬ ДЛЯ ПОДАЧИ ХОЛОДНОЙ ИЛИ ЗАРАНЕЕ ПОДГОТОВЛЕННОЙ ВОДЫ С ЦЕНТРАЛЬНЫМ БАЧКОМ ДЛЯ МЫЛА

- SLU 45M2 03453** 2 плечи вытекания, бачок для мыла 6 л, 230 В/ 50 Гц
- SLU 45M3 03454** 3 плечи вытекания, бачок для мыла 6 л, 230 В/ 50 Гц
- SLU 45M4 03456** 4 плечи вытекания, бачок для мыла 6 л, 230 В/ 50 Гц
- SLU 45M5 03457** 5 плечи вытекания, бачок для мыла 6 л, 230 В/ 50 Гц
- SLU 45M6 03458** 6 плечи вытекания, бачок для мыла 6 л, 230 В/ 50 Гц



АВТОМАТИЧЕСКИЙ НАСТЕННЫЙ НЕРЖАВЕЮЩИЙ ДОЗАТОР МЫЛА, БАЧОК ДЛЯ МЫЛА 1 Л

- SLZN 83E 85831** 230 В/ 50 Гц



АВТОМАТИЧЕСКИЙ ЧЁРНЫЙ НАСТЕННЫЙ НЕРЖАВЕЮЩИЙ ДОЗАТОР МЫЛА, БАЧОК ДЛЯ МЫЛА 1 Л

- SLZN 83EV 85837** 230 В/ 50 Гц



АВТОМАТИЧЕСКИЙ НАСТЕННЫЙ НЕРЖАВЕЮЩИЙ ДОЗАТОР МЫЛА, БАЧОК ДЛЯ МЫЛА 1 Л, ВКЛЮЧАЯ МОНТАЖНУЮ РАМУ SLR 24

- SLZN 83ER 85838** 230 В/ 50 Гц
- SLZN 83EVR 85839** 230 В/ 50 Гц, чёрный



АВТОМАТИЧЕСКИЙ ЧЁРНЫЙ НАСТЕННЫЙ НЕРЖАВЕЮЩИЙ ДОЗАТОР МЫЛА С ЦЕНТРАЛЬНЫМ БАЧКОМ ДЛЯ МЫЛА

- SLZN 83E2 85832** 2 плечи вытекания, бачок для мыла 6 л, 230 В/ 50 Гц
- SLZN 83E3 85833** 3 плечи вытекания, бачок для мыла 6 л, 230 В/ 50 Гц
- SLZN 83E4 85834** 4 плечи вытекания, бачок для мыла 6 л, 230 В/ 50 Гц
- SLZN 83E5 85835** 5 плечи вытекания, бачок для мыла 6 л, 230 В/ 50 Гц
- SLZN 83E6 85836** 6 плечи вытекания, бачок для мыла 6 л, 230 В/ 50 Гц



АВТОМАТИЧЕСКИЙ НАСТЕННЫЙ НЕРЖАВЕЮЩИЙ ДОЗАТОР МЫЛА С ЦЕНТРАЛЬНЫМ БАЧКОМ ДЛЯ МЫЛА, ВКЛЮЧАЯ МОНТАЖНУЮ РАМУ SLR 24

SLZN 83ER2	85812	2 плечи вытекания, бачок для мыла 6 л, 230 В/ 50 Гц
SLZN 83ER3	85813	3 плечи вытекания, бачок для мыла 6 л, 230 В/ 50 Гц
SLZN 83ER4	85814	4 плечи вытекания, бачок для мыла 6 л, 230 В/ 50 Гц
SLZN 83ER5	85815	5 плечи вытекания, бачок для мыла 6 л, 230 В/ 50 Гц
SLZN 83ER6	85816	6 плечи вытекания, бачок для мыла 6 л, 230 В/ 50 Гц



АВТОМАТИЧЕСКИЙ НЕРЖАВЕЮЩИЙ ДОЗАТОР МЫЛА НА СТОЛЕШНИЦУ, БАЧОК ДЛЯ МЫЛА 1Л

SLZN 91E	85911	230 В/ 50 Гц
----------	-------	--------------



АВТОМАТИЧЕСКИЙ НЕРЖАВЕЮЩИЙ ДОЗАТОР МЫЛА НА СТОЛЕШНИЦУ С ЦЕНТРАЛЬНЫМ БАЧКОМ ДЛЯ МЫЛА

SLZN 91E2	85912	2 плечи вытекания, бачок для мыла 6 л, 230 В/ 50 Гц
SLZN 91E3	85913	3 плечи вытекания, бачок для мыла 6 л, 230 В/ 50 Гц
SLZN 91E4	85914	4 плечи вытекания, бачок для мыла 6 л, 230 В/ 50 Гц
SLZN 91E5	85915	5 плечи вытекания, бачок для мыла 6 л, 230 В/ 50 Гц
SLZN 91E6	85916	6 плечи вытекания, бачок для мыла 6 л, 230 В/ 50 Гц



АВТОМАТИЧЕСКИЙ ДОЗАТОР ЖИДКОГО МЫЛА И ГЕЛЕВОЙ ДЕЗИНФЕКЦИИ

SLDN 08E	72081	емкость 1 л, материал белый пластик ABS, от батарейки 6 В
----------	-------	---



АВТОМАТИЧЕСКИЙ НЕРЖАВЕЮЩИЙ ДОЗАТОР ЖИДКОЙ И ГЕЛЕВОЙ ДЕЗИНФЕКЦИИ И МЫЛА

SLZN 71E	85717	пластмассовый внутренний контейнер, емкость 0,85 л, матовая поверхность, от батарейки 4,5 В
----------	-------	---







МОДУЛИ ДЛЯ ЗЕРКАЛЬНОГО ШКАФА

**ДОЗАТОР МЫЛА ЗА ЗЕРКАЛО**

SLZN 84A 85840 бачок для мыла 5 л, 24 В пост.

- для бачка 5 л (в комплекте)

**СМЕСИТЕЛЬ ДЛЯ ОДНОТРУБНОЙ СИСТЕМЫ ПОДАЧИ ВОДЫ ЗА ЗЕРКАЛО**

SLZN 84D 85841 24 В пост.

**СМЕСИТЕЛЬ ДЛЯ ОДНОТРУБНОЙ СИСТЕМЫ ПОДАЧИ ВОДЫ С ДОЗАТОРОМ МЫЛА ЗА ЗЕРКАЛО**

SLZN 84F 85842 бачок для мыла 5 л, 24 В пост.

- для бачка 5 л (в комплекте)

**СУШИЛКА ДЛЯ РУК ЗА ЗЕРКАЛО**

SLZN 84G 85843 230 В/50 Гц

**ДЕРЖАТЕЛЬ БУМАЖНЫХ ПОЛОТЕНЕЦ ЗА ЗЕРКАЛО**

SLZN 84H 85844

**АВТОМАТИЧЕСКИЙ ДОЗАТОР ЖИДКОЙ И ГЕЛЕВОЙ ДЕЗИНФЕКЦИИ ЗА ЗЕРКАЛО**

SLZN 84J 85848 бачок для мыла 5 л, 24 В пост.

- для бачка 5 л (в комплекте)



АВТОМАТИЧЕСКИЕ ИНФРАКРАСНЫЕ И ПЬЕЗО УПРАВЛЕНИЯ ДУШЕМ



ИНФРАКРАСНОЕ УПРАВЛЕНИЕ ДУШЕМ ДЛЯ ПОДАЧИ ХОЛОДНОЙ ИЛИ ЗАРАНЕЕ ПОДГОТОВЛЕННОЙ ВОДЫ

SLS 01AK 02012 24 В пост.
SLS 01AKB 12017 от батарейки 6 В



ИНФРАКРАСНОЕ ЧЁРНОЕ УПРАВЛЕНИЕ ДУШЕМ ДЛЯ ПОДАЧИ ХОЛОДНОЙ ИЛИ ЗАРАНЕЕ ПОДГОТОВЛЕННОЙ ВОДЫ

SLS 01AKV 02002 24 В пост.
SLS 01AKVB 12007 от батарейки 6 В



ИНФРАКРАСНОЕ УПРАВЛЕНИЕ ДУШЕМ ДЛЯ ПОДАЧИ ХОЛОДНОЙ ИЛИ ЗАРАНЕЕ ПОДГОТОВЛЕННОЙ ВОДЫ

SLS 01N 22012 24 В пост.
SLS 01NB 22013 от батарейки 6 В



ПЬЕЗО УПРАВЛЕНИЕ ДУШЕМ ДЛЯ ПОДАЧИ ХОЛОДНОЙ ИЛИ ЗАРАНЕЕ ПОДГОТОВЛЕННОЙ ВОДЫ

SLS 01P 12012 24 В пост.
SLS 01PB 12013 от батарейки 6 В



ПЬЕЗО УПРАВЛЕНИЕ ДУШЕМ ДЛЯ ПОДАЧИ ХОЛОДНОЙ ИЛИ ЗАРАНЕЕ ПОДГОТОВЛЕННОЙ ВОДЫ

SLS 01NP 22016 24 В пост.
SLS 01NPB 22017 от батарейки 6 В



ПЬЕЗО УПРАВЛЕНИЕ ДУШЕМ ДЛЯ ПОДАЧИ ХОЛОДНОЙ ИЛИ ЗАРАНЕЕ ПОДГОТОВЛЕННОЙ ВОДЫ С АНТИВАНДАЛЬНОЙ КРЫШКОЙ

SLS 01PA 12016 с антивандальной крышкой, 24 В пост.



ИНФРАКРАСНОЕ УПРАВЛЕНИЕ ДУШЕМ СО СМЕСИТЕЛЕМ

SLS 02 02020 24 В пост.
SLS 02B 02026 от батарейки 6 В







ИНФРАКРАСНОЕ УПРАВЛЕНИЕ ДУШЕМ С ТЕРМОСТАТИЧЕСКИМ СМЕСИТЕЛЕМ

SLS 02T 02023 24 В пост.
SLS 02TB 02027 от батарейки 6 В



ПЬЕЗО УПРАВЛЕНИЕ ДУШЕМ СО СМЕСИТЕЛЕМ

SLS 02P 12022 24 В пост.
SLS 02PB 12023 от батарейки 6 В



ПЬЕЗО УПРАВЛЕНИЕ ДУШЕМ С ТЕРМОСТАТИЧЕСКИМ СМЕСИТЕЛЕМ

SLS 02PT 12024 24 В пост.
SLS 02PTB 12025 от батарейки 6 В



ИНФРАКРАСНОЕ НАСТЕННОЕ УПРАВЛЕНИЕ ДУШЕМ С ТЕРМОСТАТИЧЕСКИМ СМЕСИТЕЛЕМ, ВЕРХНИЙ ИЗЛИВ

SLS 03 02030 24 В пост.
SLS 03B 02036 от батарейки 6 В



ИНФРАКРАСНОЕ НАСТЕННОЕ УПРАВЛЕНИЕ ДУШЕМ С ТЕРМОСТАТИЧЕСКИМ СМЕСИТЕЛЕМ, НИЖНИЙ ИЗЛИВ

SLS 03S 02038 24 В пост.
SLS 03SB 22031 от батарейки 6 В



СТЕКЛЯННОЕ СЕНСОРНОЕ УПРАВЛЕНИЕ ДУШЕМ ДЛЯ ПОДАЧИ ХОЛОДНОЙ ИЛИ ЗАРАНЕЕ ПОДГОТОВЛЕННОЙ ВОДЫ

SLS 30B 02300 цвет стеклянной крышки REF 9006 светло-серый, подсветка лазурная, 24 В пост.
SLS 30C 02301 цвет стеклянной крышки REF 7016 тёмно-серый, подсветка белая, 24 В пост.
SLS 30D 02302 цвет стеклянной крышки REF 0337 металлически-чёрный, подсветка белая, 24 В пост.
SLS 30E 02303 цвет стеклянной крышки REF 9005 чёрный, подсветка белая, 24 В пост.



СТЕКЛЯННЫЙ ТЕРМОСТАТИЧЕСКИЙ КЛАПАН ½" В СТЕКЛЯННОЙ ПАНЕЛИ

SLT 12B 09121 цвет стеклянной крышки REF 9006 светло-серый
SLT 12C 09122 цвет стеклянной крышки REF 7016 тёмно-серый
SLT 12D 09123 цвет стеклянной крышки REF 0337 металлически-чёрный
SLT 12E 09124 цвет стеклянной крышки REF 9005 чёрный





SLWN 04 / SLW 01PA / SLZN 37X
SLZN 19X / SLZN 53 / SLZN 79X

АВТОМАТИЧЕСКИЕ ИНФРАКРАСНЫЕ, ПЬЕЗО И МЕХАНИЧЕСКИЕ УСТРОЙСТВА СМЫВА УНИТАЗОВ



ИНФРАКРАСНОЕ УСТРОЙСТВО СМЫВА УНИТАЗА ДЛЯ НАПОРНОЙ ВОДЫ

SLW 01NK 04015 24 В пост.
SLW 01NKB 04017 от батарейки 6 В



ИНФРАКРАСНОЕ УСТРОЙСТВО СМЫВА УНИТАЗА ДЛЯ НАПОРНОЙ ВОДЫ, С РАМОЙ

SLW 10NK 04101 24 В пост.
SLW 10NKB 04102 от батарейки 6 В



ПЬЕЗО УСТРОЙСТВО СМЫВА УНИТАЗА ДЛЯ НАПОРНОЙ ВОДЫ

SLW 01P 14015 24 В пост.
SLW 01PB 14010 от батарейки 6 В



ПЬЕЗО УСТРОЙСТВО СМЫВА УНИТАЗА ДЛЯ НАПОРНОЙ ВОДЫ, С РАМОЙ

SLW 10P 04103 24 В пост.
SLW 10PB 04104 от батарейки 6 В



ПЬЕЗО УСТРОЙСТВО СМЫВА УНИТАЗА ДЛЯ НАПОРНОЙ ВОДЫ С АНТИВАНДАЛЬНОЙ КРЫШКОЙ

SLW 01PA 14016 24 В пост.



ПЬЕЗО УСТРОЙСТВО СМЫВА УНИТАЗА ДЛЯ НАПОРНОЙ ВОДЫ, С РАМОЙ

SLW 10PA 04105 с антивандальной крышкой 24 В пост.





ПЬЕЗО УСТРОЙСТВО СМЫВА УНИТАЗА ДЛЯ ПЬЕЗО ВОДЫ С АНТИВАНДАЛЬНОЙ КРЫШКОЙ И ДОПОЛНИТЕЛЬНОЙ ВЫНОСНОЙ ПЬЕЗО КНОПКОЙ ДЛЯ ИНВАЛИДОВ

SLW 03PA 14036 24 В пост.



ПЬЕЗО УСТРОЙСТВО СМЫВА УНИТАЗА С АНТИВАНДАЛЬНОЙ КРЫШКОЙ, ВКЛЮЧАЯ РАМУ SLR 21

SLW 02PA 14026 24 В пост.



ПЬЕЗО УСТРОЙСТВО СМЫВА УНИТАЗА С АНТИВАНДАЛЬНОЙ КРЫШКОЙ И ДОПОЛНИТЕЛЬНОЙ ВЫНОСНОЙ ПЬЕЗО КНОПКОЙ ДЛЯ ИНВАЛИДОВ, ВКЛЮЧАЯ РАМУ SLR 21

SLW 04PA 14046 24 В пост.



ЭЛЕКТРОННОЕ СЕНСОРНОЕ УСТРОЙСТВО ДЛЯ СМЫВА УНИТАЗА, ЦВЕТ СТЕКЛАННОЙ КРЫШКИ REF 1502 БЕЛЫЙ, ПОДСВЕТКА ГОЛУБАЯ

SLW 30A 04300 24 В пост.



ЭЛЕКТРОННОЕ СЕНСОРНОЕ УСТРОЙСТВО ДЛЯ СМЫВА УНИТАЗА, ЦВЕТ СТЕКЛАННОЙ КРЫШКИ REF 9005 ЧЁРНЫЙ

SLW 30E 04301 подсветка белая, 24 В пост.

SLW 30F 04302 подсветка голубая, 24 В пост.



КНОПКА С ИНТЕГРИРОВАННОЙ ЭЛЕКТРОНИКОЙ ДЛЯ РАМЫ SLR 21, БЕЛАЯ ПЛАСТМАСА

SLW 02A 04026 24 В пост.





КНОПКА С ИНТЕГРИРОВАННОЙ ЭЛЕКТРОНИКОЙ ДЛЯ РАМЫ SLR 21, ЧЁРНАЯ ПЛАСТМАССА

SLW 02F 04027 24 В пост.



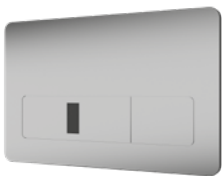
АВТОМАТИЧЕСКОЕ УСТРОЙСТВО СМЫВА УНИТАЗА ДЛЯ СИСТЕМЫ GEBERIT, КНОПКА SIGMA 10

SLW 02GT 14022 24 В пост.



КНОПКА С ИНТЕГРИРОВАННОЙ ЭЛЕКТРОНИКОЙ ДЛЯ РАМЫ SLR 21, МАТОВАЯ НЕРЖАВЕЙКА

SLW 02N 04022 24 В пост.



АВТОМАТИЧЕСКОЕ УСТРОЙСТВО СМЫВА УНИТАЗА ДЛЯ СИСТЕМЫ ЈІКА

SLW 05A 04056 24 В пост.



МЕХАНИЧЕСКОЕ УСТРОЙСТВО СМЫВА УНИТАЗОВ ДЛЯ РАМЫ SLR 21

- SLW 50 04500** белая пластмасса
- SLW 51 04510** глянцевой хром
- SLW 52 04520** матовый хром
- SLW 53 04530** чёрная пластмасса
- SLW 54 04542** нержавеющей

SLW 50



SLW 51



SLW 52



SLW 53



SLW 54



НЕРЖАВЕЮЩИЙ ПОДВЕСНОЙ УМЫВАЛЬНИК С ОТВЕРСТИЕМ ДЛЯ СМЕСИТЕЛЯ

SLUN 01 93010

- содержит сифон, переливной и крепежный комплект, матовая поверхность



НЕРЖАВЕЮЩИЙ ПОДВЕСНОЙ УМЫВАЛЬНИК С ОТВЕРСТИЕМ ДЛЯ СМЕСИТЕЛЯ

SLUN 02 93020

- содержит заднюю стенку, сифон, переливной и крепежный комплект, матовая поверхность



НЕРЖАВЕЮЩИЙ ПОДВЕСНОЙ УГЛОВОЙ УМЫВАЛЬНИК

SLUN 11 93110

- содержит сифон и крепежный комплект, матовая поверхность
- возможно сделать отверстие для смесителя под заказ



НЕРЖАВЕЮЩИЙ ПОДВЕСНОЙ УМЫВАЛЬНИК

SLUN 13 93130

- содержит сифон и крепежный комплект, матовая поверхность
- возможно сделать отверстие для смесителя под заказ



НЕРЖАВЕЮЩИЙ ПОДВЕСНОЙ УМЫВАЛЬНИК, Ø 380 MM

SLUN 17 93170

- содержит сифон и крепежный комплект, матовая поверхность
- возможно сделать отверстие для смесителя под заказ



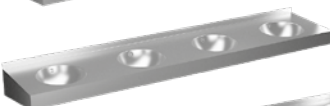
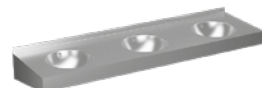
НЕРЖАВЕЮЩИЙ ПОДВЕСНОЙ МНОГОКРАТНЫЙ УМЫВАЛЬНИК

SLUN 19 93190 с 2 чашами, 1200 x 500 мм

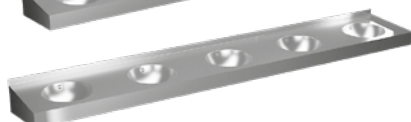
SLUN 20 93200 с 3 чашами, 1800 x 500 мм

SLUN 60 93600 с 4 чашами, 2400 x 500 мм

SLUN 61 93610 с 5 чашами, 3000 x 500 мм



- содержит сифон, переливной и крепежный комплект, матовая поверхность
- отверстия для смесителей и для дозаторов мыла можно сделать под заказ

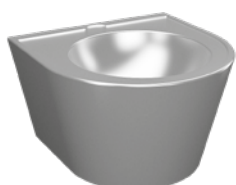




НЕРЖАВЕЮЩИЙ ПОДВЕСНОЙ МНОГОКРАТНЫЙ УМЫВАЛЬНИК С ОБЛИЦОВКОЙ

- SLUN 19P 93197** с 2 чашами, 1200 x 500 мм
- SLUN 20P 93207** с 3 чашами, 1800 x 500 мм
- SLUN 60P 93607** с 4 чашами, 2400 x 500 мм
- SLUN 61P 93617** с 5 чашами, 3000 x 500 мм

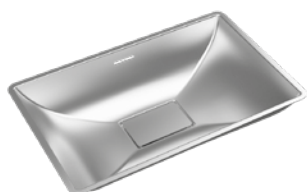
- содержит сифон, переливной и крепежный комплект, матовая поверхность
 - отверстия для смесителей и для дозаторов мыла можно сделать под заказ



АНТИВАНДАЛЬНЫЙ НЕРЖАВЕЮЩИЙ ПОДВЕСНОЙ УМЫВАЛЬНИК, Ø 320 ММ

SLUN 22M 83226

- содержит отток из нержавейки и нарезные стержни M10, матовая поверхность
 - монтаж через стену шестью нарезными стержнями M10



НЕРЖАВЕЮЩИЙ УГЛУБЛЁННЫЙ УМЫВАЛЬНИК

SLUN 24X 93241

- содержит сифон, переливной и крепежный комплект, матовая поверхность



НЕРЖАВЕЮЩИЙ ПОДВЕСНОЙ УМЫВАЛЬНИК С ОТВЕРСТИЕМ ДЛЯ СМЕСИТЕЛЯ

SLUN 26 93260

- закруглённые края
 - содержит сифон, переливной комплект, резиновую пробку и цепочку, крепежный комплект, матовая поверхность



НЕРЖАВЕЮЩИЙ ПОДВЕСНОЙ УМЫВАЛЬНИК БЕЗ ОТВЕРСТИЯ ДЛЯ СМЕСИТЕЛЯ

SLUN 26A 73262

- закруглённые края
 - содержит сифон, переливной комплект, резиновую пробку и цепочку, крепежный комплект, матовая поверхность



НЕРЖАВЕЮЩИЙ УГЛУБЛЁННЫЙ КРУГЛЫЙ УМЫВАЛЬНИК С ОТВЕРСТИЕМ ДЛЯ СМЕСИТЕЛЯ, Ø 360 ММ

SLUN 28A 73282

- содержит сифон, переливной и крепежный комплект, глянцевая поверхность



НЕРЖАВЕЮЩИЙ ВСТРАИВАЕМЫЙ ОВАЛЬНЫЙ УМЫВАЛЬНИК С ОТВЕРСТИЕМ ДЛЯ СМЕСИТЕЛЯ

SLUN 32 93320

SLUN 32X 93328

- содержит сифон, переливной и крепежный комплект
- высокая глянцевая поверхность (SLUN 32), матовая поверхность (SLUN 32X)



НЕРЖАВЕЮЩИЙ ВСТРАИВАЕМЫЙ КРУГЛЫЙ УМЫВАЛЬНИК, Ø 385 ММ

SLUN 34 93340

- содержит сифон, переливной и крепежный комплект
- монтаж наклейкой, матовая поверхность



НЕРЖАВЕЮЩИЙ ПОДВЕСНОЙ УМЫВАЛЬНИК С ОТВЕРСТИЕМ ДЛЯ СМЕСИТЕЛЯ

SLUN 36A 73362

- содержит сифон, переливной и крепежный комплект, матовая поверхность



НЕРЖАВЕЮЩИЙ ВСТРАИВАЕМЫЙ КРУГЛЫЙ УМЫВАЛЬНИК, Ø 320 ММ

SLUN 44 93440

SLUN 44X 93448

- глянцевая поверхность (SLUN 44), матовая поверхность (SLUN 44X)

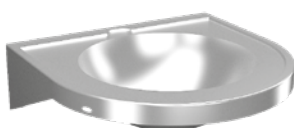


НЕРЖАВЕЮЩИЙ ВСТРАИВАЕМЫЙ КРУГЛЫЙ УМЫВАЛЬНИК

SLUN 45 93450

SLUN 45X 93458

- глянцевая поверхность (SLUN 45), матовая поверхность (SLUN 45X)



НЕРЖАВЕЮЩИЙ ПОДВЕСНОЙ УМЫВАЛЬНИК ДЛЯ ИНВАЛИДОВ

SLUN 47 93470

SLUN 47X 93478

- глянцевая поверхность (SLUN 47), матовая поверхность (SLUN 47X)
- возможно сделать отверстие для смесителя под заказ





НЕРЖАВЕЮЩИЙ САМОНЕСУЩИЙ ОБЛИЦОВАННЫЙ УМЫВАЛЬНИК К СТЕНЕ

SLUN 57 93570

- содержит сифон и крепежный комплект, матовая поверхность
- возможно сделать отверстие для смесителя под заказ



АНТИВАНДАЛЬНЫЙ НЕРЖАВЕЮЩИЙ ПОДВЕСНОЙ УМЫВАЛЬНИК, Ø 320 ММ

SLUN 58 93580

- содержит сифон и крепежный комплект, матовая поверхность
- монтаж через сервисный проём
- возможно сделать отверстие для смесителя под заказ



АНТИВАНДАЛЬНЫЙ НЕРЖАВЕЮЩИЙ ПОДВЕСНОЙ УМЫВАЛЬНИК Ø 360 ММ

SLUN 59 93590

- содержит сифон и крепежный комплект, матовая поверхность
- монтаж через сервисный проём
- возможно сделать отверстие для смесителя под заказ



НЕРЖАВЕЮЩИЙ ВСТРАИВАЕМЫЙ УМЫВАЛЬНИК

SLUN 63 93630

- содержит сифон, переливной и крепежный комплект, глянцевая поверхность



НЕРЖАВЕЮЩИЙ ПОДВЕСНОЙ УМЫВАЛЬНИК

SLUN 65 93650

- содержит сифон, переливной и крепежный комплект, глянцевая поверхность

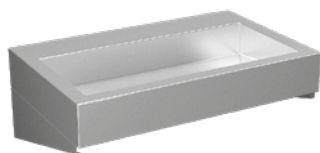


НЕРЖАВЕЮЩИЙ ПОДВЕСНОЙ УМЫВАЛЬНИК ДЛЯ ИНВАЛИДОВ

SLUN 66 93660

- содержит сифон, переливной и крепежный комплект, матовая поверхность
- возможно сделать отверстие для смесителя под заказ

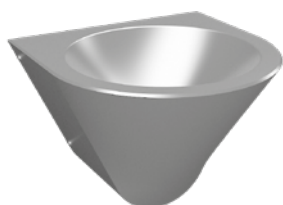




НЕРЖАВЕЮЩИЙ ПОДВЕСНОЙ УМЫВАЛЬНИК

SLUN 68 93680

- содержит сифон и крепежный комплект, матовая поверхность
- установка возможна только с настенным смесителем



АНТИВАНДАЛЬНЫЙ НЕРЖАВЕЮЩИЙ ПОДВЕСНОЙ УМЫВАЛЬНИК, Ø 320 ММ

SLUN 69 73690

- содержит сифон и крепежный комплект, матовая поверхность
- возможно сделать отверстие для смесителя под заказ



НЕРЖАВЕЮЩИЙ МУЛЬТИФУНКЦИОНАЛЬНЫЙ УМЫВАЛЬНИК С ПЬЕЗО КНОПКОЙ

SLUN 70H 73701 230 В/ 50 Гц

- автоматический дозатор жидкого мыла, автоматический кран и автоматическая сушилка рук в одном
- содержит сифон и нарезные стержни M10, матовая поверхность
- **монтаж через стену нарезными стержнями M10**

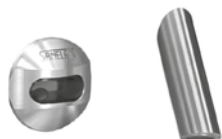


НЕРЖАВЕЮЩИЙ МУЛЬТИФУНКЦИОНАЛЬНЫЙ УМЫВАЛЬНИК С ПЬЕЗО КНОПКОЙ

SLUN 70P 73703 230 В/ 50 Гц

- автоматический дозатор жидкого мыла, автоматический кран и автоматическая сушилка рук в одном
- содержит сифон и крепежный комплект, матовая поверхность
- монтаж через сервисный проём





Электроника и излив
Anti-suicidal

АНТИВАНДАЛЬНЫЙ НЕРЖАВЕЮЩИЙ ПОДВЕСНОЙ АВТОМАТИЧЕСКИЙ УМЫВАЛЬНИК

- SLUN 71E 93711** для подачи холодной или заранее подготовленной воды, 24 В пост.
- SLUN 71EB 93712** для подачи холодной или заранее подготовленной воды, от батарейки 6 В
- SLUN 72E 93721** для подачи холодной и теплой воды, 24 В пост.
- SLUN 72EB 93722** для подачи холодной и теплой воды, от батарейки 6 В
- SLUN 72ET 93723** с термостатическим клапаном, 24 В пост.
- SLUN 72ETB 93724** с термостатическим клапаном, от батарейки 6 В

- содержит специальный излив "Anti-suicidal", сифон и крепежный комплект, матовая поверхность
- монтаж через сервисный проём



Электроника и излив
Anti-suicidal

АНТИВАНДАЛЬНЫЙ НЕРЖАВЕЮЩИЙ ПОДВЕСНОЙ ПЬЕЗО УМЫВАЛЬНИК

- SLUN 71P 93717** для подачи холодной или заранее подготовленной воды, 24 В пост.
- SLUN 71PB 73716** для подачи холодной или заранее подготовленной воды, от батарейки 6 В
- SLUN 72P 93727** для подачи холодной и теплой воды, 24 В пост.
- SLUN 72PB 73726** для подачи холодной и теплой воды, от батарейки 6 В
- SLUN 72PT 73727** с термостатическим клапаном, 24 В пост.
- SLUN 72PTB 73728** с термостатическим клапаном, от батарейки 6 В

- содержит специальный излив "Anti-suicidal", сифон и крепежный комплект, матовая поверхность
- монтаж через сервисный проём



АНТИВАНДАЛЬНЫЙ НЕРЖАВЕЮЩИЙ ВСТРАИВАЕМЫЙ АВТОМАТИЧЕСКИЙ УМЫВАЛЬНИК

- SLUN 75E 93751** для подачи холодной или заранее подготовленной воды, 24 В пост.
- SLUN 75EB 93752** для подачи холодной или заранее подготовленной воды, от батарейки 6 В
- SLUN 76E 93761** для подачи холодной и теплой воды, 24 В пост.
- SLUN 76EB 93762** для подачи холодной и теплой воды, от батарейки 6 В
- SLUN 76ET 93763** с термостатическим клапаном, 24 В пост.
- SLUN 76ETB 93764** с термостатическим клапаном, от батарейки 6 В

- содержит сифон и нарезные стержни M10, матовая поверхность
- монтаж через стену нарезными стержнями M10







НЕРЖАВЕЮЩИЙ КЕГ УМЫВАЛЬНИК НА ДОСКУ

SLUN 77 93774

- содержит сифон и крепежный комплект, матовая поверхность
- монтаж с помощью винтов



НЕРЖАВЕЮЩИЙ ПОДВЕСНОЙ КЕГ УМЫВАЛЬНИК

SLUN 77A 93775

- содержит сифон и крепежный комплект, матовая поверхность

НЕРЖАВЕЮЩИЕ ПИТЬЕВЫЕ ФОНТАНЫ



НЕРЖАВЕЮЩИЙ ПОДВЕСНОЙ ПИТЬЕВОЙ ФОНТАН С НАЖИМНОЙ АРМАТУРОЙ

SLUN 14 93140

- содержит сифон и крепежный комплект, глянцевая поверхность



АВТОМАТИЧЕСКИЙ НЕРЖАВЕЮЩИЙ ПИТЬЕВОЙ ФОНТАН

SLUN 14E 93141 24 В пост.

SLUN 14EB 93142 от батарейки 6 В

- содержит сифон и крепежный комплект, глянцевая поверхность



НЕРЖАВЕЮЩИЙ ПИТЬЕВОЙ ФОНТАН С НАЖИМНОЙ АРМАТУРОЙ

SLUN 23 93230 высота 800 мм

SLUN 23M 83236 для детей, 650 мм

- содержит сифон и крепежный комплект
- поверхности - чаша глянцевая, облицовка матовая



АВТОМАТИЧЕСКИЙ НАПОЛЬНЫЙ ПИТЬЕВОЙ ФОНТАН

SLUN 23E 93231 24 В пост.

SLUN 23EB 93232 от батарейки 6 В

- содержит сифон и крепежный комплект
- поверхности - чаша глянцевая, облицовка матовая





НЕРЖАВЕЮЩИЙ НАПОЛЬНЫЙ ПИТЬЕВОЙ ФОНТАН, МОНТАЖ К СТЕНЕ

SLUN 43 93430 с нажимной арматурой

SLUN 43C 83438 с нажимной арматурой и охлаждением

- содержит сифон и крепежный комплект
- поверхности - чаша глянцевая, облицовка матовая



НЕРЖАВЕЮЩИЙ НАПОЛЬНЫЙ ПИТЬЕВОЙ ФОНТАН, МОНТАЖ К СТЕНЕ

SLUN 43S 83435 с нажимной арматурой и арматурой для налива стакана

SLUN 43CS 83439 с нажимной арматурой, арматурой для налива стакана и охлаждением

- содержит сифон и крепежный комплект
- поверхности - чаша глянцевая, облицовка матовая



АВТОМАТИЧЕСКИЙ НЕРЖАВЕЮЩИЙ НАПОЛЬНЫЙ ПИТЬЕВОЙ ФОНТАН, МОНТАЖ К СТЕНЕ

SLUN 43E 83437 24 В пост.

SLUN 43EB 83436 от батарейки 6 В

- содержит сифон и крепежный комплект
- поверхности - чаша глянцевая, облицовка матовая



НЕРЖАВЕЮЩИЙ ПОДВЕСНОЙ ПИТЬЕВОЙ ФОНТАН С НАЖИМНОЙ АРМАТУРОЙ

SLUN 62 93620

- содержит сифон и крепежный комплект, матовая поверхность



АВТОМАТИЧЕСКИЙ НЕРЖАВЕЮЩИЙ ПОДВЕСНОЙ ПИТЬЕВОЙ ФОНТАН

SLUN 62E 93621 24 В пост.

SLUN 62EB 93622 от батарейки 6 В

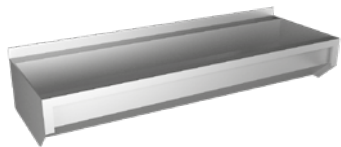
- содержит сифон и крепежный комплект, матовая поверхность



НЕРЖАВЕЮЩИЙ ПОДВЕСНОЙ ПИТЬЕВОЙ ФОНТАН С АРМАТУРОЙ ДЛЯ НАЛИВА СТАКАНА

SLUN 62S 83625

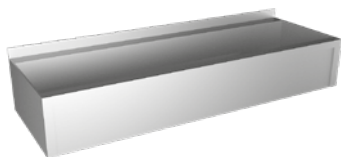
- содержит сифон и крепежный комплект, матовая поверхность



НЕРЖАВЕЮЩИЙ ПОДВЕСНОЙ ЖЕЛОБ БЕЗ ОБЛИЦОВКИ

SLUN 10 93100 AISI - 304, длина 1250 мм
SLUN 10L 73103 AISI - 316L, длина 1250 мм

- содержит сифон и крепежный комплект, матовая поверхность
- возможность поставки нестандартной длины и отверстий для смесителей по запросу
- отверстие для сифона на правой стороне (возможно сделать на левой стороне по запросу)



НЕРЖАВЕЮЩИЙ ПОДВЕСНОЙ ЖЕЛОБ С ОБЛИЦОВКОЙ

SLUN 10P 93107 AISI - 304, длина 1250 мм
SLUN 10PL 73104 AISI - 316L, длина 1250 мм

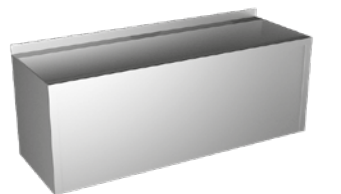
- содержит сифон и крепежный комплект, матовая поверхность
- возможность поставки нестандартной длины и отверстий для смесителей по запросу
- отверстие для сифона на правой стороне (возможно сделать на левой стороне по запросу)



НЕРЖАВЕЮЩИЙ ПОДВЕСНОЙ ЖЕЛОБ БЕЗ ОБЛИЦОВКИ

SLUN 10K 93109 AISI - 304, длина 1250 мм
SLUN 10KL 73105 AISI - 316L, длина 1250 мм

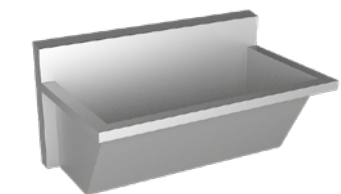
- содержит сифон и крепежный комплект, матовая поверхность
- возможность поставки нестандартной длины (макс. 1500 мм) и отверстий для смесителей по запросу
- отверстие для сифона на правой стороне (возможно сделать на левой стороне по запросу)



АНТИВАНДАЛЬНЫЙ НЕРЖАВЕЮЩИЙ ПОДВЕСНОЙ ЖЕЛОБ С ПОЛНОЙ ОБЛИЦОВКОЙ

SLUN 10PA 73109 AISI - 304, длина 1250 мм

- содержит сифон и крепежный комплект, матовая поверхность
- монтаж через сервисные проёмы
- возможность поставки нестандартной длины и отверстий для смесителей по запросу
- отверстие для сифона на правой стороне (возможно сделать на левой стороне по запросу)



НЕРЖАВЕЮЩИЙ МЕДИЦИНСКИЙ ЖЕЛОБ

SLUN 54 93540 AISI - 304, длина 750 мм
SLUN 54L 93541 AISI - 316L, длина 750 мм
SLUN 55 93550 AISI - 304, длина 1500 мм
SLUN 55L 93551 AISI - 316L, длина 1500 мм
SLUN 56 93560 AISI - 304, длина 2250 мм
SLUN 56L 93561 AISI - 316L, длина 2250 мм

- содержит сифон, поверхность матовая
- возможность поставки нестандартной длины по запросу
- отверстие для сифона на правой стороне (возможно сделать на левой стороне по запросу)



НЕРЖАВЕЮЩИЙ ПОДДЕРЖИВАЮЩИЙ КОНСОЛЬ

SLZN 81 85810 для SLUN 10, AISI - 304
SLZN 81L 85811 для SLUN 10L, AISI - 316L

- для более длинных или нестандартных желобов SLUN 10
- обеспечивает безопасность и прочность желоба
- мы рекомендуем для длины 1500-2000 мм 1х консоль, для длины 2100-3000 мм 2х консоль



Электроника и излив

АНТИВАНДАЛЬНЫЙ НЕРЖАВЕЮЩИЙ ЖЕЛОБ НА НОЖКАХ

SLUN 50EA 93502 для подачи холодной и теплой воды, с интегрированной электроникой (2 шт.), длина 1250 мм, 24 В пост.

- нержавеющие изливы и сенсорные головки
- содержит сифон, поверхность матовая
- монтаж через сервисные проёмы
- возможность поставки нестандартной длины по запросу
- отверстие для сифона на правой стороне (возможно сделать на левой стороне по запросу)
- возможно производить из нержавеющей стали AISI - 316L по запросу



Электроника и излив

НЕРЕЖАВЕЮЩИЙ ЖЕЛОБ НА НОЖКАХ

SLUN 50E 93501 для подачи холодной и теплой воды, с интегрированной электроникой (2 шт.), длина 1250 мм, 24 В пост.

SLUN 51E 93511 для подачи холодной и теплой воды, с интегрированной электроникой (3 шт.), длина 1900 мм, 24 В пост.

SLUN 52E 93521 для подачи холодной и теплой воды, с интегрированной электроникой (4 шт.), длина 2500 мм, 24 В пост.

SLUN 53E 93531 для подачи холодной и теплой воды, с интегрированной электроникой (5 шт.), длина 3000 мм, 24 В пост.

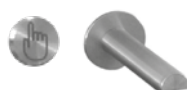
SLUN 50ET 93503 с термостатическим клапаном, с интегрированной электроникой (2 шт.), длина 1250 мм, 24 В пост.

SLUN 51ET 93513 с термостатическим клапаном, с интегрированной электроникой (3 шт.), длина 1900 мм, 24 В пост.

SLUN 52ET 93523 с термостатическим клапаном, с интегрированной электроникой (4 шт.), длина 2500 мм, 24 В пост.

SLUN 53ET 93533 с термостатическим клапаном, с интегрированной электроникой (5 шт.), длина 3000 мм, 24 В пост.

- нержавеющие изливы и сенсорные головки
- содержит сифон, поверхность матовая
- возможность поставки нестандартной длины по запросу
- отверстие для сифона на правой стороне (возможно сделать на левой стороне по запросу)
- возможно производить из нержавеющей стали AISI - 316L по запросу



Электроника и излив

АНТИВАНДАЛЬНЫЙ НЕРЖАВЕЮЩИЙ ЖЕЛОБ НА НОЖКАХ

SLUN 50PA 93505 с термостатическим клапаном, с интегрированной пьезо электроникой (2 шт.), длина 1250 мм, 24 В пост.

- нержавеющие изливы и сенсорные головки
- содержит сифон, поверхность матовая
- монтаж через сервисные проёмы
- возможность поставки нестандартной длины по запросу
- отверстие для сифона на правой стороне (возможно сделать на левой стороне по запросу)
- возможно производить из нержавеющей стали AISI - 316L по запросу





Электроника и излив



АНТИВАНДАЛЬНЫЙ НЕРЖАВЕЮЩИЙ ПОДВЕСНОЙ ЖЕЛОБ

SLUN 80EA 93802 для подачи холодной и теплой воды, с интегрированной электроникой (2 шт.), длина 1250 мм, 24 В пост.

- нержавеющие изливы и сенсорные головки
- содержит сифон, поверхность матовая
- монтаж через сервисные проёмы
- возможность поставки нестандартной длины по запросу
- отверстие для сифона на правой стороне (возможно сделать на левой стороне по запросу)
- возможно производить из нержавеющей стали AISI - 316L по запросу



НЕРЖАВЕЮЩИЙ ПОДВЕСНОЙ ЖЕЛОБ

SLUN 80E 93801 для подачи холодной и теплой воды, с интегрированной электроникой (2 шт.), длина 1250 мм, 24 В пост.

SLUN 81E 93811 для подачи холодной и теплой воды, с интегрированной электроникой (3 шт.), длина 1900 мм, 24 В пост.

SLUN 82E 93821 для подачи холодной и теплой воды, с интегрированной электроникой (4 шт.), длина 2500 мм, 24 В пост.

SLUN 83E 93831 для подачи холодной и теплой воды, с интегрированной электроникой (5 шт.), длина 3000 мм, 24 В пост.

SLUN 80ET 93803 с термостатическим клапаном, с интегрированной электроникой (2 шт.), длина 1250 мм, 24 В пост.

SLUN 81ET 93813 с термостатическим клапаном, с интегрированной электроникой (3 шт.), длина 1900 мм, 24 В пост.

SLUN 82ET 93823 с термостатическим клапаном, с интегрированной электроникой (4 шт.), длина 2500 мм, 24 В пост.

SLUN 83ET 93833 с термостатическим клапаном, с интегрированной электроникой (5 шт.), длина 3000 мм, 24 В пост.

- нержавеющие изливы и сенсорные головки
- содержит сифон, поверхность матовая
- возможность поставки нестандартной длины по запросу
- отверстие для сифона на правой стороне (возможно сделать на левой стороне по запросу)
- возможно производить из нержавеющей стали AISI - 316L по запросу



Электроника и излив

АНТИВАНДАЛЬНЫЙ НЕРЖАВЕЮЩИЙ ПОДВЕСНОЙ ЖЕЛОБ

SLUN 80PA 93800 для подачи холодной и теплой воды, с интегрированной пьезо электроникой (2 шт.), длина 1250 мм, 24 В пост.

- нержавеющие изливы и сенсорные головки
- содержит сифон, поверхность матовая
- монтаж через сервисные проёмы
- возможность поставки нестандартной длины по запросу
- отверстие для сифона на правой стороне (возможно сделать на левой стороне по запросу)
- возможно производить из нержавеющей стали AISI - 316L по запросу



Электроника и излив



НЕРЖАВЕЮЩАЯ ПОДВЕСНАЯ МОЙКА С ОБЛИЦОВКОЙ

SLUN 03 93030

- содержит сифон и крепежный комплект, матовая поверхность
- возможно сделать отверстие для смесителя под заказ



НЕРЖАВЕЮЩАЯ ПОДВЕСНАЯ ДВОЙНАЯ МОЙКА С ОБЛИЦОВКОЙ

SLUN 06 93060

- содержит сифон и крепежный комплект, матовая поверхность
- возможно сделать отверстие для смесителя под заказ



НЕРЖАВЕЮЩАЯ ПОДВЕСНАЯ ДВОЙНАЯ МОЙКА С ОБЛИЦОВКОЙ И SLU 10

SLUN 06EX 93065 24 В пост.

SLUN 06EXB 93066 от батарейки 6 В

- содержит сифон и крепежный комплект, матовая поверхность



НЕРЖАВЕЮЩАЯ ПОДВЕСНАЯ МОЙКА С ИНТЕГРИРОВАННОЙ ЭЛЕКТРОНИКОЙ

SLUN 04E 93041 для подачи холодной и теплой воды, 24 В пост.

SLUN 04EB 93042 для подачи холодной и теплой воды, от батарейки 6 В

SLUN 04ET 93043 с термостатическим клапаном, 24 В пост.

SLUN 04ETB 93044 с термостатическим клапаном, от батарейки 6 В

- нержавеющие изливы и сенсорные головки
- содержит сифон и крепежный комплект, матовая поверхность



Электроника и излив



НЕРЖАВЕЮЩАЯ ПОДВЕСНАЯ ДВОЙНАЯ МОЙКА С ИНТЕГРИРОВАННОЙ ЭЛЕКТРОНИКОЙ

SLUN 07E 93071 для подачи холодной и теплой воды, 24 В пост.

SLUN 07EB 93072 для подачи холодной и теплой воды, от батарейки 6 В

SLUN 07ET 93073 с термостатическим клапаном, 24 В пост.

SLUN 07ETB 93074 с термостатическим клапаном, от батарейки 6 В

- нержавеющие изливы и сенсорные головки
- содержит сифон и крепежный комплект, матовая поверхность



Электроника и излив





SLUN 56 / SLU 25 / SLZN 39
SLZN 65 / SLZN 20X / SLZN 23X



НЕРЖАВЕЮЩАЯ БОЛЬШЕГРУЗНАЯ МОЙКА НА НОЖКАХ

SLUN 15 93150 700 x 700 x 850 мм

- содержит сифон, матовая поверхность
- возможно сделать отверстие для смесителя под заказ
- с возможностью регулировки по горизонтали
- возможность поставки нестандартных размеров по запросу



НЕРЖАВЕЮЩАЯ БОЛЬШЕГРУЗНАЯ ДВОЙНАЯ МОЙКА НА НОЖКАХ

SLUN 16 93160 1200 x 700 x 850 мм

- содержит сифон, матовая поверхность
- возможно сделать отверстие для смесителя под заказ
- с возможностью регулировки по горизонтали
- возможность поставки нестандартных размеров по запросу

НЕРЖАВЕЮЩИЕ РАЗДЕЛОЧНЫЕ СТОЛЫ И СТОЛЫ-МОЙКИ



- возможность поставки разных модификациях по запросу

МЕДИЦИНСКАЯ МЕБЕЛЬ



- полностью нержавеющая сталь соответствии с EN 1.4301 (AISI 304) или EN 1.4404 (AISI 316L)

- бесшовные рабочие столы

- наружная облицовка



- можно заказать в цветовом дизайне по оттенку RAL

- мойки в разных модификациях

- выдвижные ящики



- возможность мобильной версии продуктов

- содержимое внутреннего кабинета может сделать под заказ (фиксированная полка, регулируемая)

- укрепление рабочего стола (стол покрыт ламинатом)

www.sanitarninabytek.cz

**САНТЕХНИЧЕСКИЕ
КАВИНЫ И
ПЕРЕГОРОДКИ**



SLKA 01S

- для влажных помещений (душ)
- компактный ламинат HPL 12мм
- металлическая фурнитура из AISI 304
- строительные элементы из алюминиевых профилей
- самозакрывающиеся петли





SLKA 01W

- для сухих помещений (туалеты, раздевалки)
- компактный ламинат HPL 18мм
- металлическая фурнитура из AISI 304
- строительные элементы из алюминиевых профилей
- самозакрывающиеся петли







НЕРЖАВЕЮЩИЕ ПИССУАРЫ



АНТИВАНДАЛЬНЫЙ НЕРЖАВЕЮЩИЙ ПОДВЕСНОЙ ПИССУАР

SLPN 06 91060

- содержит сифон и крепежный комплект, матовая поверхность
- монтаж через стену нарезными стержнями **M10**



НЕРЖАВЕЮЩИЙ ПИССУАР

SLPN 07 91070

SLPN 07C 91073 с термодатчиком, 24 В пост.

SLPN 07CZ 91075 с термодатчиком, с встроенным источником питания, 230 В/ 50 Гц

SLPN 07CB 91074 с термодатчиком, от батарейки 6 В

- содержит сифон и крепежный комплект, матовая поверхность
- монтаж через сервисный проём и специальные винты (TORX)



НЕРЖАВЕЮЩИЙ АВТОМАТИЧЕСКИЙ ПИССУАР С ИНФРАКРАСНЫМ ДАТЧИКОМ

SLPN 07E 91071 24 В пост.

SLPN 07EB 91072 от батарейки 6 В

- содержит сифон и крепежный комплект, матовая поверхность
- монтаж через сервисный проём и специальные винты (TORX)



НЕРЖАВЕЮЩИЙ ПИССУАР

SLPN 09 91090

SLPN 09C 91093 с термодатчиком, 24 В пост.

SLPN 09CZ 91095 с термодатчиком, с встроенным источником питания, 230 В/ 50 Гц

SLPN 09CB 91094 с термодатчиком, от батарейки 6 В

- содержит сифон и крепежный комплект, матовая поверхность
- монтаж через сервисный проём и специальные винты (TORX)



НЕРЖАВЕЮЩИЙ АВТОМАТИЧЕСКИЙ КЕГ ПИССУАР С ИНФРАКРАСНЫМ ДАТЧИКОМ

SLPN 10E 91109 24 В пост.

SLPN 10EB 91105 от батарейки 6 В

- содержит сифон и крепежный комплект, матовая поверхность
- крепление с помощью монтажной плиты и специальных винтов (TORX)





НЕРЖАВЕЮЩИЙ ПИССУАРОВЫЙ ЖЕЛОБ

- SLPN 02 91020** без электроники, длина 600 мм
- SLPN 02C 91023** с термодатчиком, длина 600 мм, 24 В пост.
- SLPN 02CB 91024** с термодатчиком, длина 600 мм, от батарейки 6 В

- содержит сифон и крепежный комплект, матовая поверхность
- возможность поставки нестандартной длины по запросу



НЕРЖАВЕЮЩИЙ АВТОМАТИЧЕСКИЙ ПИССУАРОВЫЙ ЖЕЛОБ С ИНФРАКРАСНЫМ ДАТЧИКОМ

- SLPN 02E 91021** длина 600 мм, 24 В пост.

- содержит сифон и крепежный комплект, матовая поверхность
- возможность поставки нестандартной длины по запросу



НЕРЖАВЕЮЩИЙ ПИССУАРОВЫЙ ЖЕЛОБ

- SLPN 03 91030** без электроники, длина 1200 мм
- SLPN 03C 91033** с термодатчиком, длина 1200 мм, 24 В пост.
- SLPN 03CB 91034** с термодатчиком, длина 1200 мм, от батарейки 6 В

- содержит сифон и крепежный комплект, матовая поверхность
- возможность поставки нестандартной длины по запросу



НЕРЖАВЕЮЩИЙ АВТОМАТИЧЕСКИЙ ПИССУАРОВЫЙ ЖЕЛОБ С ИНФРАКРАСНЫМ ДАТЧИКОМ (2 ШТ.)

- SLPN 03E 91031** длина 1200 мм, 24 В пост.

- содержит сифон и крепежный комплект, матовая поверхность
- возможность поставки нестандартной длины по запросу



НЕРЖАВЕЮЩИЙ ПИССУАРОВЫЙ ЖЕЛОБ

- SLPN 04 91040** без электроники, длина 1800 мм
- SLPN 04C 91043** с термодатчиком, длина 1800 мм, 24 В пост.
- SLPN 04CB 91044** с термодатчиком, длина 1800 мм, от батарейки 6 В

- содержит сифон и крепежный комплект, матовая поверхность
- возможность поставки нестандартной длины по запросу





НЕРЖАВЕЮЩИЙ АВТОМАТИЧЕСКИЙ ПИССУАРОВЫЙ ЖЕЛОБ С ИНФРАКРАСНЫМ ДАТЧИКОМ (3 ШТ.)

SLPN 04E 91041 длина 1800 мм, 24 В пост.

- содержит сифон и крепежный комплект, матовая поверхность
- возможность поставки нестандартной длины по запросу



НЕРЖАВЕЮЩИЙ ПИССУАРОВЫЙ ЖЕЛОБ

SLPN 05 91050 длина 2400 мм

- содержит сифон и крепежный комплект, матовая поверхность
- возможность поставки нестандартной длины по запросу



НЕРЖАВЕЮЩИЙ АВТОМАТИЧЕСКИЙ ПИССУАРОВЫЙ ЖЕЛОБ С ИНФРАКРАСНЫМ ДАТЧИКОМ (4 ШТ.)

SLPN 05E 91051 длина 2400 мм, 24 В пост.

- содержит сифон и крепежный комплект, матовая поверхность
- возможность поставки нестандартной длины по запросу



АНТИВАНДАЛЬНЫЙ НЕРЖАВЕЮЩИЙ НАПОЛНЫЙ ПИССУАРОВЫЙ ЖЕЛОБ БЕЗ ЭЛЕКТРОНИКИ

- SLPN 02Z 91026** длина 600 мм
- SLPN 03Z 91036** длина 1200 мм
- SLPN 04Z 91046** длина 1800 мм
- SLPN 05Z 91056** длина 2400 мм

- смывная труба
- содержит сифон и крепежный комплект, матовая поверхность
- возможность поставки нестандартной длины по запросу



ПОВРЕМЕННОЕ УСТРОЙСТВО СМЫВА ДЛЯ SLPN 03-05 И SLPN 03Z-05Z

SLP 01Z 01011 230 В пост. /50 Гц.



МЕЖПИССУАРНАЯ НЕРЖАВЕЮЩАЯ ПЕРЕГОРОДКА



МЕЖПИССУАРНАЯ НЕРЖАВЕЮЩАЯ ПЕРЕГОРОДКА

SLZN 13 95130

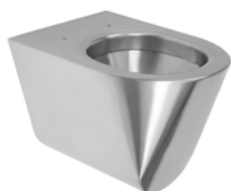




НЕРЖАВЕЮЩИЙ НАПОЛЬНЫЙ УНИТАЗ

SLWN 03 94030

- без сиденья, содержит сифон и крепежный комплект, матовая поверхность
- монтаж с помощью монтажной плиты
- ЗАКРЫТЫЕ отверстия для сиденья



НЕРЖАВЕЮЩИЙ ПОДВЕСНОЙ УНИТАЗ

SLWN 04 94040

- без сиденья, содержит сифон и крепежный комплект, матовая поверхность
- монтаж с помощью монтажной плиты
- ЗАКРЫТЫЕ отверстия для сиденья



АНТИВАНДАЛЬНЫЙ НЕРЖАВЕЮЩИЙ НАПОЛЬНЫЙ УНИТАЗ

SLWN 05 94050

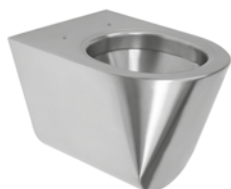
- без сиденья, содержит сифон и нарезные стержни M10, матовая поверхность
- монтаж через стену нарезными стержнями M10



НЕРЖАВЕЮЩИЙ ПОДВЕСНОЙ УНИТАЗ ДЛЯ ИНВАЛИДОВ

SLWN 11 94110

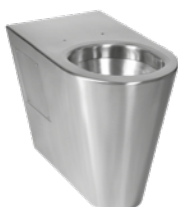
- без сиденья, содержит сифон и крепежный комплект, матовая поверхность
- монтаж с помощью монтажной плиты
- ЗАКРЫТЫЕ отверстия для сиденья



АНТИВАНДАЛЬНЫЙ НЕРЖАВЕЮЩИЙ ПОДВЕСНОЙ УНИТАЗ

SLWN 12 94120

- без сиденья, содержит сифон и нарезные стержни M10, матовая поверхность
- монтаж через стену нарезными стержнями M10



НЕРЖАВЕЮЩИЙ НАПОЛЬНЫЙ УНИТАЗ ДЛЯ ИНВАЛИДОВ

SLWN 13 94130

- без сиденья, содержит сифон и крепежный комплект, матовая поверхность
- монтаж через сервисный проём
- ЗАКРЫТЫЕ отверстия для сиденья





АНТИВАНДАЛЬНЫЙ НЕРЖАВЕЮЩИЙ НАПОЛЬНЫЙ УНИТАЗ

SLWN 14 94140

- без сиденья, содержит сифон и крепежный комплект, матовая поверхность
- монтаж через сервисный проём
- ЗАКРЫТЫЕ отверстия для сиденья
- отток в пол или стену



НЕРЖАВЕЮЩИЙ НАПОЛЬНЫЙ УНИТАЗ

SLWN 30 94302

- без сиденья, содержит сифон, матовая поверхность
- монтаж через сервисный проём
- отток в пол или стену



НЕРЖАВЕЮЩИЕ УНИТАЗЫ С БАЧКОМ



НЕРЖАВЕЮЩИЙ УНИТАЗ С БАЧКОМ, НИЖНЕЕ ВОДОСНАБЖЕНИЕ

SLWN 15 94150

- механический смыв 4/6 л
- без сиденья, содержит сифон и крепежный комплект, матовая поверхность
- монтаж через сервисный проём
- заклеенные отверстия для сиденья



НЕРЖАВЕЮЩИЙ УНИТАЗ С БАЧКОМ ДЛЯ ИНВАЛИДОВ, НИЖНЕЕ ВОДОСНАБЖЕНИЕ

SLWN 16 94160

- механический смыв 4/6 л
- без сиденья, содержит сифон и крепежный комплект, матовая поверхность
- монтаж через сервисный проём
- заклеенные отверстия для сиденья



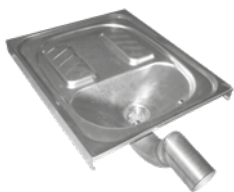
ЧЁРНОЕ ПЛАСТМАССОВОЕ СИДЕНЬЕ

SLZN 31C 95313

- нержавеющие петли
- размеры отверстия 225 x 280 мм
- внешняя ширина 355 мм
- расстояние переднего канта от петель 425 мм
- предназначен для SLWN 03, SLWN 04, SLWN 11, SLWN 12, SLWN 13, SLWN 14, SLWN 15, SLWN 16



НЕРЖАВЕЮЩАЯ ЧАША ГЕНУЯ



НЕРЖАВЕЮЩАЯ ЧАША ГЕНУЯ

SLWN 07 94070

SLWN 07D 94071 без нержавеющей сифона

- содержит две смывные головки и нержавеющей сифон, матовая поверхность



СОЕДИНИТЕЛЬНЫЙ КОМПЛЕКТ ДЛЯ SLWN 07 С SLW 01XX

SLA 27 06270

НЕРЖАВЕЮЩИЕ КОМПЛЕКТЫ УНИТАЗА С УМЫВАЛЬНИКОМ



АНТИВАНДАЛЬНЫЙ УГЛОВОЙ КОМПЛЕКТ УНИТАЗА С УМЫВАЛЬНИКОМ

SLWN 08P 94082 напольный унитаз направо

SLWN 08L 94081 напольный унитаз налево

SLWN 08ZP 94084 подвесной унитаз направо

SLWN 08ZL 94083 подвесной унитаз налево

- без сиденья, содержит нарезные стержни, нажимные арматуры, матовая поверхность

- монтаж через стену нарезными стержнями **M10**



ПЬЕЗО АНТИВАНДАЛЬНЫЙ УГЛОВОЙ КОМПЛЕКТ УНИТАЗА С УМЫВАЛЬНИКОМ

SLWN 08PP 94085 напольный унитаз направо, 24 В пост.

SLWN 08LP 94086 напольный унитаз налево, 24 В пост.

SLWN 08ZPP 94087 подвесной унитаз направо, 24 В пост.

SLWN 08ZLP 94088 подвесной унитаз налево, 24 В пост.

- без сиденья, пьезо кнопка для смыва унитаза и пьезо кнопка для умывальника

- содержит сифон и нарезные стержни **M10**, матовая поверхность

- монтаж через стену нарезными стержнями **M10**



АНТИВАНДАЛЬНЫЙ УГЛОВОЙ КОМПЛЕКТ УНИТАЗА С УМЫВАЛЬНИКОМ

SLWN 18P 94182 напольный унитаз направо

SLWN 18L 94181 напольный унитаз налево

SLWN 18ZP 94184 подвесной унитаз направо

SLWN 18ZL 94183 подвесной унитаз налево

- без сиденья, нажимные арматуры, матовая поверхность

- монтаж через сервисный проём





ПЬЕЗО АНТИВАНДАЛЬНЫЙ УГЛОВОЙ КОМПЛЕКТ УНИТАЗА С УМЫВАЛЬНИКОМ

- SLWN 18PP 94185** напольный унитаз направо, 24 В пост.
- SLWN 18LP 94186** напольный унитаз налево, 24 В пост.
- SLWN 18ZPP 94187** подвесной унитаз направо, 24 В пост.
- SLWN 18ZLP 94188** подвесной унитаз налево, 24 В пост.

- без сиденья, пьезо кнопка для смыва унитаза и пьезо кнопка для умывальника
- содержит сифон и крепежный комплект, матовая поверхность
- монтаж через сервисный проём



АНТИВАНДАЛЬНЫЙ КОМПЛЕКТ УНИТАЗА С УМЫВАЛЬНИКОМ

- SLWN 28 94282** напольный унитаз
- SLWN 28Z 94284** подвесной унитаз

- без сиденья, содержит нарезные стержни, нажимные арматуры, матовая поверхность
- монтаж через стену нарезными стержнями M10



ПЬЕЗО АНТИВАНДАЛЬНЫЙ КОМПЛЕКТ УНИТАЗА С УМЫВАЛЬНИКОМ

- SLWN 28P 94283** напольный унитаз, 24 В пост.
- SLWN 28ZP 94285** подвесной унитаз, 24 В пост.

- без сиденья, пьезо кнопка для смыва унитаза и пьезо кнопка для умывальника
- содержит сифон и нарезные стержни M10, матовая поверхность
- монтаж через стену нарезными стержнями M10



АНТИВАНДАЛЬНЫЙ КОМПЛЕКТ УНИТАЗА С УМЫВАЛЬНИКОМ

- SLWN 38 94382** напольный унитаз
- SLWN 38Z 94384** подвесной унитаз

- без сиденья, нажимные арматуры, матовая поверхность
- монтаж через сервисный проём



ПЬЕЗО АНТИВАНДАЛЬНЫЙ КОМПЛЕКТ УНИТАЗА С УМЫВАЛЬНИКОМ

- SLWN 38P 94383** напольный унитаз, 24 В пост.
- SLWN 38ZP 94385** подвесной унитаз, 24 В пост.

- без сиденья, пьезо кнопка для смыва унитаза и пьезо кнопка для умывальника
- содержит сифон и крепежный комплект, матовая поверхность
- монтаж через сервисный проём



СОЕДИНИТЕЛЬНЫЙ КОМПЛЕКТ ДЛЯ SLWN 08, 18, 28, 38

- SLA 25 06250**





НЕРЖАВЕЮЩИЕ ДУШЕВЫЕ АВТОМАТИЧЕСКИЕ ИНФРАКРАСНЫЕ И ПЬЕЗО ПАНЕЛИ



НЕРЖАВЕЮЩАЯ АВТОМАТИЧЕСКАЯ ДУШЕВАЯ ПАНЕЛЬ С ИНФРАКРАСНЫМ ДАТЧИКОМ ДЛЯ ХОЛОДНОЙ ИЛИ ЗАРАНЕЕ ПОДГОТОВЛЕННОЙ ВОДЫ

SLSN 01E 92011 24 В пост.

SLSN 01EB 92013 от батарейки 6 В

- возможно производить из нержавеющей стали AISI - 316L по запросу



НЕРЖАВЕЮЩАЯ АВТОМАТИЧЕСКАЯ ДУШЕВАЯ ПАНЕЛЬ С ИНФРАКРАСНЫМ ДАТЧИКОМ

SLSN 02E 92021 с смесителем, 24 В пост.

SLSN 02EB 92023 с смесителем, от батарейки 6 В

SLSN 02ET 92022 с термостатическим смесителем, 24 В пост.

SLSN 02ETB 92024 с термостатическим смесителем, от батарейки 6 В

- возможно производить из нержавеющей стали AISI - 316L по запросу



НЕРЖАВЕЮЩАЯ АВТОМАТИЧЕСКАЯ ДУШЕВАЯ ПАНЕЛЬ С ПЬЕЗО ДАТЧИКОМ ДЛЯ ХОЛОДНОЙ ИЛИ ЗАРАНЕЕ ПОДГОТОВЛЕННОЙ ВОДЫ

SLSN 01P 92018 24 В пост.

SLSN 01PB 92019 от батарейки 6 В

- возможно производить из нержавеющей стали AISI - 316L по запросу



НЕРЖАВЕЮЩАЯ АВТОМАТИЧЕСКАЯ ДУШЕВАЯ ПАНЕЛЬ С ПЬЕЗО ДАТЧИКОМ

SLSN 02P 92028 с смесителем, 24 В пост.

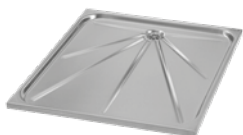
SLSN 02PB 92029 с смесителем, от батарейки 6 В

SLSN 02PT 82021 с термостатическим смесителем, 24 В пост.

SLSN 02PTB 82022 с термостатическим смесителем, от батарейки 6 В

- возможно производить из нержавеющей стали AISI - 316L по запросу





НЕРЖАВЕЮЩИЙ ПРЕССОВАННЫЙ ДУШЕВОЙ ПОДДОН

SLSN 06 92060 700 x 700 мм

- содержит сифон, матовая поверхность



НЕРЖАВЕЮЩИЙ ПРЕССОВАННЫЙ ДУШЕВОЙ ПОДДОН

SLSN 07 92070 800 x 800 мм

- содержит сифон, матовая поверхность



НЕРЖАВЕЮЩИЙ ПРЕССОВАННЫЙ ДУШЕВОЙ ПОДДОН

SLSN 08 92080 900 x 900 мм

- содержит сифон, матовая поверхность



НЕРЖАВЕЮЩИЙ ПРЕССОВАННЫЙ ДУШЕВОЙ ПОДДОН

SLSN 10 82100 1000 x 1000 мм

- содержит сифон, матовая поверхность

НЕРЖАВЕЮЩИЕ ВАННЫ



НЕРЖАВЕЮЩИЕ ВАННЫ

SLSN 09 92090 1700 x 800 x 460 мм

- содержит сифон, матовая поверхность

- возможность поставки нестандартной длины по запросу



НЕРЖАВЕЮЩАЯ ДЕТСКАЯ ВАННА

SLSN 11 92110 700 x 400 мм

- содержит сифон, матовая поверхность



**НЕРЖАВЕЮЩИЙ KEG УМЫВАЛЬНИК НА ДОСКУ****SLUN 77 93774**

- содержит сифон и крепежный комплект, матовая поверхность
- монтаж с помощью винтов

**НЕРЖАВЕЮЩИЙ ПОДВЕСНОЙ KEG УМЫВАЛЬНИК****SLUN 77A 93775**

- содержит сифон и крепежный комплект, матовая поверхность

**НЕРЖАВЕЮЩИЙ АВТОМАТИЧЕСКИЙ KEG ПИССУАР С ИНФРАКРАСНЫМ ДАТЧИКОМ**

SLPN 10E 91109 24 В пост.
SLPN 10EB 91105 от батарейки 6 В

- содержит сифон и крепежный комплект, матовая поверхность
- крепление с помощью монтажной плиты и специальных винтов (TORX)

**НЕРЖАВЕЮЩЕЕ KEG ЗЕРКАЛО**

SLZN 82 85821 зеркало - высоко глянцевая поверхность, рамка - матовая поверхность

**НЕРЖАВЕЮЩИЙ БАРНЫЙ СТУЛ KEG**

SLZN 92 85920 сиденье из дуба ручной работы, матовая поверхность



ГЛАЗНЫЕ ДУШИ БЕЗОПАСНОСТИ



НАСТЕННЫЙ ГЛАЗНОЙ ДУШ С ДВУМЯ ГОЛОВКАМИ И ПУСКОВЫМ РЫЧАГОМ

SLSN 19 92190



НЕРЖАВЕЮЩИЙ ГЛАЗНОЙ ДУШ С ДВУМЯ ГОЛОВКАМИ, ЧАШЕЙ И ПУСКОВЫМ РЫЧАГОМ

SLSN 20 82200



РУЧНОЙ ГЛАЗНОЙ ДУШ С ОДНОЙ ГОЛОВКОЙ И С ДЕРЖАТЕЛЕМ НА СТЕНУ

SLSN 21 92210



РУЧНОЙ ГЛАЗНОЙ ДУШ С ОДНОЙ ГОЛОВКОЙ, УГОЛ НАКЛОНА 45°, С ГИЛЬЗОЙ В СТОЛЕШНИЦУ

SLSN 21D 92211



РУЧНОЙ ГЛАЗНОЙ ДУШ С ОДНОЙ ГОЛОВКОЙ И С ДЕРЖАТЕЛЕМ НА СТЕНУ ИЛИ НА ПЛИТУ

SLSN 21V 92215



РУЧНОЙ ГЛАЗНОЙ ДУШ С ДВУМЯ ГОЛОВКАМИ И С ДЕРЖАТЕЛЕМ НА СТЕНУ

SLSN 22 92220



РУЧНОЙ ГЛАЗНОЙ ДУШ С ДВУМЯ ГОЛОВКАМИ, УГОЛ НАКЛОНА 45°, С ГИЛЬЗОЙ В СТОЛЕШНИЦУ

SLSN 22D 92221



РУЧНОЙ ГЛАЗНОЙ ДУШ С ДВУМЯ ГОЛОВКАМИ И С ДЕРЖАТЕЛЕМ НА СТЕНУ ИЛИ НА ПЛИТУ

SLSN 22V 92225



	+	НЕРЖАВЕЮЩАЯ ДУШЕВАЯ СТОЙКА С ГЛАЗНЫМ ДУШЕМ, ОТДЕЛЬНО СТОЯЩАЯ
		SLSN 23 92230
		+
	+	НАСТЕННЫЙ НЕРЖАВЕЮЩИЙ НАСТЕННЫЙ ТЕЛОЙ И ГЛАЗНОЙ ДУШ
		SLSN 23Z 82235
		+
	+	НЕРЖАВЕЮЩАЯ ДУШЕВАЯ СТОЙКА УЛИЧНАЯ, ОТДЕЛЬНО СТОЯЩАЯ, МАКС. ДО -20°C
		SLSN 23H 82236
		+
	+	НЕРЖАВЕЮЩАЯ ДУШЕВАЯ СТОЙКА УЛИЧНАЯ, С ГЛАЗНЫМ ДУШЕМ, ОТДЕЛЬНО СТОЯЩАЯ, МАКС. ДО -20°C
		SLSN 23HO 82237
		+
	+	НЕРЖАВЕЮЩИЙ НАСТЕННЫЙ ТЕЛОЙ ДУШ
		SLSN 24 92240
		+
	+	НЕРЖАВЕЮЩИЙ ОТДЕЛЬНО СТОЯЩИЙ ГЛАЗНОЙ ДУШ С ДВУМЯ ГОЛОВКАМИ, ЧАШЕЙ И ПУСКОВЫМ РЫЧАГОМ
		SLSN 25 92250
		+
	+	ПЕРЕДВИЖНОЙ ГЛАЗНОЙ ДУШ СОДНОЙ ГОЛОВКОЙ
		SLSN 26 92260
		<i>- можно многократно пополнять водой</i>
		+
	+	УЛИЧНЫЙ НЕРЖАВЕЮЩИЙ ОТДЕЛЬНО СТОЯЩИЙ ГЛАЗНОЙ ДУШ С ПОДОГРЕВОМ, МАКС. -20°C
		SLSN 27 92270
		+

- используется как первая помощь для несчастных случаев вызванных пожаром, химикалиями и другими веществами



НЕРЖАВЕЮЩАЯ ПОДВЕСНАЯ РАКОВИНА

SLVN 01 98010

- содержит заднюю стенку, сифон, решетку, перелив и крепежный комплект, матовая поверхность
- отток Ø 50 мм



СВОБОДНОСТОЯЩАЯ РАКОВИНА С УМЫВАЛЬНИКОМ

SLVN 02 98020

SLVN 02E 98021 с SLU 10, 24 В пост.

SLVN 02EB 98022 с SLU 10B, от батарейки 6 В

- содержит сифон и решетку, матовая поверхность
- отток Ø 50 мм



СВОБОДНОСТОЯЩАЯ НЕРЖАВЕЮЩАЯ РАКОВИНА

SLVN 03 98030

- содержит сифон и решетку, матовая поверхность
- отток Ø 50 мм



АНТИВАНДАЛЬНАЯ НЕРЖАВЕЮЩАЯ СВОБОДНОСТОЯЩАЯ РАКОВИНА С ОБЛИЦОВКОЙ

SLVN 03A 98037

- содержит сифон и решетку, матовая поверхность
- отток Ø 50 мм
- монтаж через сервисный проём



НЕРЖАВЕЮЩАЯ ПОДВЕСНАЯ РАКОВИНА

SLVN 04 98040

- содержит заднюю стенку, сифон, решетку, перелив и крепежный комплект, матовая поверхность
- отток Ø 50 мм



НЕРЖАВЕЮЩАЯ ПОДВЕСНАЯ РАКОВИНА

SLVN 05 98050

- содержит заднюю стенку, сифон, решетку, перелив и крепежный комплект, матовая поверхность
- отток Ø 50 мм



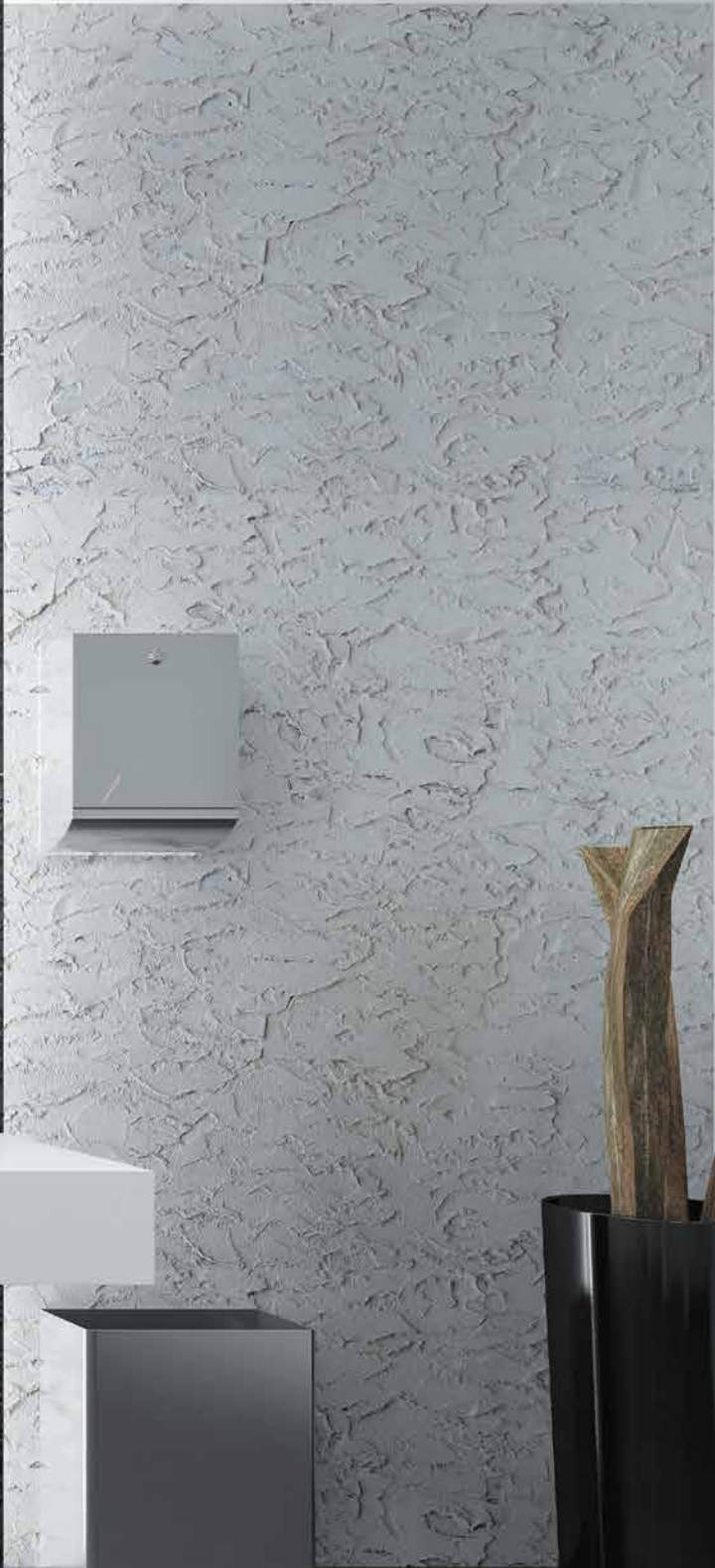
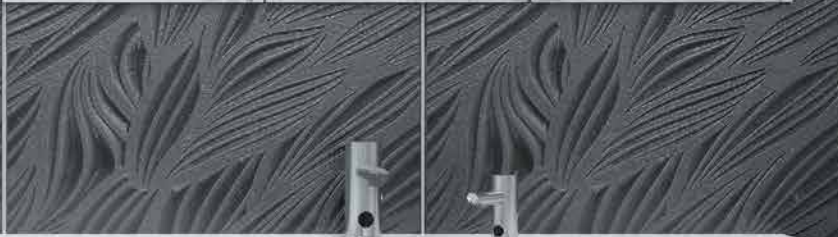
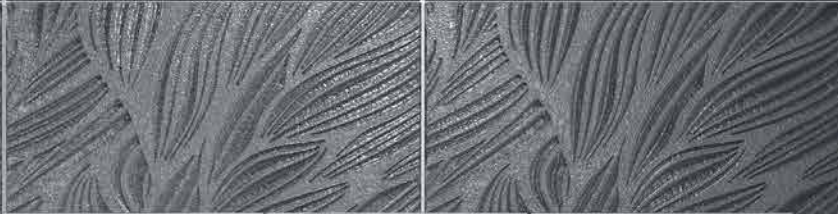
УНИВЕРСАЛЬНЫЙ НАСТЕННЫЙ ДЕРЖАТЕЛЬ ШВАБРЫ/МЕТЛЫ

SLZN 69 95690

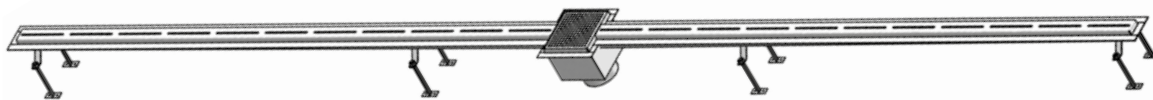
- макс. диаметр метлы Ø 25 мм







НЕРЖАВЕЮЩИЕ КАНАЛЫ ДЛЯ БАССЕЙНА



НЕРЖАВЕЮЩИЙ ДРЕНАЖНЫЙ КАНАЛ

SLKN 01 69010 для бассейна, длина 2 м, AISI - 304
SLKN 01L 69017 для бассейна, длина 2 м, AISI - 316L

- содержит канал, слив с гидрозатвором и решетку
- не содержит заключительную планку
- возможность поставки нестандартной длины по запросу

НЕРЖАВЕЮЩИЕ ВОДООТВОДЯЩИЕ ЖЕЛОБА В ДУШ



НЕРЖАВЕЮЩИЙ ВОДООТВОДЯЩИЙ ЖЕЛОБ

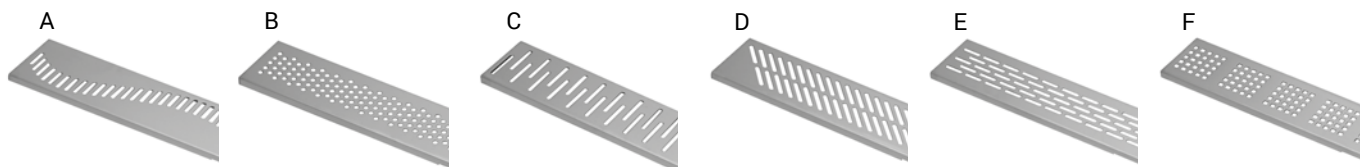
SLKN 03A - SLKN 03FX длина 750 мм
SLKN 04A - SLKN 04FX длина 950 мм
SLKN 05A - SLKN 05FX длина 1150 мм
SLKN 17A - SLKN 17FX длина 850 мм



НЕРЖАВЕЮЩИЙ ВОДООТВОДЯЩИЙ ЖЕЛОБ К СТЕНЕ

SLKN 06A - SLKN 06FX длина 750 мм
SLKN 07A - SLKN 07FX длина 950 мм
SLKN 08A - SLKN 08FX длина 1150 мм
SLKN 18A - SLKN 18FX длина 850 мм

- содержит сифон и решетку
- индекс X - матовая поверхность
- возможно производить в нестандартной длине по запросу



НЕРЖАВЕЮЩИЙ ВОДООТВОДЯЩИЙ ЖЕЛОБ ПОД ПЛИТКУ

SLKN 09 69090 длина 750 мм
SLKN 10 69100 длина 950 мм
SLKN 11 69110 длина 1150 мм
SLKN 12 69120 длина 850 мм

НЕРЖАВЕЮЩИЙ ВОДООТВОДЯЩИЙ ЖЕЛОБ ПОД ПЛИТКУ, К СТЕНЕ

SLKN 13 69130 длина 750 мм
SLKN 14 69140 длина 950 мм
SLKN 15 69150 длина 1150 мм
SLKN 16 69160 длина 850 мм

- содержит сифон и решетку (под плитку)
- возможно производить в нестандартной длине по запросу



- пластиковый сифон Ø 40/50 мм и сетка для плитки в комплекте
- съемная ловушка для запаха
- возможность прямого дренажа из сливного трубопровода



Для автоматов можно использовать монеты: 1 и 2 EUR, металлический жетон. Другие валюты могут быть сделаны на заказ.

Интерактивное управление

- пользователь может запускать или останавливать воду непосредственно в душе с помощью кнопки на панели из нержавеющей стали, так что эта версия более экономична, где в большинстве случаев потребление воды ниже по сравнению с версией с прямым управлением
- в последней трети перед окончанием подачи воды пользователь получает предупреждение прерывании потока воды

Выбор душа

- выбор душа пользователем - перед вставкой монеты или жетона пользователь нажимает кнопку и этим образом выбирает душ, на дисплее покажется номер душа
- выбор душа автоматом - после того, как монета или жетон были помещены, автомат выбирает душ пользователю



МОНЕТНЫЙ И ЖЕТОННЫЙ АВТОМАТ ДЛЯ 1 - 3 ДУШЕЙ

SLZA 01N 88013 24 В пост., выбор душа автоматом
SLZA 01LN 88017 24 В пост., выбор душа пользователем

- нержавеющая сталь AISI 304, возможность производить из AISI 316L, матовая поверхность



ВСТРОЕННЫЙ МОНЕТНЫЙ И ЖЕТОННЫЙ АВТОМАТ ДЛЯ 1 - 3 ДУШЕЙ

SLZA 01NZ 88014 24 В пост., выбор душа автоматом
SLZA 01LNZ 88018 24 В пост., выбор душа пользователем

- монтаж в стену
 - нержавеющая сталь AISI 304, возможность производить из AISI 316L, матовая поверхность



МОНЕТНЫЙ И ЖЕТОННЫЙ АВТОМАТ ДЛЯ ДУШЕЙ

SLZA 02N 88023 24 В пост., выбор душа автоматом, для 4 - 12 душей
SLZA 02LN 88029 24 В пост., выбор душа пользователем, для 4 - 8 душей

- нержавеющая сталь AISI 304, возможность производить из AISI 316L, матовая поверхность



ВСТРОЕННЫЙ МОНЕТНЫЙ И ЖЕТОННЫЙ АВТОМАТ ДЛЯ ДУШЕЙ

SLZA 02NZ 88024 24 В пост., выбор душа автоматом, для 4 - 12 душей
SLZA 02LNZ 88020 24 В пост., выбор душа пользователем, для 4 - 8 душей

- монтаж в стену
 - нержавеющая сталь AISI 304, возможность производить из AISI 316L, матовая поверхность





МОНЕТНЫЙ И ЖЕТОННЫЙ АВТОМАТ ДЛЯ 1 ДУША

SLZA 03N 88033 24 В пост.

- нержавеющая сталь AISI 304, возможность производить из AISI 316L, матовая поверхность



ВСТРОЕННЫЙ МОНЕТНЫЙ И ЖЕТОННЫЙ АВТОМАТ ДЛЯ 1 ДУША

SLZA 03NZ 88034 24 В пост.

- монтаж в стену
- нержавеющая сталь AISI 304, возможность производить из AISI 316L, матовая поверхность



УПРАВЛЕНИЕ ДУШЕМ С ПЬЕЗО КНОПКОЙ ДЛЯ МОНЕТНЫХ И ЖЕТОНОВЫХ АВТОМАТОВ С ИНТЕРАКТИВНЫМ УПРАВЛЕНИЕМ



УПРАВЛЕНИЕ ДУШЕМ С ПЬЕЗО КНОПКОЙ

SLZA 20P 88207 для холодной или заранее подготовленной воды



УПРАВЛЕНИЕ ДУШЕМ С ПЬЕЗО КНОПКОЙ

SLZA 20PH 88208 для подачи теплой и холодной воды, настройка температуры механическим смесителем



УПРАВЛЕНИЕ ДУШЕМ С ПЬЕЗО КНОПКОЙ

SLZA 20PT 88209 для подачи теплой и холодной воды, настройка температуры термостатическим смесителем



НЕРЖАВЕЮЩАЯ ДУШЕВАЯ НАСТЕННАЯ ПАНЕЛЬ С ПЬЕЗО КНОПКОЙ

SLZA 21P 88217 для холодной или заранее подготовленной воды

SLZA 21PH 88218 для подачи теплой и холодной воды, настройка температуры механическим смесителем

SLZA 21PT 88219 для подачи теплой и холодной воды, настройка температуры термостатическим смесителем

SLZA 21P SLZA 21H SLZA 21PT

МОНЕТНЫЕ И ЖЕТОННЫЕ АВТОМАТЫ – ПРЯМОЕ УПРАВЛЕНИЕ

Для автоматов можно использовать монеты: 1 и 2 EUR, металлический жетон. Другие валюты могут быть сделаны на заказ.

Прямое управление

- после установленной задержки автомат запускает воду для оплаченного времени без возможности запускать и останавливать воду прямо в душе
- в последней трети перед окончанием подачи воды пользователь получает предупреждение прерывании потока воды

Выбор душа

- выбор душа пользователем - перед вставкой монеты или жетона пользователь нажимает кнопку и этим образом выбирает душ, на дисплее покажется номер душа
- выбор душа автоматом - после того, как монета или жетон были помещены, автомат выбирает душ пользователю



МОНЕТНЫЙ И ЖЕТОННЫЙ АВТОМАТ ДЛЯ 1 - 3 ДУШЕЙ

- SLZA 01M 88011** 24 В пост., выбор душа автоматом
SLZA 01LM 88015 24 В пост., выбор душа пользователем

- нержавеющая сталь AISI 304, возможность производить из AISI 316L, матовая поверхность



ВСТРОЕННЫЙ МОНЕТНЫЙ И ЖЕТОННЫЙ АВТОМАТ ДЛЯ 1 - 3 ДУШЕЙ

- SLZA 01MZ 88012** 24 В пост., выбор душа автоматом
SLZA 01LMZ 88016 24 В пост., выбор душа пользователем

- монтаж в стену
 - нержавеющая сталь AISI 304, возможность производить из AISI 316L, матовая поверхность



МОНЕТНЫЙ И ЖЕТОННЫЙ АВТОМАТ ДЛЯ ДУШЕЙ

- SLZA 02M 88021** 24 В пост., выбор душа автоматом, для 4 - 12 душей
SLZA 02LM 88027 24 В пост., выбор душа пользователем, для 4 - 8 душей

- нержавеющая сталь AISI 304, возможность производить из AISI 316L, матовая поверхность



ВСТРОЕННЫЙ МОНЕТНЫЙ И ЖЕТОННЫЙ АВТОМАТ ДЛЯ ДУШЕЙ

- SLZA 02MZ 88022** 24 В пост., выбор душа автоматом, для 4 - 12 душей
SLZA 02LMZ 88028 24 В пост., выбор душа пользователем, для 4 - 8 душей

- монтаж в стену
 - нержавеющая сталь AISI 304, возможность производить из AISI 316L, матовая поверхность





МОНЕТНЫЙ И ЖЕТОННЫЙ АВТОМАТ ДЛЯ 1 ДУША

SLZA 03M 88031 24 В пост.

- нержавеющая сталь AISI 304, возможность производить из AISI 316L, матовая поверхность



ВСТРОЕННЫЙ МОНЕТНЫЙ И ЖЕТОННЫЙ АВТОМАТ ДЛЯ 1 ДУША

SLZA 03MZ 88032 24 В пост.

- монтаж в стену
- нержавеющая сталь AISI 304, возможность производить из AISI 316L, матовая поверхность



УПРАВЛЕНИЕ ДУШЕМ С ПЬЕЗО КНОПКОЙ ДЛЯ МОНЕТНЫХ И ЖЕТОНОВЫХ АВТОМАТОВ С ПРЯМЫМ УПРАВЛЕНИЕМ



УПРАВЛЕНИЕ ДУШЕМ С ПЬЕЗО КНОПКОЙ

SLZA 20 88200 для холодной или заранее подготовленной воды



УПРАВЛЕНИЕ ДУШЕМ С ПЬЕЗО КНОПКОЙ

SLZA 20H 88205 для подачи теплой и холодной воды, настройка температуры механическим смесителем



УПРАВЛЕНИЕ ДУШЕМ С ПЬЕЗО КНОПКОЙ

SLZA 20T 88206 для подачи теплой и холодной воды, настройка температуры термостатическим смесителем



НЕРЖАВЕЮЩАЯ ДУШЕВАЯ НАСТЕННАЯ ПАНЕЛЬ С ПЬЕЗО КНОПКОЙ

SLZA 21 88210 для холодной или заранее подготовленной воды

SLZA 21H 88215 для подачи теплой и холодной воды, настройка температуры механическим смесителем

SLZA 21T 88216 для подачи теплой и холодной воды, настройка температуры термостатическим смесителем

SLZA 21 SLZA 21H SLZA 21T

ЖЕТОННЫЕ ДУШЕВЫЕ ПАНЕЛИ

Для этой душевой панели используются только жетоны SLZA 52, жетоны забрасываются в душевую панель.

- пользователь может запускать или останавливать воду непосредственно в душе с помощью кнопки на панели из нержавеющей стали
- в последней трети перед окончанием подачи воды пользователь получает предупреждение о прерывании потока воды
- в случае аренды всей площади возможно переключение панелей в режим «БЕСПЛАТНО»



SLZA 28 SLZA 29 SLZA 29T

НЕРЖАВЕЮЩАЯ ЖЕТОННАЯ ДУШЕВАЯ ПАНЕЛЬ

- SLZA 28 89286** для холодной или заранее подготовленной воды, 24 В пост.
- SLZA 29 89290** для подачи теплой и холодной воды, настройка температуры механическим смесителем, 24 В пост.
- SLZA 29T 89291** для подачи теплой и холодной воды, настройка температуры термостатическим смесителем, 24 В пост.

- нержавеющая сталь AISI 304, возможность производить из AISI 316L, матовая поверхность

МОНЕТНЫЕ И ЖЕТОННЫЕ АВТОМАТЫ ДЛЯ ОТКРЫВАНИЯ ДВЕРИ



SLZA 40 SLZA 40GV
SLZA 40G

МОНЕТНЫЙ И ЖЕТОННЫЙ АВТОМАТ ДЛЯ ОТКРЫВАНИЯ ДВЕРИ

- SLZA 40 88400** 24 В пост.

- нержавеющая сталь AISI 304, возможность производить из AISI 316L, матовая поверхность



МОНЕТНЫЙ И ЖЕТОННЫЙ АВТОМАТ ДЛЯ ОТКРЫВАНИЯ ДВЕРИ С GSM МОДУЛЕМ, ДЛЯ ДВЕРНОГО ЗАМКА 12 В

- SLZA 40G 88402** 24 В пост.
- SLZA 40GV 88406** евро ключ, 24 В пост.

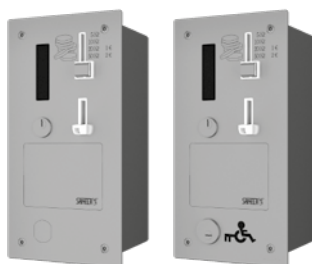
- СМС-сообщение о полной кассе, включая возможность сообщения текущего баланса.
- нержавеющая сталь AISI 304, возможность производить из AISI 316L, матовая поверхность



ВСТРОЕННЫЙ МОНЕТНЫЙ И ЖЕТОННЫЙ АВТОМАТ ДЛЯ ОТКРЫВАНИЯ ДВЕРИ

- SLZA 40Z 88401** 24 В пост.

- монтаж в стену
- нержавеющая сталь AISI 304, возможность производить из AISI 316L, матовая поверхность



SLZA 40Z SLZA 40GVZ
SLZA 40GZ

ВСТРОЕННЫЙ МОНЕТНЫЙ И ЖЕТОННЫЙ АВТОМАТ ДЛЯ ОТКРЫВАНИЯ ДВЕРИ С GSM МОДУЛЕМ, ДЛЯ ДВЕРНОГО ЗАМКА 12 В

- SLZA 40GZ 88403** 24 В пост.
- SLZA 40GVZ 88407** евро ключ, 24 В пост.

- СМС-сообщение о полной кассе, включая возможность сообщения текущего баланса.
- нержавеющая сталь AISI 304, возможность производить из AISI 316L, матовая поверхность





МОНЕТНЫЙ И ЖЕТОННЫЙ АВТОМАТ ДЛЯ ЭЛЕКТРОПРИБОРА

SLZA 41 88410 для стиральной машины, фен, телевизор и т. д., 230 В / 50 ГЦ

- нержавеющая сталь AISI 304, возможность производить из AISI 316L, матовая поверхность



ВСТРОЕННЫЙ МОНЕТНЫЙ И ЖЕТОННЫЙ АВТОМАТ ДЛЯ ЭЛЕКТРОПРИБОРА

SLZA 41Z 88411 для стиральной машины, фен, телевизор и т. д., 230 В / 50 ГЦ

- монтаж в стену
- нержавеющая сталь AISI 304, возможность производить из AISI 316L, матовая поверхность



МОНЕТНЫЙ И ЖЕТОННЫЙ АВТОМАТ ДЛЯ 2 - 8 ЭЛЕКТРОПРИБОРОВ

SLZA 04L 88040 для стиральной машины, фен, телевизор и т. д., 230 В / 50 ГЦ, выбор пользователем, 24 В пост.

- нержавеющая сталь AISI 304, возможность производить из AISI 316L, матовая поверхность



ВСТРОЕННЫЙ МОНЕТНЫЙ И ЖЕТОННЫЙ АВТОМАТ ДЛЯ 2 - 8 ЭЛЕКТРОПРИБОРОВ

SLZA 04LZ 88041 для стиральной машины, фен, телевизор и т. д., 230 В / 50 ГЦ, выбор пользователем, 24 В пост.

- монтаж в стену
- нержавеющая сталь AISI 304, возможность производить из AISI 316L, матовая поверхность



ПРИНАДЛЕЖНОСТИ



ПУЛЬТ ДИСТАНЦИОННОГО УПРАВЛЕНИЯ ДЛЯ НАСТРОЙКИ ПАРАМЕТРОВ

SLD 04 07040 для жетонных автоматов

SLD 05 07050 для монетных и жетонных автоматов



РАСПРЕДЕЛИТЕЛЬ

SLZA 15 88150 клапанов для установки на DIN рейку

SLZA 17 88170 кнопок для установки на DIN рейку



КОМПЛЕКТ 50 ШТ. ЖЕТОНОВ ДЛЯ МОНЕТНЫХ И ЖЕТОННЫХ АВТОМАТОВ

SLZA 50 88500 для SLZA 01xx, SLZA 02xx, SLZA 03xx, SLZA 04xx, SLZA 40 и SLZA 41



КОМПЛЕКТ 50 ШТ. ПЛАСТМАССОВЫХ ЖЕТОНОВ ДЛЯ ЖЕТОННЫХ АВТОМАТОВ

SLZA 52 88520 для SLZA 28, SLZA 29, SLZA 29T



КОНТАКТОР 24 В ПОСТ.

SLZA 53 88530 24 V DC



СТАНЦИЯ ПРОГРАММИРОВАНИЯ

- необходимая часть для управления целой системы
- используется как пульт дистанционного управления для настройки и программирования системы
- используется для создания отдельных жетонов
- позволяет три уровня авторизованного доступа к управлению (администратор, расширенный, основной), диапазон отдельных полномочий определяется администратором
- используется для начисления и пополнения кредита на жетоне пользователя
- позволяет экспортировать информацию о количестве пополнении отдельных жетонов в ПК



ЖЕТОН СОПРЯЖЕНИЯ

Производитель создает жетон сопряжения на основании спецификации заказчика

- соединит, свяжет отдельные устройства (управление душем, стиральные машины, дверные замки и т. д.) со станции программирования в один закрытый блок, где будут активны только жетоны заряженные на подключенной станции программирования, другие жетоны, например из соседнего кемпинга, здесь работать не будут



ЖЕТОН НАСТРОЙКИ

Производитель создает жетон настройки на основании спецификации заказчика

- настраивает отдельные устройства на требуемые параметры (например, количество израсходованных кредитов за определенное время принятия душа, использование телевизора, включение стиральной машины)



ЖЕТОН ПОЛЬЗОВАТЕЛЯ

Оператор (администратор системы) создает профили отдельных жетонов пользователей на станции программирования например:

- стандартный жетон пользователя
- VIP жетон пользователя - напр. для персонала - возможность пользоваться всеми устройствами бесплатно
- жетон пользователя для инвалидов или родителей с детьми - позволяет вход в специально созданные пространства

ВОЗМОЖНОСТИ НАСТРОЙКИ ЖЕТОНОВ

На станции программирования можно пополнить необходимое количество кредитов на жетон пользователя, где один кредит будет напр. 2 EUR. Впоследствии пользователь оплачивает пользование душем, стиральной машиной, феном и т. д. индивидуальными кредитами, которые вычитаются из жетона при использовании устройства. Конечно, можно активировать устройство без кредитного удержания, например вход в комплекс, открытие дверного замка и т. д. Большой выгодой является использование одного жетона для большого количества устройств и в течение всего пребывания. Жетон возможно пополнить у обслуживающего персонала.

КРЕДИТРИДЕР

SLZA 30CZ

Встроенный кредитридер. Используется для контроля состояния кредита на жетоне



SLZA 30C

Настенный кредитридер. Используется для контроля состояния кредита на жетоне





ДУШЕВЫЕ ПАНЕЛИ И УПРАВЛЕНИЯ ДУШЕМ

- после того, как заряженный жетон был помещен, душ активируется (красный диод подмигивает)
- система реагирует на нажатие кнопки немедленным пуском воды и загорается десять красных диодов, которые постепенно потухают и так отсчитывают время подачи воды
 - пользователь может выключать и включать воду пьезо кнопкой прямо в душе
 - в последней трети перед окончанием подачи воды пользователь получает предупреждение о прерывании потока воды



ОТКРЫВАНИЯ ДВЕРИ

- после ввода жетона в автомат двери открываются
- можно ограничить вход, например в туалет только для проживающих гостей



ЭЛЕКТРОПРИБОРЫ

- после ввода жетона в автомат электроприбор начинает работать
- для каждого устройства можно установить уровень оплаты, т.е. количество кредитов за определенное время
 - дисплей показывает оставшееся время работы прибора



ШЛАГБАУМЫ

- после ввода жетона в автомат шлагбаум открываются
- можно ограничить вход, например в комплекс только для проживающих гостей или только для автомобилей с платной парковкой в комплексе

RFID ЖЕТОННЫЕ ДУШЕВЫЕ АВТОМАТЫ



RFID ЖЕТОННОЕ УПРАВЛЕНИЕ ДУШЕМ

SLZA 35 89350 для холодной или заранее подготовленной воды, 24 В пост.



НЕРЖАВЕЮЩАЯ RFID ДУШЕВАЯ НАСТЕННАЯ ПАНЕЛЬ С ПЬЕЗО КНОПКОЙ

SLZA 31 89310 для холодной или заранее подготовленной воды, 24 В пост.

SLZA 32 89321 для подачи теплой и холодной воды, настройка температуры механическим смесителем, 24 В пост.

SLZA 32T 89320 для подачи теплой и холодной воды, настройка температуры термостатическим смесителем, 24 В пост.

- нержавеющая сталь AISI 304, возможность производить из AISI 316L, матовая поверхность

SLZA 31 SLZA 32 SLZA 32T

НАСТРОЙКА ТЕМПЕРАТУРЫ



НАСТРОЙКА ТЕМПЕРАТУРЫ С МЕХАНИЧЕСКИМ СМЕСИТЕЛЕМ

SLZA 35H 89351

RFID ЖЕТОННЫЕ АВТОМАТЫ ДЛЯ ЭЛЕКТРОПРИБОРА



**RFID ЖЕТОННЫЙ АВТОМАТ
ДЛЯ ЭЛЕКТРОПРИБОРА
230 В / 50 ГЦ**

**SLZA 30B
89305
24 В пост.**



**ВСТРОЕННЫЙ RFID
ЖЕТОННЫЙ АВТОМАТ ДЛЯ
ЭЛЕКТРОПРИБОРА 230 В / 50 ГЦ**

**SLZA 30BZ
89306
24 В пост.**

RFID ЖЕТОННЫЕ АВТОМАТЫ ДЛЯ ОТКРЫВАНИЯ ДВЕРИ



**RFID ЖЕТОННЫЙ АВТОМАТ
ДЛЯ ОТКРЫВАНИЯ ДВЕРИ**

**SLZA 30A
89303
24 В пост.**



**ВСТРОЕННЫЙ RFID
ЖЕТОННЫЙ АВТОМАТ ДЛЯ
ОТКРЫВАНИЯ ДВЕРИ**

**SLZA 30AZ
89304
24 В пост.**

RFID ЖЕТОННЫЕ АВТОМАТЫ ДЛЯ ОТКРЫВАНИЯ ШЛАГБАУМА



**RFID ЖЕТОННЫЙ АВТОМАТ
ДЛЯ ОТКРЫВАНИЯ
ШЛАГБАУМА**

**SLZA 30E
89309**
24 В пост.



**ВСТРОЕННЫЙ RFID ЖЕТОННЫЙ
АВТОМАТ ДЛЯ ОТКРЫВАНИЯ
ШЛАГБАУМА**

**SLZA 30EZ
89318**
24 В пост.

СТАНЦИЯ ПРОГРАММИРОВАНИЯ



СТАНЦИЯ ПРОГРАММИРОВАНИЯ ДЛЯ RFID ЖЕТОНОВ

SLZA 30 89300 24 В пост.



ПРИНАДЛЕЖНОСТИ



КРЕДИТРИДЕР ДЛЯ RFID ЖЕТОНОВ

SLZA 30C
89301
24 В пост.



ВСТРОЕННЫЙ КРЕДИТРИДЕР ДЛЯ RFID ЖЕТОНОВ

SLZA 30CZ
89302
24 В пост.



SLZA 54 SLZA 54A

ЗАЩИТНАЯ КРЫШКА НАД НАСТЕННЫМИ АВТОМАТАМИ

SLZA 54 SLZA 54A
88540 88541



КОНТАКТОР 24 В ПОСТ.

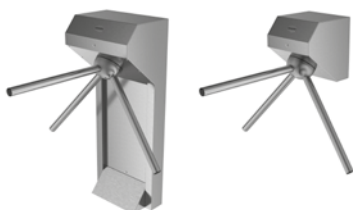
SLZA 53
88530
24 В пост.



КОМПЛЕКТ 50 ШТ. ПЛАСТМАССОВЫХ RFID ЖЕТОНОВ ДЛЯ ЖЕТОННЫХ АВТОМАТОВ

SLZA 51 88510 жёлтый цвет
SLZA 51B 88511 синий цвет
SLZA 51R 88512 красный цвет
SLZA 55 88551 RFID браслет, цвет желтый

ТУРНИКЕТЫ ДЛЯ МОНЕТНЫХ АВТОМАТОВ



ТУРНИКЕТ ДЛЯ МОНЕТНОГО АВТОМАТА

SLKT 01 38010 Турникет трехрычажный, настенный
SLKT 01S 38011 Турникет трехрычажный, с подставкой

COMBINED MACHINES FOR DOOR OPENING WITH WITH THE POSSIBILITY OF PAYMENT BY CREDIT CARD



SLZA 42 SLZA 42V

КОМБИНИРОВАННЫЙ АВТОМАТ ДЛЯ ОТКРЫТИЯ ДВЕРЕЙ С ВОЗМОЖНОСТЬЮ ОПЛАТЫ КРЕДИТНОЙ КАРТОЙ

SLZA 42 88420 24 В пост.
SLZA 42V 88422 евро ключ, 24 В пост.

- позволяет оператору распечатать текущий баланс кассы
- автоматическое уведомление оператора о заполнении кассы
- нержавеющая сталь AISI 304, возможность производить из AISI 316L, матовая поверхность



SLZA 42Z SLZA 42VZ

ВСТРОЕННЫЙ КОМБИНИРОВАННЫЙ АВТОМАТ ДЛЯ ОТКРЫВАНИЯ ДВЕРИ С ПРИНТЕРОМ, ОПЛАТА МОНЕТАМИ, КРЕДИТНОЙ КАРТОЙ ИЛИ RFID ЖЕТОНОМ

SLZA 42Z 88421 встроенный 24 В пост.
SLZA 42VZ 88423 встроенный, евро ключ, 24 В пост.

- позволяет оператору распечатать текущий баланс кассы
- автоматическое уведомление оператора о заполнении кассы
- нержавеющая сталь AISI 304, возможность производить из AISI 316L, матовая поверхность





SLZA 43

SLZA 43V

КОМБИНИРОВАННЫЙ АВТОМАТ ДЛЯ ОТКРЫВАНИЯ ДВЕРИ, ОПЛАТА МОНЕТАМИ, КРЕДИТНОЙ КАРТОЙ ИЛИ RFID ЖЕТОНОМ

SLZA 43 88430 24 В пост.

SLZA 43V 88432 евро ключ, 24 В пост.

- автоматическое уведомление оператора о заполнении кассы
- нержавеющая сталь AISI 304, возможность производить из AISI 316L, матовая



SLZA 43Z

SLZA 43VZ

ВСТРОЕННЫЙ КОМБИНИРОВАННЫЙ АВТОМАТ ДЛЯ ОТКРЫВАНИЯ ДВЕРИ, ОПЛАТА МОНЕТАМИ, КРЕДИТНОЙ КАРТОЙ ИЛИ RFID ЖЕТОНОМ

SLZA 43Z 88431 встроенный 24 В пост.

SLZA 43VZ 88433 встроенный, евро ключ, 24 В пост.

- автоматическое уведомление оператора о заполнении кассы
- нержавеющая сталь AISI 304, возможность производить из AISI 316L, матовая



НЕРЖАВЕЮЩИЕ ДЕРЖАТЕЛИ ДЛЯ ТУАЛЕТНОЙ БУМАГИ И САНИТАРНЫХ ПАКЕТОВ



НЕРЖАВЕЮЩИЙ ДЕРЖАТЕЛЬ ДЛЯ БОЛЬШИХ РУЛОНОВ ТУАЛЕТНОЙ БУМАГИ, ГЛЯНЦЕВАЯ ПОВЕРХНОСТЬ

SLZN 01 95010

- макс. диаметр рулона Ø 290 x 100 мм
- минимум Ø сердечника туалетной бумаги 55 мм



НЕРЖАВЕЮЩИЙ ДЕРЖАТЕЛЬ ДЛЯ ТУАЛЕТНОЙ БУМАГИ, ГЛЯНЦЕВАЯ ПОВЕРХНОСТЬ

SLZN 09 95090



НЕРЖАВЕЮЩИЙ ДЕРЖАТЕЛЬ ДЛЯ ТУАЛЕТНОЙ БУМАГИ, МАТОВАЯ ПОВЕРХНОСТЬ

SLZN 26 95260

- для 2 рулонов туалетной бумаги (Ø макс. 135 мм)



НЕРЖАВЕЮЩИЙ ВСТРАИВАЕМЫЙ ДЕРЖАТЕЛЬ ДЛЯ ТУАЛЕТНОЙ БУМАГИ, МАТОВАЯ ПОВЕРХНОСТЬ

SLZN 26Z 95261

- монтаж в стену
- для 2 рулонов туалетной бумаги (Ø макс. 135 мм)



НЕРЖАВЕЮЩИЙ ДЕРЖАТЕЛЬ ДЛЯ БОЛЬШИХ РУЛОНОВ ТУАЛЕТНОЙ БУМАГИ, МАТОВАЯ ПОВЕРХНОСТЬ

SLZN 37 95370

- макс. диаметр рулона Ø 290 x 100 мм
- минимум Ø сердечника туалетной бумаги 55 мм



НЕРЖАВЕЮЩИЙ ДЕРЖАТЕЛЬ ТУАЛЕТНОЙ БУМАГИ, ГЛАДКАЯ ПОВЕРХНОСТЬ, МАТОВАЯ ПОВЕРХНОСТЬ

SLZA 37X 95371

- макс. диаметр рулона Ø 290 x 100 мм
- минимум Ø сердечника туалетной бумаги 55 мм



НЕРЖАВЕЮЩИЙ ВЕРТИКАЛЬНЫЙ ДЕРЖАТЕЛЬ ДЛЯ ДВУХ РУЛОНОВ ТУАЛЕТНОЙ БУМАГИ, МАТОВАЯ ПОВЕРХНОСТЬ

SLZN 47D 85478



НЕРЖАВЕЮЩИЙ ДЕРЖАТЕЛЬ ДЛЯ ТУАЛЕТНОЙ БУМАГИ, МАТОВАЯ ПОВЕРХНОСТЬ

SLZN 47H 85474



НЕРЖАВЕЮЩИЙ ДЕРЖАТЕЛЬ САНИТАРНЫХ ПАКЕТОВ, МАТОВАЯ ПОВЕРХНОСТЬ

SLZN 53 95530

- размеры 95 x 27 x 136 мм

НЕРЖАВЕЮЩИЕ ДЕРЖАТЕЛИ БУМАЖНЫХ ПОЛОТЕНЕЦ И МУСОРНЫЕ ВЕДРА



НЕРЖАВЕЮЩИЙ ДЕРЖАТЕЛЬ БУМАЖНЫХ ПОЛОТЕНЕЦ, ГЛЯНЦЕВАЯ ПОВЕРХНОСТЬ

SLZN 03 95030

- размеры 340 x 110 x 265 мм
- макс. размер полотенце 260 x 100 мм



НЕРЖАВЕЮЩИЙ ДЕРЖАТЕЛЬ БУМАЖНЫХ ПОЛОТЕНЕЦ, МАТОВАЯ ПОВЕРХНОСТЬ

SLZN 20 95200

- размеры 340 x 110 x 265 мм
- макс. размер полотенце 260 x 100 мм



НЕРЖАВЕЮЩИЙ ДЕРЖАТЕЛЬ БУМАЖНЫХ ПОЛОТЕНЕЦ, МАТОВАЯ ПОВЕРХНОСТЬ

SLZN 20X 95201

- размеры 340 x 110 x 265 мм
- макс. размер полотенце 260 x 100 мм



НЕРЖАВЕЮЩЕЕ МУСОРНОЕ ВЕДРО С ПЛАСТМАССОВОЙ ВКЛАДКОЙ, ГЛЯНЦЕВАЯ ПОВЕРХНОСТЬ

SLZN 10 95100	емкость 3 л, Ø 170 x 245 мм
SLZN 11 95110	емкость 5 л, Ø 205 x 270 мм
SLZN 12 95120	емкость 20 л, Ø 295 x 440 мм
SLZN 15 95150	емкость 12 л, Ø 250 x 380 мм



НЕРЖАВЕЮЩЕЕ МУСОРНОЕ ВЕДРО С ПЛАСТМАССОВОЙ ВКЛАДКОЙ, МАТОВАЯ ПОВЕРХНОСТЬ

SLZN 10X 75106	емкость 3 л, Ø 170 x 245 мм
SLZN 11X 95111	емкость 5 л, Ø 205 x 270 мм
SLZN 12X 95121	емкость 20 л, Ø 295 x 440 мм
SLZN 15X 75156	емкость 12 л, Ø 250 x 380 мм



НЕРЖАВЕЮЩИЙ ДЕРЖАТЕЛЬ БУМАЖНЫХ ПОЛОТЕНЕЦ С МУСОРНЫМ ВЕДРОМ, МАТОВАЯ ПОВЕРХНОСТЬ

SLZN 21 95210

- размеры 710 x 325 x 165 мм
- макс. размер полотенца 260 x 100 мм
- вместимость 600/800 шт. бумажных полотенец
- мусорное ведро с вынимаемым контейнером, ёмкость 7,5 л



НЕРЖАВЕЮЩИЙ ВСТРАИВАЕМЫЙ ДЕРЖАТЕЛЬ БУМАЖНЫХ ПОЛОТЕНЕЦ С МУСОРНЫМ ВЕДРОМ, МАТОВАЯ ПОВЕРХНОСТЬ

SLZN 21Z 95211

- монтаж в стену
- размер 790 x 330 x 125 мм (на стене)
- вместимость 600/800 шт. бумажных полотенец, ёмкость 7,5 л



НЕРЖАВЕЮЩЕЕ ПОДВЕСНОЕ МУСОРНОЕ ВЕДРО, ЕМКОСТЬ 12 Л, МАТОВАЯ ПОВЕРХНОСТЬ

SLZN 22 95220

- размеры 300 x 160 x 350 мм



НЕРЖАВЕЮЩЕЕ ПОДВЕСНОЕ МУСОРНОЕ ВЕДРО, ЕМКОСТЬ 26,5 Л

SLZN 23 95230 глянцевая поверхность

SLZN 23X 75236 матовая поверхность

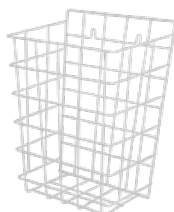
- размеры 360 x 160 x 435 мм



НЕРЖАВЕЮЩЕЕ ПОДВЕСНОЕ МУСОРНОЕ ВЕДРО С КРЫШКОЙ, ЕМКОСТЬ 4.5 Л, МАТОВАЯ ПОВЕРХНОСТЬ

SLZN 24 95240

- размеры 192 x 97 x 253 мм



ПРОВОЛОЧНОЕ МУСОРНОЕ ВЕДРО, БЕЛЫЙ ЦВЕТ, ЕМКОСТЬ 15 Л

SLZN 40 95400

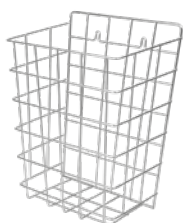
- размеры 385 x 290 x 130 мм



ПРОВОЛОЧНОЕ МУСОРНОЕ ВЕДРО, БЕЛЫЙ ЦВЕТ, ЕМКОСТ 47 Л

SLZN 42 95420

- размеры 540 x 340 x 260 мм



НЕРЖАВЕЮЩЕЕ ПРОВОЛОЧНОЕ МУСОРНОЕ ВЕДРО, ЕМКОСТ 15 Л

SLZN 41 95410

- размеры 385 x 290 x 130 мм



НЕРЖАВЕЮЩЕЕ ПРОВОЛОЧНОЕ МУСОРНОЕ ВЕДРО, ЕМКОСТ 47 Л

SLZN 43 95430

- размеры 540 x 340 x 260 мм



НЕРЖАВЕЮЩЕЕ МУСОРНОЕ ВЕДРО, ЕМКОСТ 67 Л, МАТОВАЯ ПОВЕРХНОСТЬ

SLZN 49AA 85490 надпись „только для пластмассы“

SLZN 49AB 85491 надпись „только для бумаги“

SLZN 49AC 85492 надпись „только для стекла“

SLZN 49AD 85493 надпись „не сортированный мусор“

- размеры 420 x 320 x 590 мм

- возможность поставки нестандартных размеров по запросу



НЕРЖАВЕЮЩИЙ ВСТРАИВАЕМЫЙ ДЕРЖАТЕЛЬ БУМАЖНЫХ ПОЛОТЕНЕЦ, МАТОВАЯ ПОВЕРХНОСТЬ

SLZN 56Z 95561

- монтаж в стену

- размеры 435 x 328 x 122 мм





НЕРЖАВЕЮЩЕЕ ВСТРАИВАЕМОЕ МУСОРНОЕ ВЕДРО, ЕМКОСТ 11 Л, МАТОВАЯ ПОВЕРХНОСТЬ

SLZN 63Z 95631

- монтаж в стену
- размеры 360 x 710 x 110 мм



НЕРЖАВЕЮЩЕЕ МУСОРНОЕ ВЕДРО С ПЛАСТМАССОВОЙ ВКЛАДКОЙ, МАТОВАЯ ПОВЕРХНОСТЬ

SLZN 78X 85780 емкост 6 л, размеры 285 x 205 x 245 мм

SLZN 79X 85790 емкост 12 л, размеры 395 x 235 x 285 мм

SLZN 80X 85800 емкост 20 л, размеры 450 x 280 x 310 мм



КРУГЛОЕ МУСОРНОЕ ВЕДРО, КОМАХИТ

SLZN 96A 85960 белый цвет, емкост 13 л

SLZN 96B 85961 серый цвет, емкост 13 л

SLZN 96E 85962 чёрный цвет, емкост 13 л

- размеры 230 x 230 x 335 мм



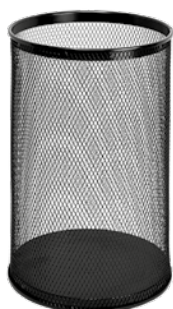
КРУГЛОЕ МУСОРНОЕ ВЕДРО, КОМАХИТ

SLZN 97A 85970 белый цвет, емкост 21 л

SLZN 97B 85971 серый цвет, емкост 21 л

SLZN 97E 85972 чёрный цвет, емкост 21 л

- размеры 305 x 305 x 340 мм



КРУГЛОЕ МУСОРНОЕ ВЕДРО, КОМАХИТ

SLZN 98A 85980 белый цвет, емкост 32 л

SLZN 98B 85981 серый цвет, емкост 32 л

SLZN 98E 85982 чёрный цвет, емкост 32 л

- размеры 305 x 305 x 510 мм





АВТОМАТИЧЕСКИЙ НЕРЖАВЕЮЩИЙ ДОЗАТОР ДЕЗИНФЕКЦИИ

- диспенсер подходит для дезинфекции рук в общественных местах с высокой посещаемостью (больницы, школы, компании, спортивные площадки и т. д.)
- простая и быстрая замена внутреннего пластикового контейнера объемом 5 л
- антивандальная конструкция из нержавеющей стали
- дозировку дезинфекции можно регулировать дистанционным управлением



АВТОМАТИЧЕСКИЙ НЕРЖАВЕЮЩИЙ ДОЗАТОР ЖИДКОЙ И ГЕЛЕВОЙ ДЕЗИНФЕКЦИИ, ЕМКОСТЬ 5 Л, МАТОВАЯ ПОВЕРХНОСТЬ

SLZN 59E 95590 230 В / 50 Гц

SLZN 59EB 95592 12 В

- пластмассовый внутренний контейнер в комплекте 5
- внешний источник питания для розетки в комплекте (для SLZN 59E)
- батарейки в комплекте 12 V (для SLZN 59EB)
- пульт дистанционного управления SLD 03 в комплекте
- нержавеющая сталь AISI 304, возможность производить из AISI 316L



АВТОМАТИЧЕСКИЙ НЕРЖАВЕЮЩИЙ ДОЗАТОР ЖИДКОЙ И ГЕЛЕВОЙ ДЕЗИНФЕКЦИИ С ПОДСТАВКОЙ, ЕМКОСТЬ 5 Л, МАТОВАЯ ПОВЕРХНОСТЬ

SLZN 59ES 95591 230 В / 50 Гц

SLZN 59ESB 95593 12 В

- пластмассовый внутренний контейнер в комплекте 5
- внешний источник питания для розетки в комплекте (для SLZN 59E)
- батарейки в комплекте 12 V (для SLZN 59ESB)
- пульт дистанционного управления SLD 03 в комплекте
- отверстия для поддона SLZN 60
- нержавеющая сталь AISI 304, возможность производить из AISI 316L



КАПЕЛЬНЫЙ ПОДДОН ДЛЯ SLZN 59E, SLZN 59ES, МАТОВАЯ ПОВЕРХНОСТЬ

SLZN 60 95600



НЕРЖАВЕЮЩИЕ ДОЗАТОРЫ МЫЛА И ДЕЗИНФЕКЦИИ



НЕРЖАВЕЮЩИЙ ДОЗАТОР ЖИДКОГО МЫЛА, ГЛЯНЦЕВАЯ ПОВЕРХНОСТЬ

SLZN 05	95050	емкость 1,25 л, размеры 120 x 70 x 210 мм
SLZN 06	95060	емкость 0,85 л, размеры 110 x 60 x 180 мм
SLZN 07	95070	емкость 0,5 л, размеры 95 x 55 x 145 мм



УГЛУБЛЁННЫЙ ДОЗАТОР ЖИДКОГО МЫЛА, ГЛЯНЦЕВАЯ ПОВЕРХНОСТЬ

SLZN 17 95170

- монтаж в доску макс. толщина 90 мм
- Ø отверстия в доске 22 мм
- емкость 0,6 л



НЕРЖАВЕЮЩИЙ ДОЗАТОР ЖИДКОГО МЫЛА, ЕМКОСТЬ 1,2 Л, МАТОВАЯ ПОВЕРХНОСТЬ

SLZN 39 95390

- размеры 125 x 100 x 210 мм



НЕРЖАВЕЮЩИЙ ВСТРАИВАЕМЫЙ ДОЗАТОР ЖИДКОГО МЫЛА, ЕМКОСТЬ 1 Л, МАТОВАЯ ПОВЕРХНОСТЬ

SLZN 62Z 95621

- размеры 260 x 150 x 100 мм



АВТОМАТИЧЕСКИЙ НЕРЖАВЕЮЩИЙ ДОЗАТОР ЖИДКОГО МЫЛА И ГЕЛЕВОЙ ДЕЗИНФЕКЦИИ

SLZN 71E 85717 пластмассовый внутренний контейнер, емкость 0,85 л, матовая поверхность, от батареи 4,5 V

- размеры 108 x 268 x 107 мм



АВТОМАТИЧЕСКИЙ НЕРЖАВЕЮЩИЙ НАСТЕННЫЙ ДОЗАТОР ПЕНОВОГО МЫЛА, ЕМКОСТЬ 0.85Л, МАТОВАЯ ПОВЕРХНОСТЬ

SLZN 72E 85727

- размеры 108 x 268 x 107 мм



НЕРЖАВЕЮЩИЙ ДОЗАТОР ЖИДКОГО МЫЛА, ЕМКОСТЬ 1 Л, МАТОВАЯ ПОВЕРХНОСТЬ

SLZN 73 85730

- размеры 250 x 100 x 120 мм

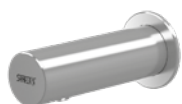




НЕРЖАВЕЮЩИЙ НАСТЕННЫЙ ДОЗАТОР ЖИДКОЙ/ГЕЛЕВОЙ ДЕЗИНФЕКЦИИ И МЫЛА, ЕМКОСТЬ 0.5 Л, МАТОВАЯ ПОВЕРХНОСТЬ

SLZN 74 85740

- размеры 245 x 82 x 160 мм



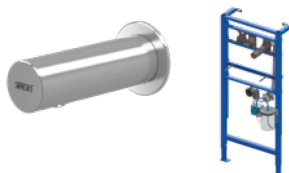
АВТОМАТИЧЕСКИЙ НАСТЕННЫЙ НЕРЖАВЕЮЩИЙ ДОЗАТОР МЫЛА, БАЧОК ДЛЯ МЫЛА 1 Л

SLZN 83E 85831 230 В / 50 Гц



АВТОМАТИЧЕСКИЙ ЧЁРНЫЙ НАСТЕННЫЙ НЕРЖАВЕЮЩИЙ ДОЗАТОР МЫЛА, БАЧОК ДЛЯ МЫЛА 1 Л

SLZN 83EV 85837 230 В / 50 Гц



АВТОМАТИЧЕСКИЙ НАСТЕННЫЙ НЕРЖАВЕЮЩИЙ ДОЗАТОР МЫЛА, БАЧОК ДЛЯ МЫЛА 1 Л, ВКЛЮЧАЯ МОНТЖНУЮ РАМУ SLR 24

SLZN 83ER 85838 230 В / 50 Гц

SLZN 83EVR 85839 230 В / 50 Гц, чёрный



АВТОМАТИЧЕСКИЙ ЧЁРНЫЙ НАСТЕННЫЙ НЕРЖАВЕЮЩИЙ ДОЗАТОР МЫЛА С ЦЕНТРАЛЬНЫМ БАЧКОМ ДЛЯ МЫЛА

SLZN 83E2 85832 2 плечи вытекания, бачок для мыла 6 л, 230 В / 50 Гц

SLZN 83E3 85833 3 плечи вытекания, бачок для мыла 6 л, 230 В / 50 Гц

SLZN 83E4 85834 4 плечи вытекания, бачок для мыла 6 л, 230 В / 50 Гц

SLZN 83E5 85835 5 плечи вытекания, бачок для мыла 6 л, 230 В / 50 Гц

SLZN 83E6 85836 6 плечи вытекания, бачок для мыла 6 л, 230 В / 50 Гц



АВТОМАТИЧЕСКИЙ ЧЁРНЫЙ НАСТЕННЫЙ НЕРЖАВЕЮЩИЙ ДОЗАТОР МЫЛА С ЦЕНТРАЛЬНЫМ БАЧКОМ ДЛЯ МЫЛА, ВКЛЮЧАЯ МОНТАЖНУЮ РАМУ SLR 24

SLZN 83ER2 85812 2 плечи вытекания, бачок для мыла 6 л, 230 В / 50 Гц

SLZN 83ER3 85813 3 плечи вытекания, бачок для мыла 6 л, 230 В / 50 Гц

SLZN 83ER4 85814 4 плечи вытекания, бачок для мыла 6 л, 230 В / 50 Гц

SLZN 83ER5 85815 5 плечи вытекания, бачок для мыла 6 л, 230 В / 50 Гц

SLZN 83ER6 85816 6 плечи вытекания, бачок для мыла 6 л, 230 В / 50 Гц



АВТОМАТИЧЕСКИЙ НЕРЖАВЕЮЩИЙ ДОЗАТОР МЫЛА НА СТОЛЕШНИЦУ, БАЧОК ДЛЯ МЫЛА 1Л

SLZN 91E 85911 230 В/ 50 Гц



АВТОМАТИЧЕСКИЙ НЕРЖАВЕЮЩИЙ ДОЗАТОР МЫЛА НА СТОЛЕШНИЦУ С ЦЕНТРАЛЬНЫМ БАЧКОМ ДЛЯ МЫЛА

- SLZN 91E2 85912** 2 плечи вытекания, бачок для мыла 6 л, 230 В/ 50 Гц
- SLZN 91E3 85913** 3 плечи вытекания, бачок для мыла 6 л, 230 В/ 50 Гц
- SLZN 91E4 85914** 4 плечи вытекания, бачок для мыла 6 л, 230 В/ 50 Гц
- SLZN 91E5 85915** 5 плечи вытекания, бачок для мыла 6 л, 230 В/ 50 Гц
- SLZN 91E6 85916** 6 плечи вытекания, бачок для мыла 6 л, 230 В/ 50 Гц

ПЛАСТИКОВЫЕ АКССУАРЫ ДЛЯ БОЛНИЦ



ДЕРЖАТЕЛЬ БОЛЬШИХ РУЛОНОВ ТУАЛЕТНОЙ БУМАГИ, МАТЕРИАЛ БЕЛЫЙ ПЛАСТИК ABS

SLDN 01 72010

- макс. диаметр рулона Ø 260 мм
- минимум Ø сердечника туалетной бумаги 55 мм или 70 мм



ДЕРЖАТЕЛЬ РУЛОНА БУМАЖНЫХ ПОЛОТЕНЕЦ, МАТЕРИАЛ БЕЛЫЙ ПЛАСТИК ABS

SLDN 02 72020

- размеры 260 x 230 x 300 мм
- макс. диаметр рулона Ø 210 мм



ДЕРЖАТЕЛЬ БУМАЖНЫХ ПОЛОТЕНЕЦ, МАТЕРИАЛ БЕЛЫЙ ПЛАСТИК ABS

SLDN 03 72030

- размеры 260 x 140 x 300 мм
- макс. размер полотенца 230 x 250 мм (650 шт.)



ДОЗАТОР, МАТЕРИАЛ БЕЛЫЙ ПЛАСТИК ABS

- SLDN 05 72050** пенового мыла, емкость 1 л
- SLDN 06 72060** жидкой/гелевой дезинфекции и мыла
- SLDN 07 72070** дозатор жидкой дезинфекции - спрей, с специальным насосом, емкость 1 л

- размеры 245 x 110 x 115 мм





АВТОМАТИЧЕСКИЙ ДОЗАТОР ЖИДКОГО МЫЛА И ГЕЛЕВОЙ ДЕЗИНФЕКЦИИ, ЕМКОСТЬ 1 Л, МАТЕРИАЛ БЕЛЫЙ ПЛАСТИК ABS

SLDN 08E 72081 от батарейки 6 В

- размеры 280 x 145 x 140 mm



ДОЗАТОР ЖИДКОГО ИЛИ ГЕЛОВОГО МЫЛА И ДЕЗИНФЕКЦИИ

SLDN 99A 72991

- размеры 206 x 110 x 90 mm



ДЕРЖАТЕЛЬ БОЛЬШИХ РУЛОНОВ ТУАЛЕТНОЙ БУМАГИ, МАТЕРИАЛ ЧЁРНЫЙ ПЛАСТИК ABS

SLDN 01N 72011

- макс. диаметр рулона Ø 260 мм

- минимум Ø сердечника туалетной бумаги 55 мм или 70 мм



ДЕРЖАТЕЛЬ РУЛОНА БУМАЖНЫХ ПОЛОТЕНЕЦ, МАТЕРИАЛ ЧЁРНЫЙ ПЛАСТИК ABS

SLDN 02N 72021

- размеры 260 x 230 x 300 мм

- макс. диаметр рулона Ø 210 мм



ДЕРЖАТЕЛЬ БУМАЖНЫХ ПОЛОТЕНЕЦ, МАТЕРИАЛ ЧЕРНЫЙ ПЛАСТИК ABS

SLDN 03N 72031

- размеры 260 x 140 x 300 мм

- макс. размер полотенца 230 x 250 мм (650 шт.)



ДОЗАТОР, МАТЕРИАЛ ЧЁРНЫЙ ПЛАСТИК ABS

SLDN 05N 72051 пенового мыла, емкост 1 л

SLDN 06N 72061 жидкой/гелевой дезинфекции и мыла

SLDN 07N 72071 дозатор жидкой дезинфекции - спрей, с специальным насосом, емкость 1 л

- размеры 245 x 110 x 115 мм



НЕРЖАВЕЮЩИЕ ВЕШАЛКИ И ЁРШИКИ



НЕРЖАВЕЮЩАЯ АНТИВАНДАЛЬНАЯ ВЕШАЛКА, МАТОВАЯ ПОВЕРХНОСТЬ

SLZN 45 95450



НЕРЖАВЕЮЩАЯ ВЕШАЛКА КРУГЛАЯ, Ø 20 X 50 MM, МАТОВАЯ ПОВЕРХНОСТЬ

SLZN 46 95460



НЕРЖАВЕЮЩАЯ ВЕШАЛКА КРУГЛАЯ, Ø 20 X 100 MM, МАТОВАЯ ПОВЕРХНОСТЬ

SLZN 46D 85468



ДВОЙНАЯ МЕТАЛЛИЧЕСКАЯ ВЕШАЛКА

SLZN 57 95570 глянцевая поверхность

SLZN 57X 75576 матовая поверхность



НЕРЖАВЕЮЩАЯ ВЕШАЛКА, ГЛЯНЦЕВАЯ ПОВЕРХНОСТЬ

SLZN 67 95670



НЕРЖАВЕЮЩАЯ ВЕШАЛКА, ГЛЯНЦЕВАЯ ПОВЕРХНОСТЬ

SLZN 68 95680



НЕРЖАВЕЮЩАЯ АНТИВАНДАЛЬНАЯ ВЕШАЛКА С СИСТЕМОЙ „ANTI-SUICIDAL“, МАТОВАЯ ПОВЕРХНОСТЬ

SLZN 70 95700





ЁРШИК ДЛЯ ЧИСТКИ УНИТАЗА

SLZN 19 95190 глянцевая поверхность
SLZN 19X 75196 матовая поверхность

- размеры подставки \varnothing 120 x 260 мм
 - монтаж на стену или на пол

АВТОМАТИЧЕСКИЕ СУШИЛКИ ДЛЯ РУК



АВТОМАТИЧЕСКАЯ НАСТЕННАЯ СУШИЛКА ДЛЯ РУК, ПЛАСТМАССОВЫЙ БЕЛЫЙ КОРПУС

SLO 01L 79011 230 В/ 50 Гц



АВТОМАТИЧЕСКАЯ НАСТЕННАЯ СУШИЛКА ДЛЯ РУК, ПЛАСТМАССОВЫЙ СЕРЫЙ КОРПУС

SLO 01S 79012 230 В/ 50 Гц



НЕРЖАВЕЮЩАЯ АВТОМАТИЧЕСКАЯ ЭЛЕКТРИЧЕСКАЯ НАСТЕННАЯ СУШИЛКА ДЛЯ РУК, МАТОВАЯ ПОВЕРХОСТЬ

SLO 02E 79024 230 В/ 50 Гц

- поворотный хромированный выхлоп



НЕРЖАВЕЮЩАЯ МЕХАНИЧЕСКАЯ ЭЛЕКТРИЧЕСКАЯ НАСТЕННАЯ СУШИЛКА ДЛЯ РУК, МАТОВАЯ ПОВЕРХОСТЬ

SLO 02M 79023 230 В/ 50 Гц

- поворотный хромированный выхлоп

НЕРЖАВЕЮЩИЕ ЗЕРКАЛА



НЕРЖАВЕЮЩЕЕ ЗЕРКАЛО

SLZN 27 95270 размеры 500 x 400 x 7 мм

SLZN 30 95300 размеры 600 x 400 x 7 мм

- возможность поставки нестандартных размеров по запросу



НЕРЖАВЕЮЩЕЕ ОТКИДНОЕ ЗЕРКАЛО ДЛЯ ИНВАЛИДОВ

SLZN 52 95520 размеры 600 x 400 x 7 мм



НЕРЖАВЕЮЩЕЕ ЗЕРКАЛО ДЛЯ ИНВАЛИДОВ

SLZN 55 95550 размеры 900 x 400 x 7 мм



НЕРЖАВЕЮЩЕЕ КЕГ ЗЕРКАЛО

SLZN 82 85821 зеркало - высоко глянцеваая поверхность, рамка - матовая поверхность

СИДЕНЬЕ ДЛЯ УНИТАЗА



ЧЁРНОЕ ПЛАСТМАССОВОЕ СИДЕНЬЕ ДЛЯ УНИТАЗА

SLZN 31C 95313

- нержавеющие петли
- размеры отверстия 225 x 280 мм
- внешняя ширина 355 мм
- расстояние переднего канта от петель 425 мм
- предназначен для SLWN 03, SLWN 04, SLWN 11, SLWN 12, SLWN 13, SLWN 14, SLWN 15, SLWN 16



НЕРЖАВЕЮЩИЙ СИФОН ДЛЯ УМЫВАЛЬНИКА, МАТОВАЯ ПОВЕРХНОСТЬ

SLZN 35 95350

- с гайкой G 5/4"
- без водосточного вентиля
- отток \varnothing 32 мм



ТАБЛИЧКА

SLZN 44AA	75445	туалет господ
SLZN 44AB	75444	туалет дамы
SLZN 44AC	75443	туалет инвалиды
SLZN 44AD	75442	туалет дамы и господа
SLZN 44B	75441	информации
SLZN 44C	85449	телефон
SLZN 44D	85448	закусочная
SLZN 44E	85447	первая помощь
SLZN 44F	85446	курить запрещается
SLZN 44G	85445	гардероб
SLZN 44H	85444	уборочная
SLZN 44J	85443	лифт
SLZN 44K	85442	зал ожидания
SLZN 44L	85441	почтовый ящик
SLZN 44M	95449	лестница
SLZN 44N	95448	запрещение огн
SLZN 44P	95447	электрическое оборудование
SLZN 44R	95446	душ
SLZN 44S	95445	комната новорожденны
SLZN 44T	95444	туалет
SLZN 44U	95443	вилка и нож
SLZN 44V	95442	сауна

- (размеры 120 x 120 мм, матовая поверхность)
- возможность поставки нестандартных размеров по запросу
- 3М самоуплотняющаяся лента в комплекте



НЕРЖАВЕЮЩИЙ СЕПАРАТОР ГИПСА

SLZN 64 95640



НЕРЖАВЕЮЩИЙ СЕПАРАТОР ГРЯЗА

SLZN 64N 95648



НЕРЖАВЕЮЩАЯ ПОЛКА, РАЗМЕРЫ 800 X 100 X 60 ММ, МАТОВАЯ ПОВЕРХНОСТЬ

SLZN 65 95650

- возможность поставки нестандартных размеров по запросу



НЕРЖАВЕЮЩИЙ НАСТЕННЫЙ ДЕРЖАТЕЛЬ ШАМПУНА, МАТОВАЯ ПОВЕРХНОСТЬ

SLZN 76 85760

- возможность поставки нестандартных размеров по запросу

НЕРЖАВЕЮЩИЕ ПОРУЧНИ



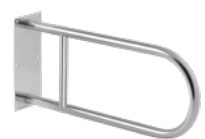
НЕРЖАВЕЮЩИЙ ПРОЧНЫЙ УНИВЕРСАЛЬНЫЙ ПОРУЧЕНЬ, ДЛИНА 300 ММ

SLZM 02 49020 глянцевая поверхность
SLZM 02X 49024 матовая поверхность



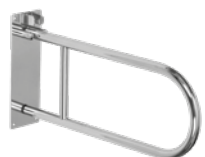
НЕРЖАВЕЮЩИЙ ПРОЧНЫЙ УНИВЕРСАЛЬНЫЙ ПОРУЧЕНЬ, ДЛИНА 600 ММ

SLZM 02D 49021 глянцевая поверхность
SLZM 02DX 49025 матовая поверхность



НЕРЖАВЕЮЩИЙ ПРОЧНЫЙ ПОРУЧЕНЬ

SLZM 03 49030 длина 550 мм, глянцевая поверхность
SLZM 03X 49034 длина 550 мм, матовая поверхность
SLZM 03D 49031 длина 900 мм, глянцевая поверхность
SLZM 03DX 49035 длина 900 мм, матовая поверхность



НЕРЖАВЕЮЩИЙ ОТКИДНОЙ ПОРУЧЕНЬ

SLZM 03S 49032 длина 550 мм, глянцевая поверхность
SLZM 03SX 49036 длина 550 мм, матовая поверхность
SLZM 03SD 49033 длина 830 мм, глянцевая поверхность
SLZM 03SDX 49037 длина 830 мм, матовая поверхность



НЕРЖАВЕЮЩИЙ ПРОЧНЫЙ ПОРУЧЕНЬ С ДЕРЖАТЕЛЕМ ТУАЛЕТНОЙ БУМАГИ

SLZM 03DP 49038 длина 900 мм, глянцевая поверхность
SLZM 03DXP 49039 длина 900 мм, матовая поверхность
SLZM 03SDP 39031 длина 830 мм, глянцевая поверхность
SLZM 03SDXP 39032 длина 830 мм, матовая поверхность



НЕРЖАВЕЮЩИЙ ПРОЧНЫЙ ПОРУЧЕНЬ ДЛЯ ВАННЫ, РАЗМЕРЫ 305/420 ММ

SLZM 04 49040 глянцевая поверхность
SLZM 04X 49044 матовая поверхность



НЕРЖАВЕЮЩИЙ ПРОЧНЫЙ УНИВЕРСАЛЬНЫЙ ПОРУЧЕНЬ, ДЛИНА 1200 ММ

SLZM 05 49050 глянцевая поверхность
SLZM 05X 49054 матовая поверхность





НЕРЖАВЕЮЩЕЕ ОТКИДНОЕ СИДЕНЬЕ В ДУШ

SLZM 06 49060 размеры 450 x 450 мм, макс. нагрузка 130 кг, матовая поверхность



ПЕЛЕНАЛЬНЫЙ СТОЛИК



ПЛАСТМАССОВЫЙ ГОРИЗОНТАЛЬНЫЙ ПОДВЕСНОЙ ПЕЛЕНАЛЬНЫЙ СТОЛИК, СЕРЫЙ ЦВЕТ

SLZN 54 95540

- максимальный вес до 22,7 кг
- ремни безопасности, дозатор для гигиенических подкладок и для гигиенических пакетов для использованных пеленок
- материал специальная ABS пластмасса - предотвращение распространения запаха и бактерии

ИСТОЧНИКИ ПИТАНИЯ



ИСТОЧНИК ПИТАНИЯ 230/24 В ПОСТ.

SLZ 01Y 05012



ИСТОЧНИК ПИТАНИЯ 230/24 В ПОСТ.

SLZ 01Z 05011



ИСТОЧНИК ПИТАНИЯ 230/24 В ПОСТ. ДЛЯ РАСПРЕДЕЛИТЕЛЬНОЙ КОРОБКИ

SLZ 04Y 05042

SLZ 04Z 05041

SLZ 04X 10049



ИСТОЧНИК ПИТАНИЯ ЛЯ ИЗДЕЛИЙ ПИТАННЫХ ОТ БАТАРЕЙКИ (9 В/ 6 В)

SLZ 05 05050



ИСТОЧНИК ПИТАНИЯ 230/24 В ПОСТ.

SLZ 06 05060



ИСТОЧНИК ПИТАНИЯ ДЛЯ СМЕСИТЕЛЯ В РОЗЕТКУ

SLZ 07 05070 230/24 В пост.

SLZ 08 05080 230/12 В для изделия с питанием от батарейки

ДУШЕВЫЕ ГОЛОВКИ



АНТИВАНДАЛЬНАЯ ДУШЕВАЯ ГОЛОВКА

SLA 03 06030

- подача воды 1/2"
- расход воды 9 л/мин. (0,05 - 0,9 МПа)



АНТИВАНДАЛЬНАЯ ДУШЕВАЯ ГОЛОВКА, ВОЗМОЖНОСТЬ НАСТРОЙКИ УГЛА ИЗЛИВА

SLA 13 06130

- подача воды 1/2"
- расход воды 12 л/мин. (0,1 МПа)
- "Anti-suicidal" система



АНТИВАНДАЛЬНАЯ ДУШЕВАЯ ГОЛОВКА

SLA 14 06140

- подача воды 1/2"
- расход воды 12 л/мин. (0,1 МПа)
- "Anti-suicidal" система



ДУШЕВАЯ ГОЛОВКА

SLA 28 06280

- подача воды 1/2"
- без ограничения расхода воды



АНТИВАНДАЛЬНАЯ ДУШЕВАЯ ГОЛОВКА

SLA 39 06390

- подача воды 1/2"
- расход воды 9 л/мин. (0,05 - 0,9 МПа)



АНТИВАНДАЛЬНАЯ ДУШЕВАЯ ГОЛОВКА, ВОЗМОЖНОСТЬ НАСТРОЙКИ УГЛА ИЗЛИВА

SLA 40 06400

- подача воды 1/2"
- расход воды 9 л/мин. (0,05 - 0,9 МПа)



САМОЗАКРЫВАЮЩИЕСЯ КРАНЫ



САМОЗАКРЫВАЮЩИЙСЯ КРАН НА УМЫВАЛЬНИК

SLT 100U 09000



САМОЗАКРЫВАЮЩИЙСЯ КРАН НА УМЫВАЛЬНИК

SLT 101U 09001



САМОЗАКРЫВАЮЩИЙСЯ НАСТЕННЫЙ КРАН

SLT 113U 09014



САМОЗАКРЫВАЮЩИЙСЯ ВСТРОЕННЫЙ ДУШЕВОЙ КРАН

SLT 131S 09022



САМОЗАКРЫВАЮЩИЙСЯ ВСТРОЕННЫЙ ДУШЕВОЙ КРАН С УДЛИНЕНИЕМ

SLT 138S 09128



САМОЗАКРЫВАЮЩИЙСЯ НАСТЕННЫЙ КРАН ДЛЯ ПИССУАРА

SLT 150P 09029



САМОЗАКРЫВАЮЩИЙСЯ ВСТРОЕННЫЙ КРАН ДЛЯ ПИССУАРА

SLT 153P 09140



САМОЗАКРЫВАЮЩИЙСЯ ВСТРОЕННЫЙ КРАН ДЛЯ ТУАЛЕТА

SLT 161W 09034



САМОЗАКРЫВАЮЩИЙСЯ ВСТРОЕННЫЙ КРАН ДЛЯ ТУАЛЕТА С УДЛИНЕНИЕМ

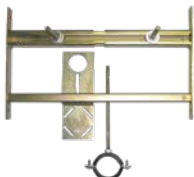
SLT 164W 09136

МОНТАЖНЫЕ РАМЫ



МОНТАЖНАЯ РАМА ДЛЯ ПИССУАРА С РАДАРНЫМ УСТРОЙСТВОМ СМЫВА, КОТОРОЕ РАСПОЛОЖЕНО ЗА ПИССУАРОМ

SLR 01 08010



МОНТАЖНАЯ РАМА ДЛЯ ПИССУАРА С РАДАРНЫМ УСТРОЙСТВОМ СМЫВА УКРЕПЛЕННЫМ НА МОНТАЖНОЙ РЕЙКЕ

SLR 01L 08015



МОНТАЖНАЯ РАМА ДЛЯ ПИССУАРА С УСТРОЙСТВОМ СМЫВА, КОТОРОЕ РАСПОЛОЖЕНО НАД ПИССУАРОМ

SLR 02 08020



МОНТАЖНАЯ РАМА ДЛЯ ПИССУАРА DOMINO (SLP 17)

SLR 02D 08024



МОНТАЖНАЯ РАМА ДЛЯ ПИССУАРОВ ИЗ НЕРЖАВЕЮЩЕЙ СТАЛИ (SLPN 07, SLPN 09)

SLR 02N 08021



МОНТАЖНАЯ РАМА ДЛЯ ПОДВЕСНОГО УНИТАЗА И УСТРОЙСТВА СМЫВА УНИТАЗА, КОТОРОЕ РАСПОЛОЖЕНО НАД УНИТАЗОМ (SLW 01NK, SLW 01P, SLW 01PA, SLW 03PA, SLP 05)

SLR 03 08030



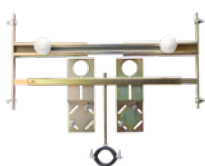
МОНТАЖНАЯ РАМА В ГИПСОКАРТОН ДЛЯ ПОДВЕСНОГО УНИТАЗА И УСТРОЙСТВА СМЫВА ТУАЛЕТОВ

SLR 03N 08031



МОНТАЖНАЯ РАМА ДЛЯ ПОДВЕСНОГО УНИТАЗА И СМЫВНОГО УСТРОЙСТВА УНИТАЗА

SLR 03Z 08033



МОНТАЖНАЯ РАМА ДЛЯ УМЫВАЛЬНИКА СО СМЕСИТЕЛЕМ

SLR 04 08040



МОНТАЖНАЯ РАМА С БАЧКОМ, КРЕПЕЖНЫЙ КОМПЛЕКТ, КОЛЕНО ТРУБЫ ДЛЯ ОТТОКА

SLR 21 08210



МОНТАЖНАЯ РАМА В ГИПСОКАРТОН ДЛЯ ПИССУАРА И УСТРОЙСТВА СМЫВА, КОТОРОЕ РАСПОЛОЖЕНО НАД ПИССУАРОМ

SLR 22 08220



МОНТАЖНАЯ РАМА ДЛЯ УМЫВАЛЬНИКА

SLR 23 08230



МОНТАЖНАЯ РАМА ДЛЯ АВТОМАТИЧЕСКОГО НАСТЕННОГО СМЕСИТЕЛЯ И АВТОМАТИЧЕСКОГО ДОЗАТОРА МЫЛА

SLR 24 08240







ПРИСОЕДИНИТЕЛЬНАЯ АРМАТУРА С УПЛОТНЕНИЕМ ДЛЯ ЗАДНЕЙ ПОДАЧИ ВОДЫ К ПИССУАРАМ

SLA 02 06020



ЛИТИЕВАЯ КРОНА 9 В/1200 МА/ЧАС

SLA 09 06090



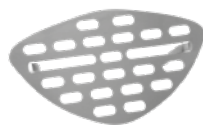
НЕРЖАВЕЮЩЕЕ СИТЕЧКО В ПИССУАР NOVA

SLA 10 06100



АРОМАТИЧЕСКОЕ СИТЕЧКО В ПИССУАР

- SLA 11 06110 оранжевое, запах - манго
- SLA 11A 06111 красное, запах - киви, грейпфрут
- SLA 11B 06112 прозрачное, запах - жимолость
- SLA 11C 06113 голубой, запах - цветы хлопка



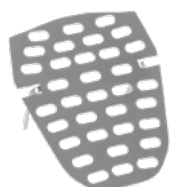
НЕРЖАВЕЮЩЕЕ СИТЕЧКО В ПИССУАР LIVO

SLA 20 06200



СОЕДИНИТЕЛЬНЫЙ КОМПЛЕКТ ДЛЯ SLWN 08, 18, 28, 38

SLA 25 06250



НЕРЖАВЕЮЩЕЕ СИТЕЧКО В ПИССУАР GOLEM

SLA 26 06260



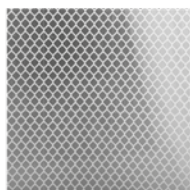
СОЕДИНИТЕЛЬНЫЙ КОМПЛЕКТ ДЛЯ SLWN 07 С SLW 01XX

SLA 27 06270



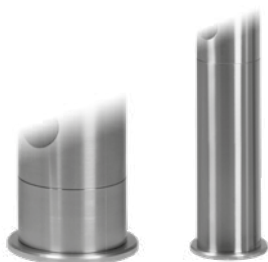
ЩЕЛОЧНАЯ КРОНА, 9В / 550 МАЧ, ТИП 6F22

SLA 29 06290



ОТРАЖАЮЩАЯ ФОЛЬГА ДЛЯ SLP 05N/NZ

SLA 30 06300



УНИВЕРСАЛЬНОЕ УДЛИНЕНИЕ ИЗ НЕРЖАВЕЮЩЕЙ СТАЛИ ДЛЯ SLU 91X, SLU 92X, SLU 93X

SLA 32 06320 30 мм

SLA 33 06330 150 мм

УНИВЕРСАЛЬНОЕ УДЛИНЕНИЕ ИЗ НЕРЖАВЕЮЩЕЙ СТАЛИ ДЛЯ SLZN 91E

SLA 92 06920 30 мм

SLA 93 06930 150 мм



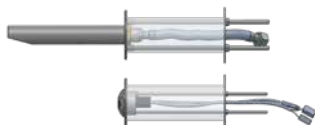
4 ЩЕЛОЧНЫЕ БАТАРЕЙКИ, 1,5В АА 2700 МА/ЧАС

SLA 36 06360



СРЕДСТВО ДЛЯ ЧИСТКИ ИЗДЕЛИЙ ИЗ НЕРЖАВЕЮЩЕЙ СТАЛИ

SLA 37 06370



МОНТАЖНЫЙ КОМПЛЕКТ ЧЕРЕЗ СТЕНУ

SLA 52A 06520 для SLU 39, SLU 39X

SLA 52B 06521 для SLU 39PX

- с другой стороны стены должно быть сервисное помещение



ВСАСЫВАЮЩАЯ ЧАШКА ДЛЯ РАЗБОРКИ СТЕКЛЯННЫХ ПАНЕЛЕЙ

SLA 54 06540



SLA 55A



SLA 56A



SLA 57A

АЭРАТОРЫ

SLA 55A 06550 3,8 л/мин, для SLU 01N/02N, SLU 04H/HT, SLU 10, SLU 15, SLU 21/22, SLU 23D, SLU 24D, SLU 25, SLUN 06

SLA 55B 06551 1,9 л/мин, для SLU 01N/02N, SLU 04H/HT, SLU 10, SLU 15, SLU 21/22, SLU 23D, SLU 24D, SLU 25, SLUN 06

SLA 56A 06560 3,8 л/мин, для SLU 09PTB, SLU 39, SLU 42K, SLU 43, SLU 43KB, SLU43V, SLU 44, SLU 45/46, SLU 91N-93N, SLUN 04, SLUN 07, SLUN 50-53, SLUN 71/72, SLUN 80-83, SLZN 84D, SLZN 84F

SLA 56B 06561 1,9 л/мин, для SLU 09PTB, SLU 39, SLU 42, SLU 43, SLU 43KB, SLU43V, SLU 44, SLU 45/46, SLU 91N-93N, SLUN 04, SLUN 07, SLUN 50-53, SLUN 71/72, SLUN 80-83, SLZN 84D, SLZN 84F

SLA 57A 06570 3,8 л/мин, для SLU 37, SLU 54, SLU 56/57, SLU 60, SLU 63, SLU 76, SLU 83

SLA 57B 06571 1,9 л/мин, для SLU 37, SLU 54, SLU 56/57, SLU 60, SLU 63, SLU 76, SLU 83



SLD 03



SLD 04



SLD 05



SLD 07

ПУЛЬТ ДИСТАНЦИОННОГО УПРАВЛЕНИЯ

SLD 03 07030 для настройки параметров инфра-красных систем

SLD 04 07040 для настройки параметров радарных, пьезо, и термических систем

SLD 05 07050 для настройки параметров монетных автоматов

SLD 07 07070 для настройки параметров SLUN 70



УГЛОВОЙ ВЕНТИЛЬ, 1/2 X 3/8"

SLR 54 08540



ТЕРМОСТАТИЧЕСКИЙ ВЕНТИЛЬ 3/4" (28Л/МИН.)

SLT 04 09040



ТЕРМОСТАТИЧЕСКИЙ ВЕНТИЛЬ 1/2" (20Л/МИН.)

SLT 05 09050



ТЕРМОСТАТИЧЕСКИЙ ВЕНТИЛЬ

SLT 07 09070 3/4" (43 л/мин.)

SLT 08 09080 1" (53 л/мин.)

SLT 09 09090 5/4" (82 л/мин.)

SLT 10 09100 6/4" (155 л/мин.)



ТЕРМОСТАТИЧЕСКИЙ ВЕНТИЛЬ 1/2" В СТЕКЛЯННОЙ ПАНЕЛИ

SLT 12B 09121 цвет стеклянной крышки REF 9006 светло-серый

SLT 12C 09122 цвет стеклянной крышки REF 7016 тёмно-серый

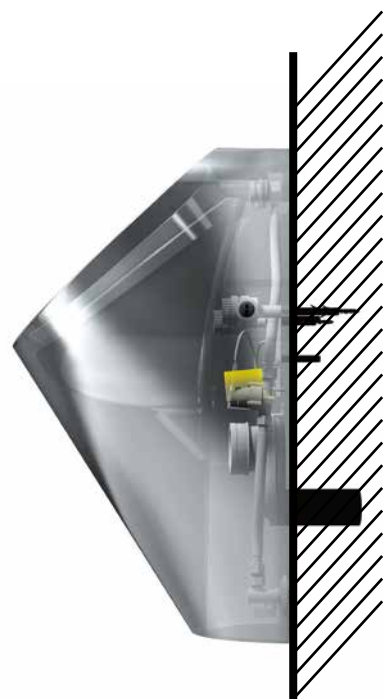
SLT 12D 09123 цвет стеклянной крышки REF 0337 металлически-чёрный

SLT 12E 09124 цвет стеклянной крышки REF 9005 чёрный

Любые изменения и ошибки печати защищены.



РАДАРНОЕ УСТРОЙСТВО СМЫВА ПИССУАРА





АВТОМАТИЧЕСКИЙ СМЫВ ПОСЛЕ КАЖДОГО ИСПОЛЬЗОВАНИЯ ПИССУАРА

АНАЛИЗИРУЕТ ИЗМЕНЕНИЯ, КОТОРЫЕ ВОЗНИКАЮТ ВНУТРИ ПИССУАРА ПРИ ПРОТЕКАНИИ ЖИДКОСТИ



ЭКОНОМИЧНЫЙ СМЫВ ОДНИМ ЛИТРОМ ВОДЫ



АНТИВАНДАЛЬНОЕ ИСПОЛНЕНИЕ

ИЗДЕЛИЕ ОЧЕНЬ СТОЙКОЕ К МЕХАНИЧЕСКОМУ ПОВРЕЖДЕНИЮ И ИЗНОСУ



ЧИСТЫЙ ДИЗАЙН

ВСЁ УСТРОЙСТВО СМЫВА РАСПОЛОЖЕНО ЗА ПИССУАРОМ



5-ЛЕТНЯЯ ГАРАНТИЯ



НАСТРОЙКА ПАРАМЕТРОВ ПРИ ПОМОЩИ ПУЛЬТА ДИСТАНЦИОННОГО УПРАВЛЕНИЯ

НАСТРОЙКА ВОЗМОЖНА БЕЗ ДЕМОНТАЖА ПИССУАРА



ГИГИЕНИЧЕСКИЙ СМЫВ

САМОДЕЙСТВУЮЩИЙ СМЫВ ПОСЛЕ 6 ЧАСОВ ОТ ПОСЛЕДНЕГО СМЫВА



ЗАЩИТА ОТ ПЕРЕЛИВА



ПРОСТАЯ УСТАНОВКА



ДОЛГАЯ ЖИЗНЬ

ДО ТРЕХ ДОЛГОВ СЛУЖБЫ ОТ СТАНДАРТНЫХ ПРОДУКТОВ



СДЕЛАНО В ЕВРОПЕ

Источники питания:

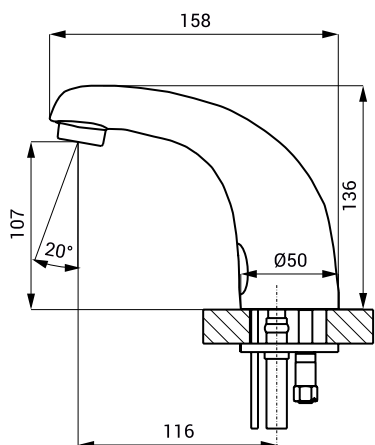
- SLZ 01Z - obj. č. 05011 источник питания 230 В/ 24 В пост.
- SLZ 01Y - obj. č. 05012 источник питания 230 В/ 24 В пост.
- SLZ 04Y - obj. č. 05042 источник питания в распределительный шкаф, 85 - 240 В/24 В пос
- SLZ 04Z - obj. č. 05041 источник питания в распределительный шкаф, 85 - 240 В/24 В пос
- SLZ 04X - obj. č. 10049 источник питания в распределительный шкаф, 85 - 240 В/24 В пос
- SLZ 05 - obj. č. 05050 источник питания 24 В пост. для изделий питанных от батарейки 9 В/6 В
- SLZ 06 - obj. č. 05060 источник питания 230 В/ 24 В пост.
- SLZ 07 - obj. č. 05070 источник питания 230 В /24 В пост. для смесителя в розетку
- SLZ 08 - obj. č. 05080 источник питания 230/12 В пост. для смесителя питаемого от батарейки в розетку

Рекомендация по монтажу:

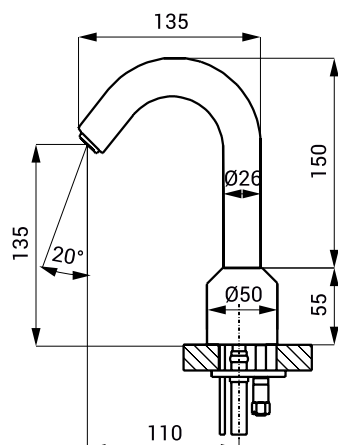
- электромонтаж должен отвечать установленным нормам и поэтому электромонтаж могут провести только способные лица
- источники питания SLZ 01Y, SLZ 01Z, SLZ 06 возможно устанавливать на поверхности, и в случае потребности можно их углубить (напр. под потолок, в тамбур т.п.
- для подвода напряжения сети рекомендуется использовать провод СYKY 2С x 1,5, и для распределения напряжения 24 В пост. провод СYKY 2А x 1,5 (макс. 40 м)
- выход из встроенного источника питания - это двойная линия, которая присоединится к зажимам электроники; подводный кабель (напряжение 230 В/50 Гц) соединится с монтажной коробкой лючком в монтажной коробке
- после завершения функции надо в случае вариантов с встроенным источником питания (с индексом Z) тщательно уплотнить крышку с электроникой санитарной замазкой, чтобы вода не влилась в помещение, где находится сетевой трансформато

Артикул	Напряжение смесителей и душей	Напряжение устройства смыва писсуаров	Напряжение SLW 01xx	Напряжение SLW 02xx	Размеры(мм)
SLZ 01Y	5 клапанов макс.	5 клапанов макс.	5 клапанов макс.	2 х серводвигатель	140 x 100 x 60
SLZ 01Z	9 клапанов макс.	9 клапанов макс.	9 клапанов макс.	4 х серводвигатель	170 x 130 x 80
SLZ 04Y	5 клапанов макс.	5 клапанов макс.	5 клапанов макс.	2 х серводвигатель	78 x 93 x 56
SLZ 04Z	9 клапанов макс.	9 клапанов макс.	9 клапанов макс.	4 х серводвигатель	78 x 93 x 56
SLZ 04X	15 клапанов макс.	15 клапанов макс.	15 клапанов макс.	7 х серводвигатель	100 x 93 x 56
SLZ 06	1 клапан макс.	1 клапан макс.	1 клапан макс.	—	90 x 65 x 45
SLZ 07	2 клапана макс.	2 клапана макс.	2 клапана макс.	1 х серводвигатель	75 x 34 x 43
SLZ 08	1 клапан макс.	1 клапан макс.	—	—	61 x 28 x 22

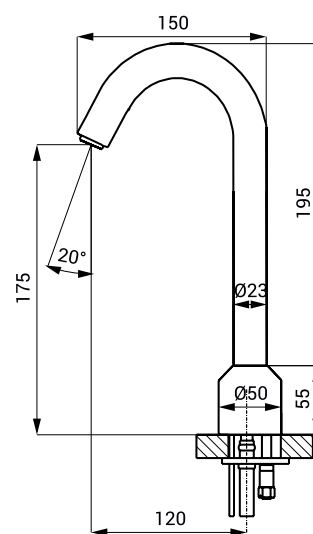
SLU 01N, 01NH, 02N, 02NH



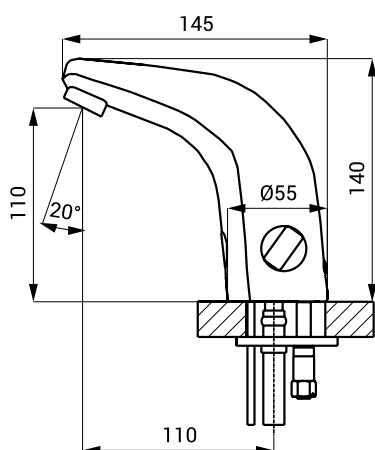
SLU 08, 08N



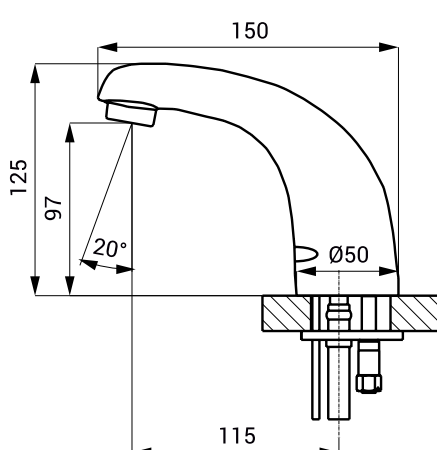
SLU 08D, 08ND



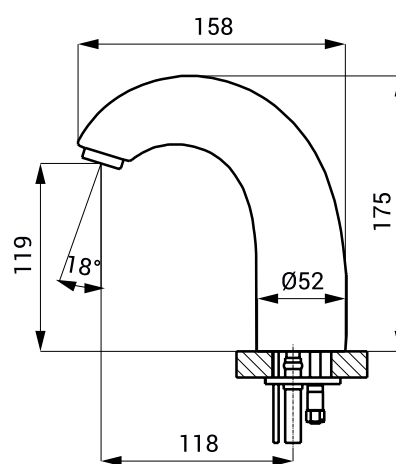
SLU 15



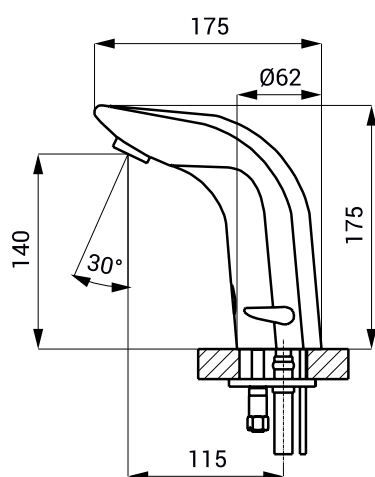
SLU 21, 22



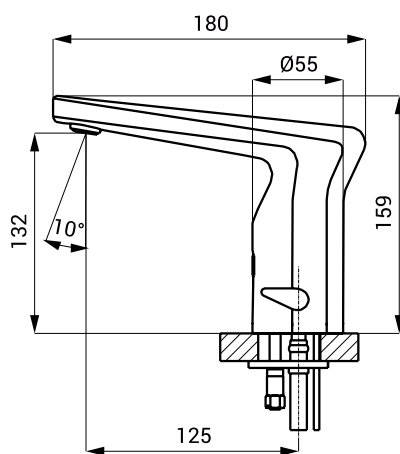
SLU 35



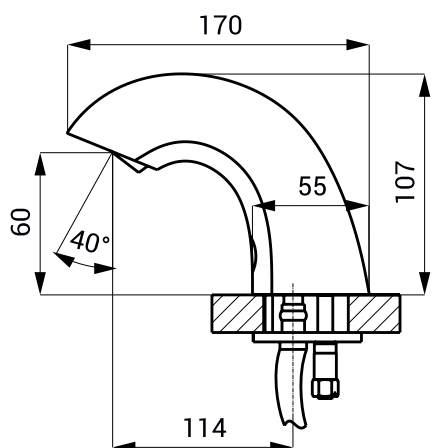
SLU 36



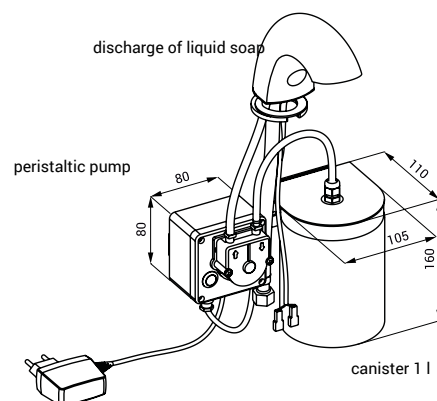
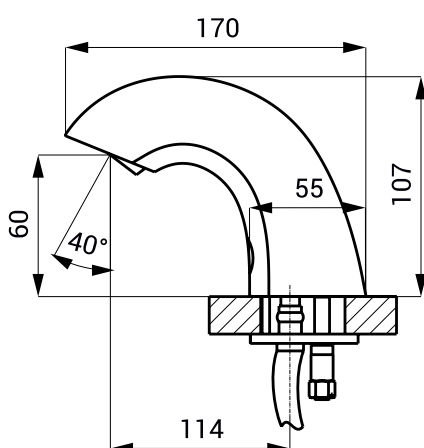
SLU 37



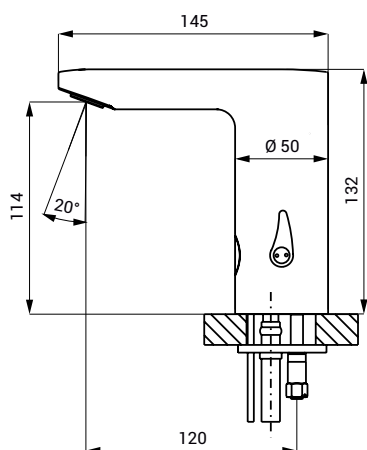
SLU 45, 46



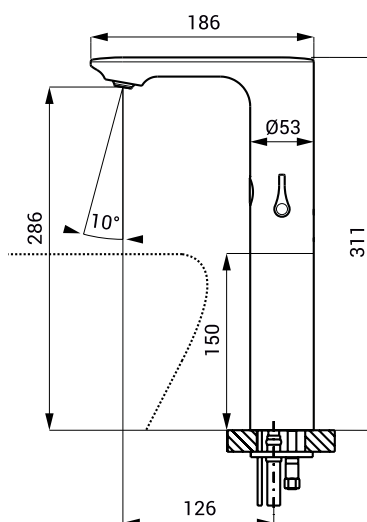
SLU 45MD, 46MD



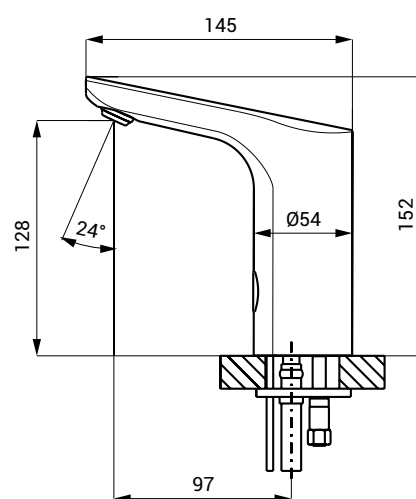
SLU 54N



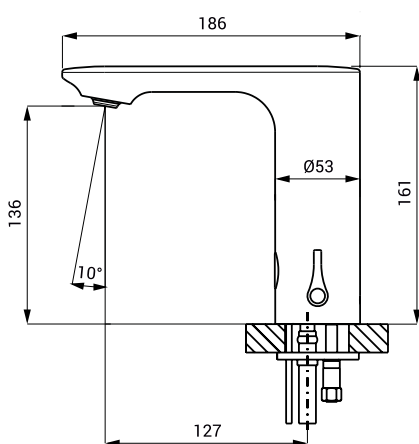
SLU 60



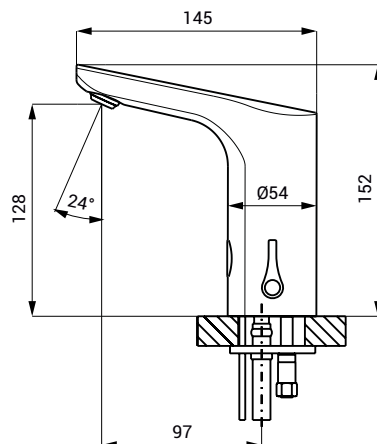
SLU 56/57



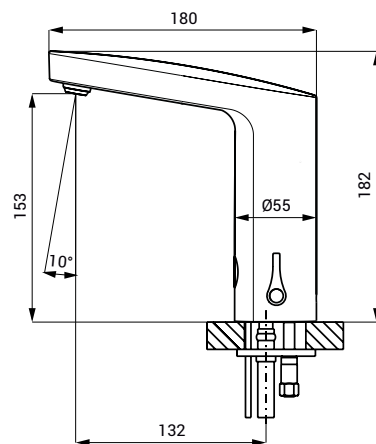
SLU 63



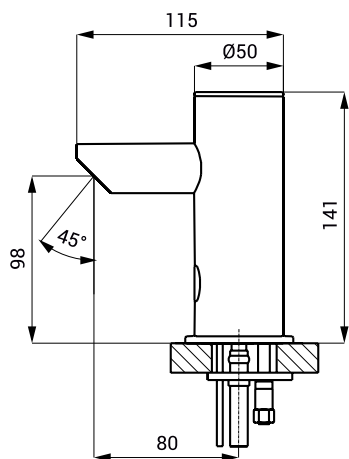
SLU 76



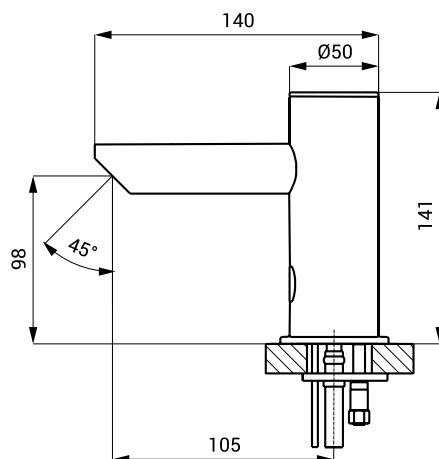
SLU 83



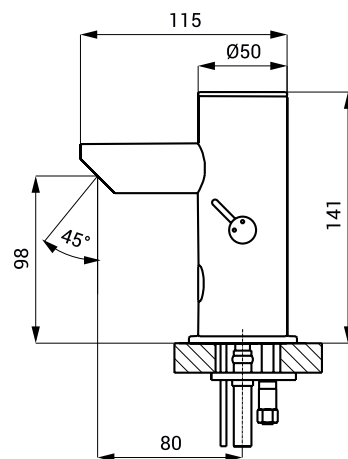
SLU 91N, 93N



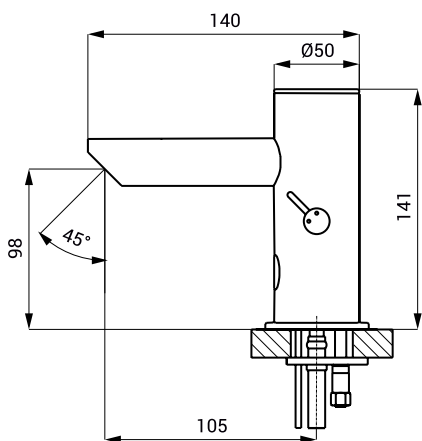
SLU 91ND, 93ND



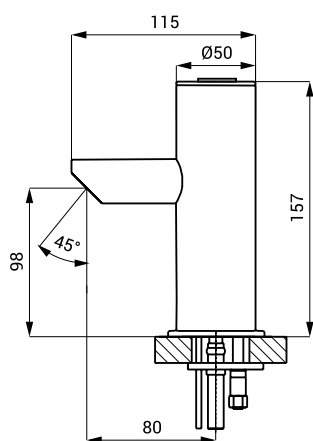
SLU 92N



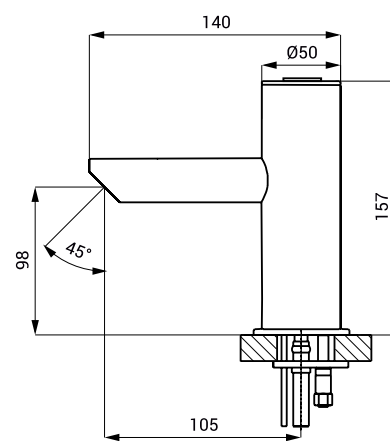
SLU 92ND



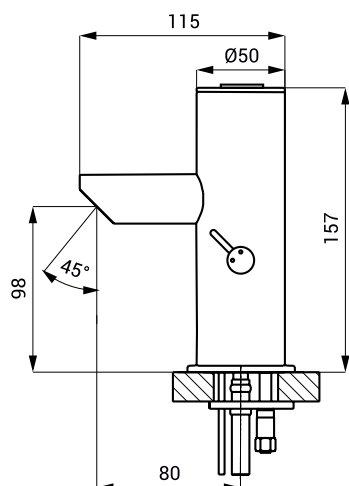
SLU 91NP, 93NP



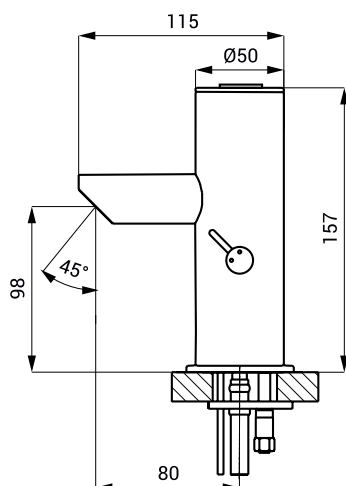
SLU 91NPD, 93NPD



SLU 92NP

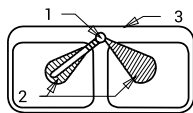
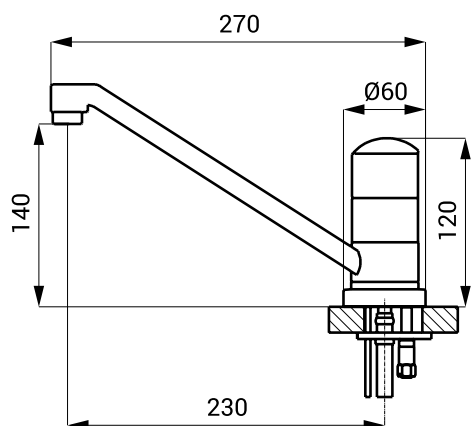


SLU 92NPD



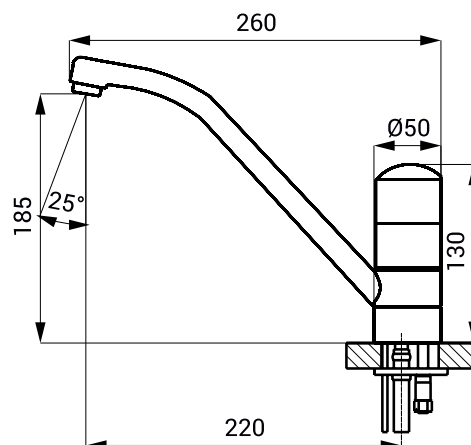
АВТОМАТИЧЕСКИЕ ИНФРАКРАСНЫЕ СМЕСИТЕЛИ НА МОЙКУ

SLU 10

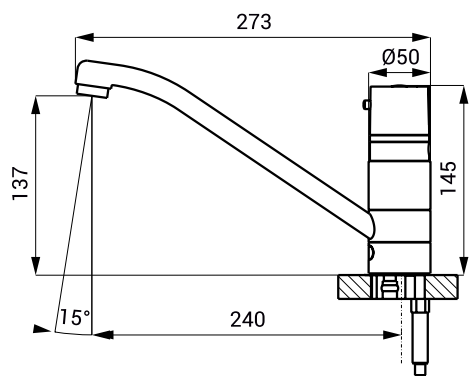


- 1 - автоматический смеситель
- 2 - зона чувствительности
- 3 - двойная мойка

SLU 23D

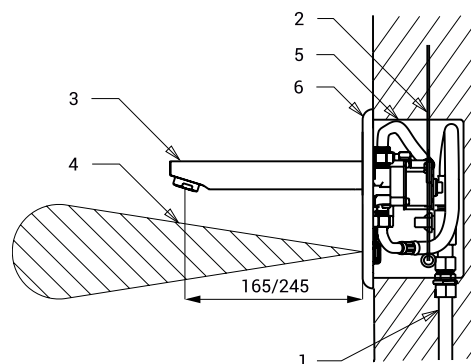


SLU 24D



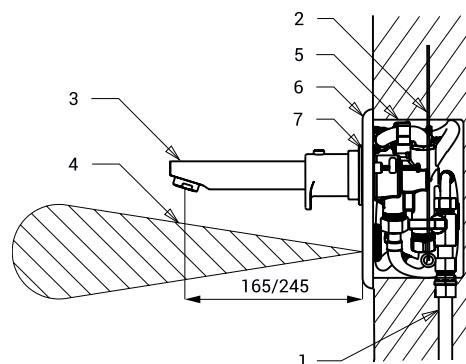
АВТОМАТИЧЕСКИЕ ИНФРАКРАСНЫЕ И ПЬЕЗО НАСТЕННЫЕ СМЕСИТЕЛИ

SLU 04H



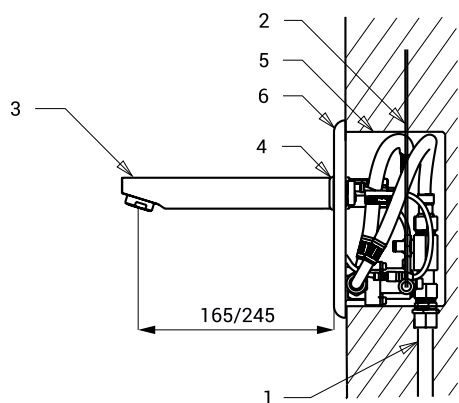
- 1 - труба подачи воды
- 2 - подвод питания электроники
- 3 - плечо вытекания
- 4 - зона чувствительности
- 5 - монтажная коробк
- 6 - крышка с электроникой

SLU 04HT



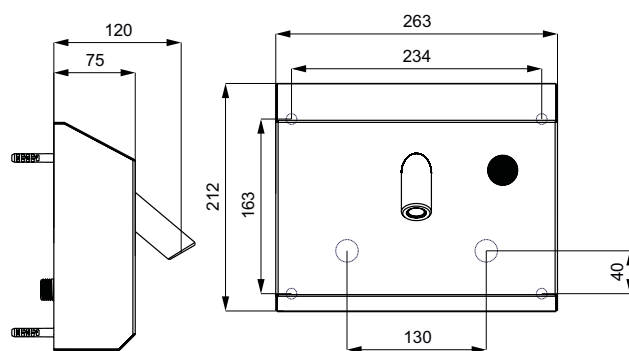
- 1 - труба подачи воды
- 2 - подвод питания электроники
- 3 - плечо вытекания
- 4 - зона чувствительности
- 5 - монтажная коробк
- 6 - крышка с электроникой
- 7 - термостатический смеситель

SLU 04P

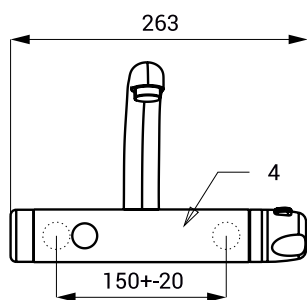
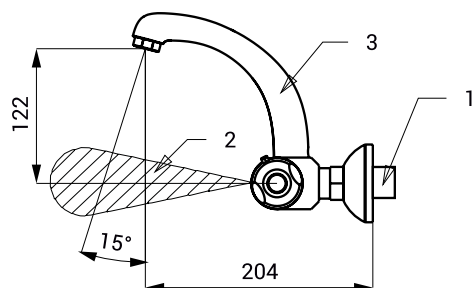


- 1 - труба подачи воды
- 2 - подвод питания электроники
- 3 - плечо вытекания
- 4 - зона чувствительности
- 5 - монтажная коробк
- 6 - крышка с электроникой

SLU 09PTB

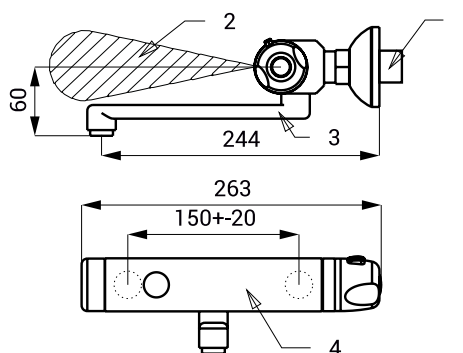


SLU 25



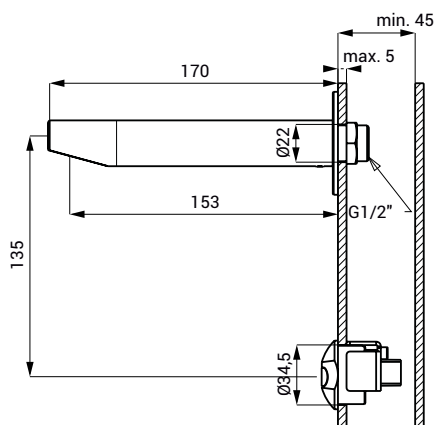
- 1 - труба подачи воды
- 2 - зона чувствительности
- 3 - плечо вытекания
- 4 - хромированный корпус

SLU 25S

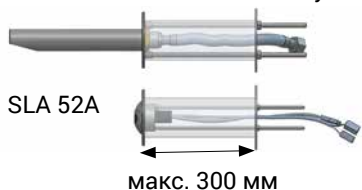


- 1 - труба подачи воды
- 2 - зона чувствительности
- 3 - плечо вытекания
- 4 - хромированный корпус

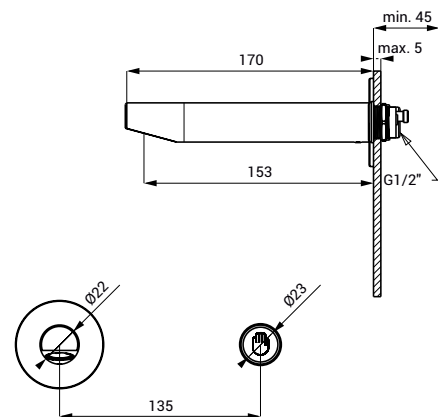
SLU 39, 39X



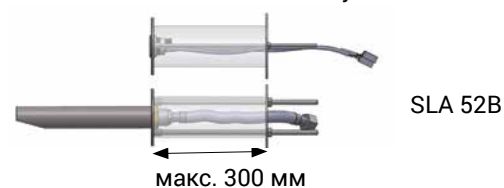
Монтажный комплект в стену



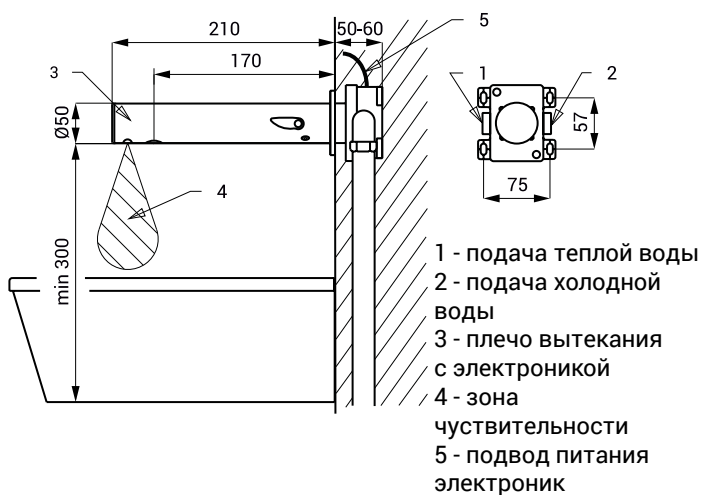
SLU 39PX



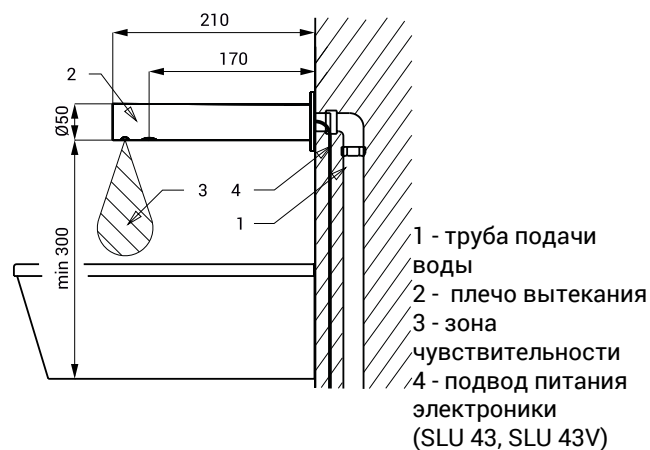
Монтажный комплект в стену



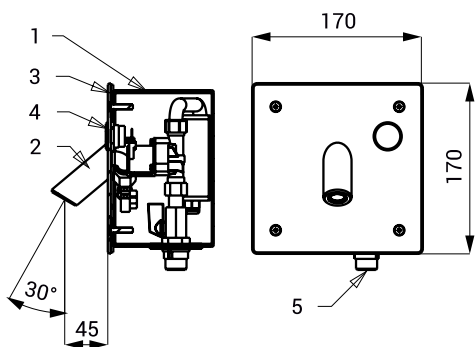
SLU 42K, 42KB



SLU 43, 43B, 43V, 43VB, 43KB

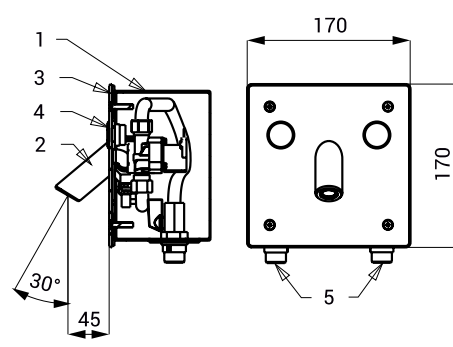


SLU 44P



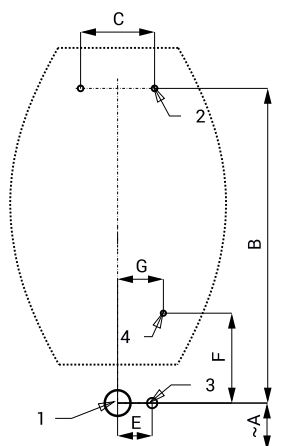
- 1 - нержавеющая монтажная коробка с электромагнитным клапаном
- 2 - плечо вытекания
- 3 - антивандальная нержавеющая крышка
- 4 - пьезо кнопка

SLU 44PP



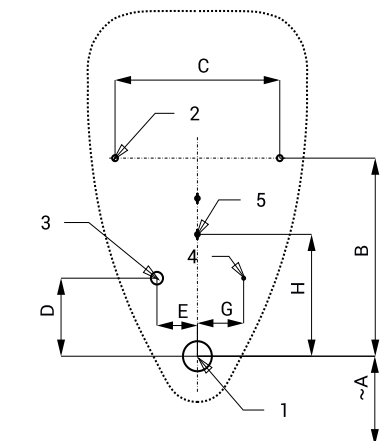
- 1 - нержавеющая монтажная коробка с электромагнитными клапанами и шаровыми вентилями
- 2 - плечо вытекания
- 3 - антивандальная нержавеющая крышка
- 4 - пьезо кнопки
- 5 - трубы подачи воды

SLP 17 DOMINO



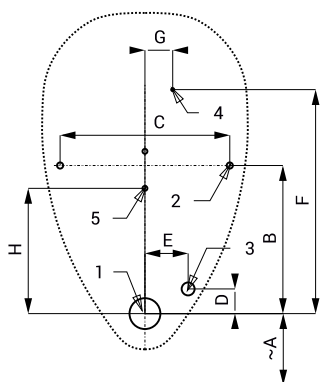
- 1 - отток Ø 40 мм
- 2 - отверстие для крепления
- 3 - подача воды
- 4 - подвод питания электроники 24 В пост.

SLP 07 ALEX



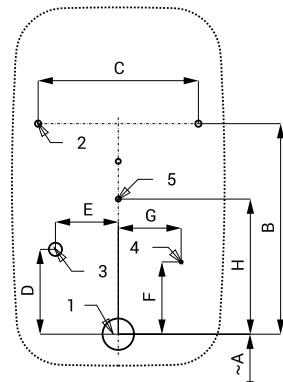
- 1 - отток Ø 50 мм
- 2 - отверстие для крепления
- 3 - подача воды
- 4 - подвод питания электроники
- 5 - отверстие для шпонки

SLP 07 FELIX



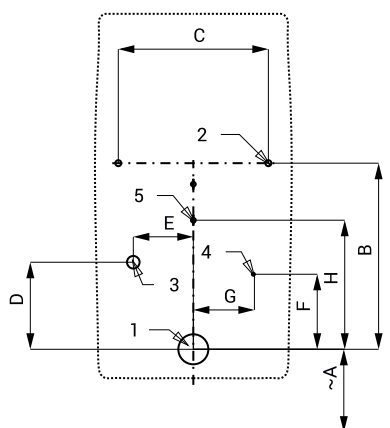
- 1 - отток Ø 50 мм
- 2 - отверстие для крепления
- 3 - подача воды
- 4 - подвод питания электроники
- 5 - отверстие для шпонки

SLP 07 NOVA PRO



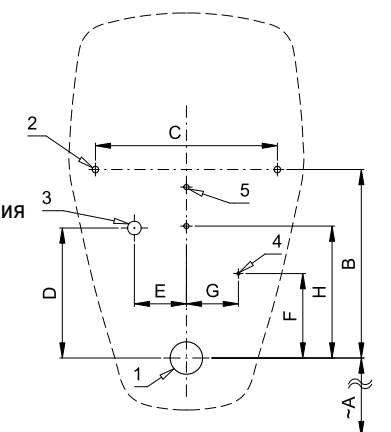
- 1 - отток Ø 50 мм
- 2 - отверстие для крепления
- 3 - подача воды
- 4 - подвод питания электроники
- 5 - отверстие для шпонки

SLP 07 RENOVA NR. PLAN 1



- 1 - отток Ø 50 мм
- 2 - отверстие для крепления
- 3 - подача воды
- 4 - подвод питания электроники
- 5 - отверстие для шпонки

SLP 07 RENOVA NR. 1

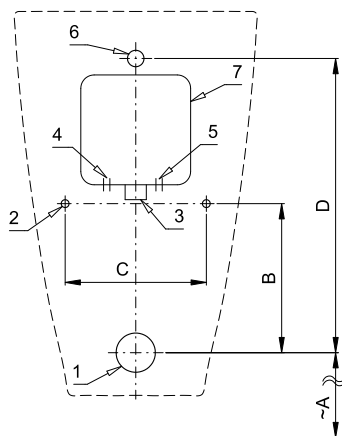


- 1 - отток Ø 50 мм
- 2 - отверстие для крепления
- 3 - подача воды
- 4 - подвод питания электроники
- 5 - отверстие для шпонки

Размеры (мм)	A	B	C	D	E	F	G	H
SLP 17	420	638	150		70	180	90	
SLP 07 - ALEX	320	330	285	130	70		80	203
SLP 07 - FELIX	390	240	275	200	70	360	45	205
SLP 07 - NOVA PRO	380	335	255	135	100	115	100	215
SLP 07 - RENOVA Nr. 1	390	290	280	200	80	130	80	203
SLP 07 - RENOVA Nr. 1 PLAN	390	310	250	145	100	125	100	215

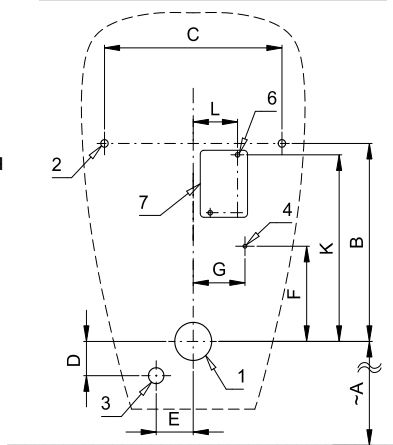
АВТОМАТИЧЕСКИЕ ИНФРАКРАСНЫЕ, ПЬЕЗО И РАДАРНЫЕ УСТРОЙСТВА СМЫВА ПИССУАРОВ

SLP 12 VILA



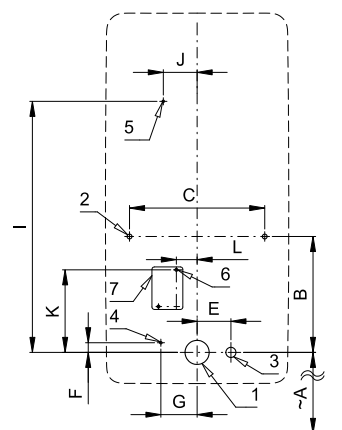
- 1 - отток Ø 50 мм
- 2 - отверстие для крепления
- 3 - подача воды
- 4 - подвод питания электроники 230 В (SLP 12/37RZ)
- 5 - подвод питания электроники 24 В пост. (SLP 12/37R)
- 6 - выпускной патрубок
- 7 - монтажная коробка

SLP 19 GOLEM



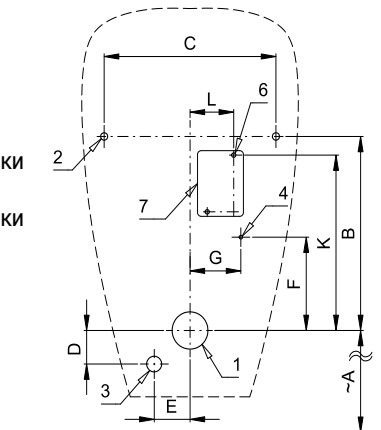
- 1 - отток Ø 50 мм
- 2 - отверстие для крепления
- 3 - подача воды
- 4 - подвод питания электроники 24 В пост. или 230 В
- 6 - отверстие для дюбели
- 7 - источник питания

SLP 20 ANTERO



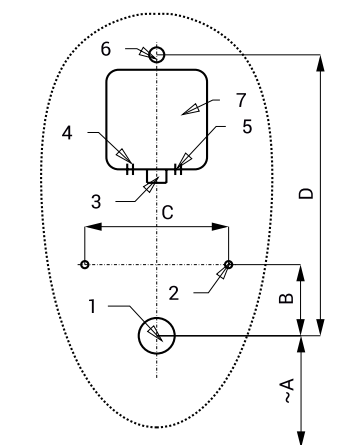
- 1 - отток Ø 50 мм
- 2 - отверстие для крепления
- 3 - подача воды
- 4 - подвод питания электроники 230 В (SLP 20RZ)
- 5 - подвод питания электроники 24 В пост. (SLP 20R)
- 6 - отверстие для дюбели
- 7 - источник питания

SLP 23 CAPRINO



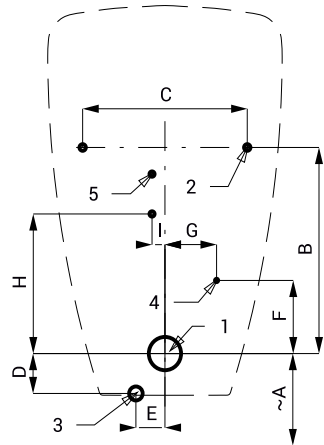
- 1 - отток Ø 50 мм
- 2 - отверстие для крепления
- 3 - подача воды
- 4 - подвод питания электроники 24 В пост. или 230 В
- 5 - отверстие для дюбели

SLP 24, 25 ALESSI



- 1 - отток Ø 50 мм
- 2 - отверстие для крепления
- 3 - подача воды
- 4 - подвод питания электроники 230 В (SLP 24/25RZ)
- 5 - подвод питания электроники 24 В пост. (SLP 24/25R)
- 6 - выпускной патрубок
- 7 - монтажная коробка

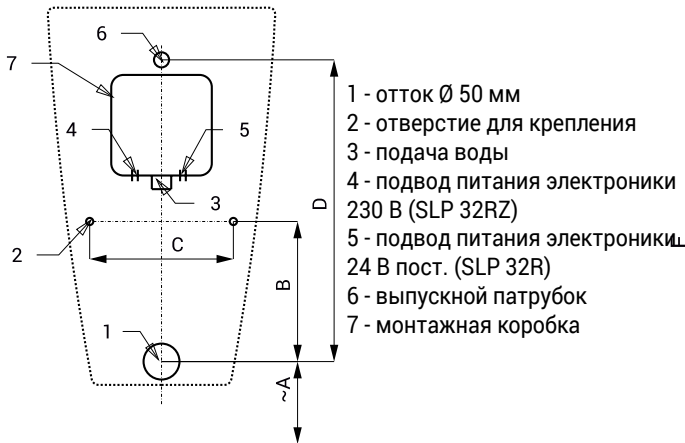
SLP 31 LIVO



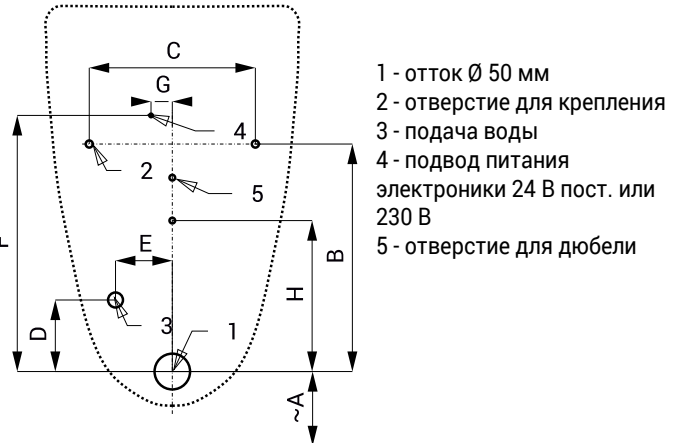
- 1 - отток Ø 50 мм
- 2 - отверстие для крепления
- 3 - подача воды
- 4 - подвод питания электроники 24 В пост. или 230 В
- 5 - отверстие для дюбели

Размеры (мм)	A	B	C	D	E	F	G	H	I	J	K	L
SLP 12	415	190	180	375								
SLP 19	400	260	240	45	50	320	55	220				
SLP 20	350	240	280		70	20	75		520	70	171	43
SLP 23	400	260	240	45	50	320	55	220				
SLP 24	420	100	200	395								
SLP 25	420	100	200	395								
SLP 31	390	310	255	60	45	110	80	210	20			

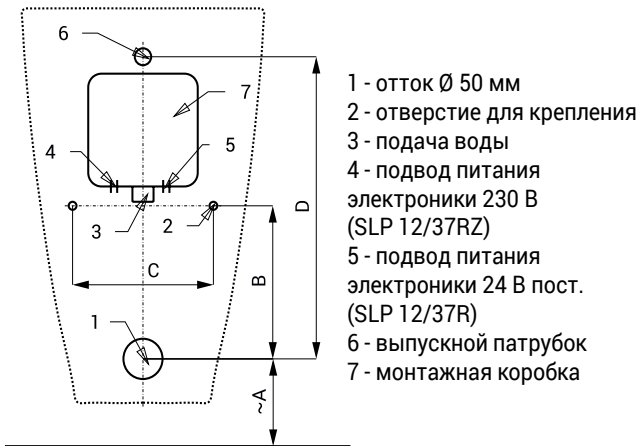
SLP 32 ARQ



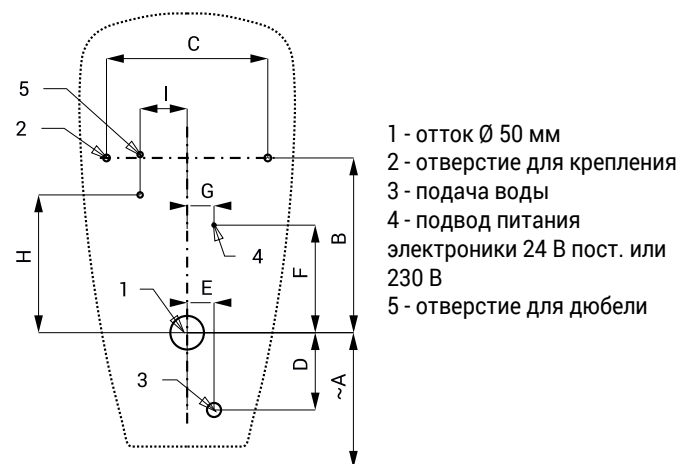
SLP 36 ECCO (Golf)



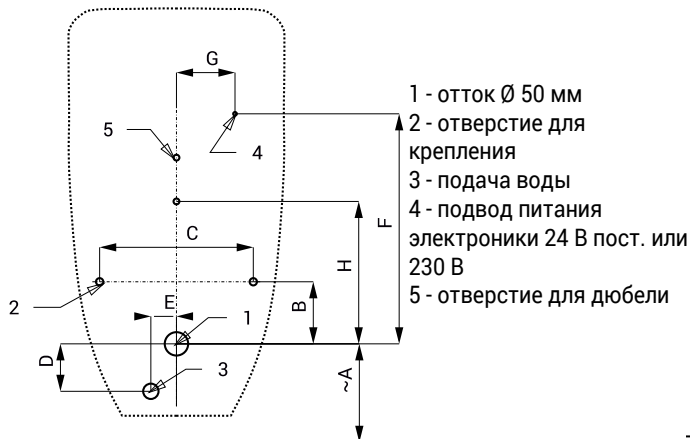
SLP 37 VILA



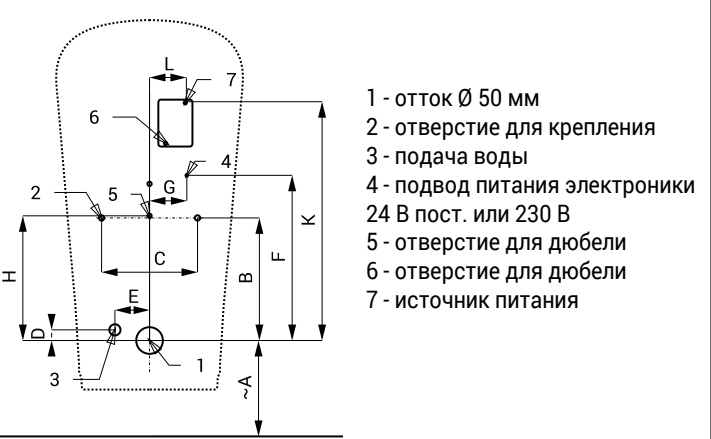
SLP 49 CAPRINO PLUS



SLP 54 D-CODE



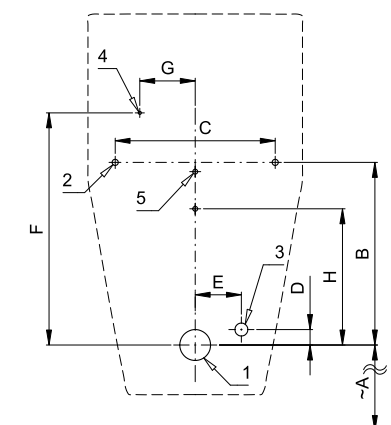
SLP 59 LEMA



Размеры (мм)	A	B	C	D	E	F	G	H	I	K	L
SLP 32	390	195	200	420							
SLP 36	365	318	234	100	80	358	30	211			
SLP 37	415	190	180	375							
SLP 49	400	260	240	115	40	160	40	205	70		
SLP 54	480	85	210	65	35	315	80	195			
SLP 59	350	230	180	20	65	310	70	234		446	67

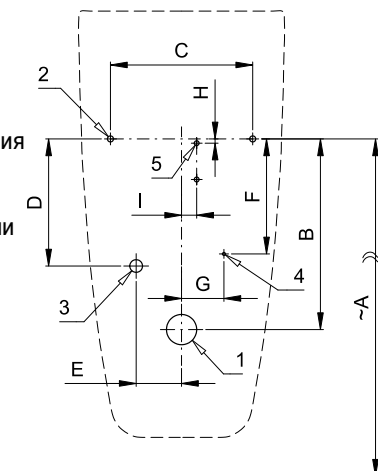
АВТОМАТИЧЕСКИЕ ИНФРАКРАСНЫЕ, ПЬЕЗО И РАДАРНЫЕ УСТРОЙСТВА СМЫВА ПИССУАРОВ

SLP 68 ARCHITECTURA



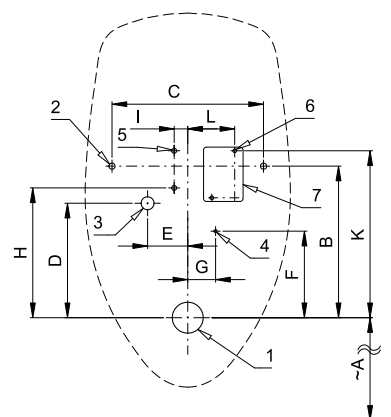
- 1 - отток Ø 50 мм
- 2 - отверстие для крепления
- 3 - подача воды
- 4 - подвод питания электроники 24 В пост. или 230 В
- 5 - отверстие для дюбели

SLP 69 ARCHITECTURA



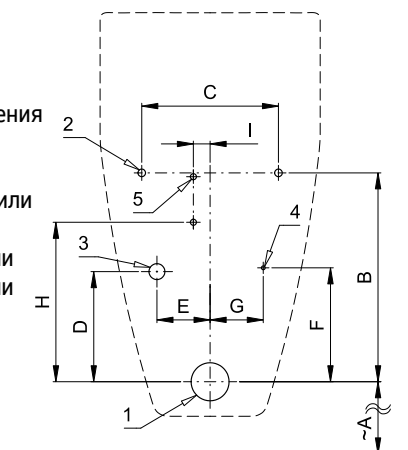
- 1 - отток Ø 50 мм
- 2 - отверстие для крепления
- 3 - подача воды
- 4 - подвод питания электроники 24 В пост. или 230 В
- 5 - отверстие для дюбели

SLP 70 O.NOVO



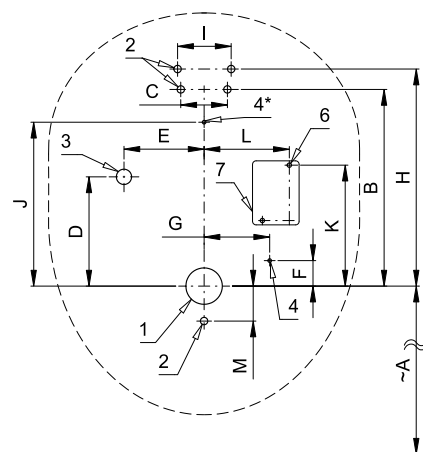
- 1 - отток Ø 50 мм
- 2 - отверстие для крепления
- 3 - подача воды
- 4 - подвод питания электроники 24 В пост. или 230 В
- 5 - отверстие для дюбели
- 6 - отверстие для дюбели
- 7 - источник питания

SLP 71 SUBWAY



- 1 - отток Ø 50 мм
- 2 - отверстие для крепления
- 3 - подача воды
- 4 - подвод питания электроники 24 В пост. или 230 В
- 5 - отверстие для дюбели

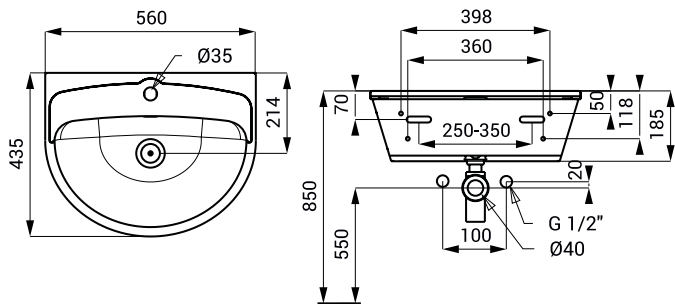
SLP 82



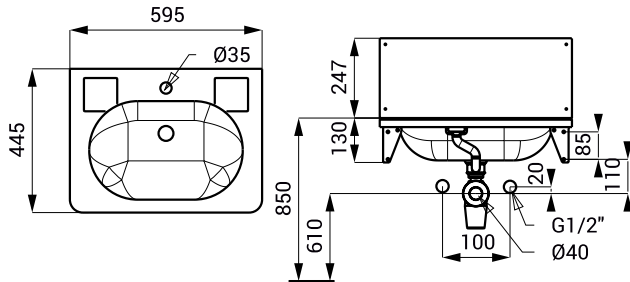
- 1 - отток Ø 50 мм
- 2 - отверстие для крепления
- 3 - подача воды
- 4 - подвод питания электроники 24 В пост. или 230 В
- 6 - отверстие для дюбели
- 7 - источник питания

Размеры (мм)	A	B	C	D	E	F	G	H	I	J	K
SLP 68	390	295	260	25	75	375	90	220			
SLP 69	675	315 - 375	235	210	75	190	70	7	25		
SLP 70	390	245	245	185	65	140	45	210	22	270	76
SLP 71	405	275	180	145	70	150	70	210	22		

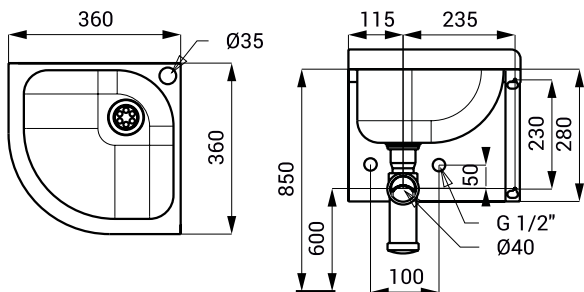
SLUN 01



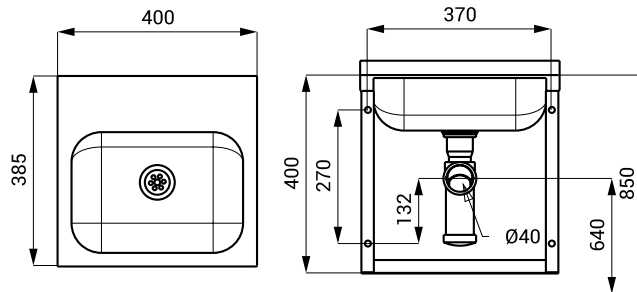
SLUN 02



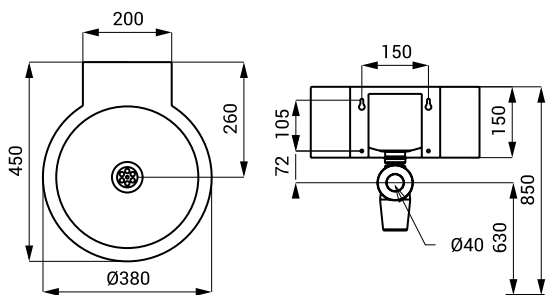
SLUN 11



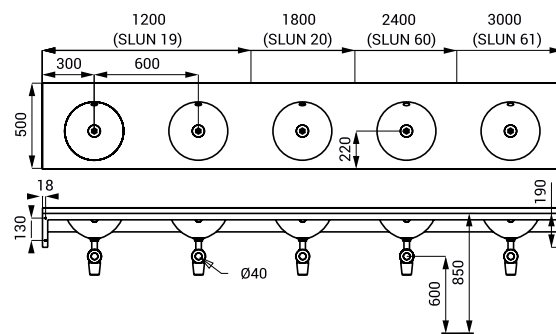
SLUN 13



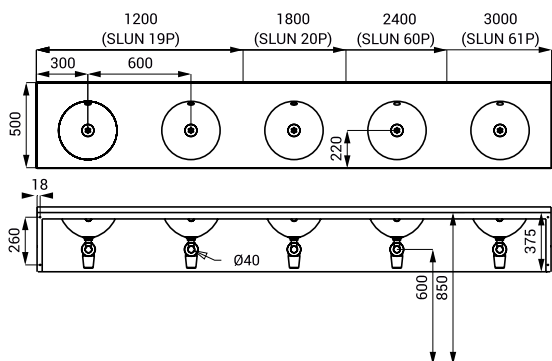
SLUN 17



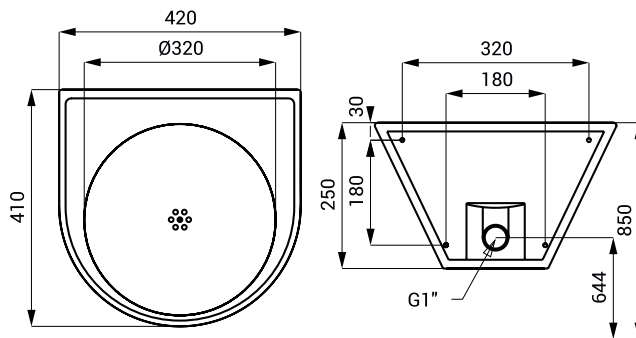
SLUN 19, 20, 60, 61



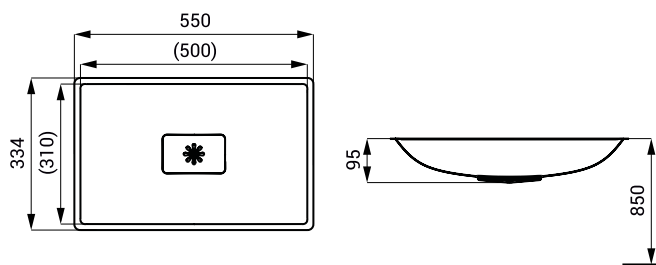
SLUN 19P, 20P, 60P, 61P



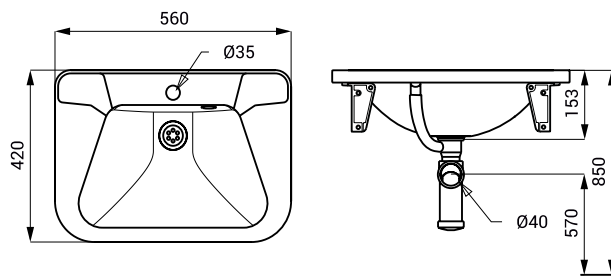
SLUN 22M



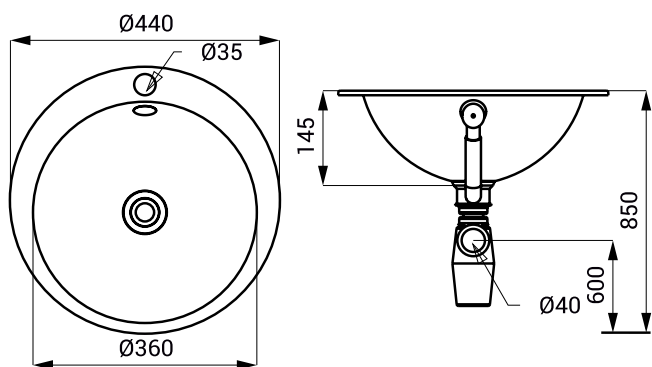
SLUN 24X



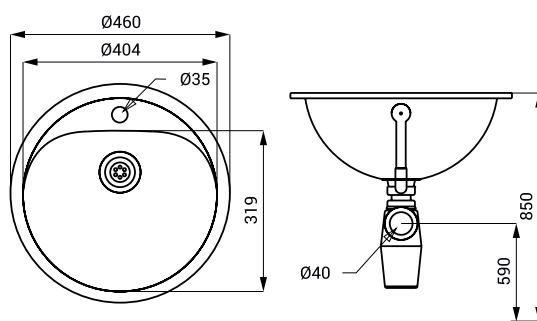
SLUN 26, 26A



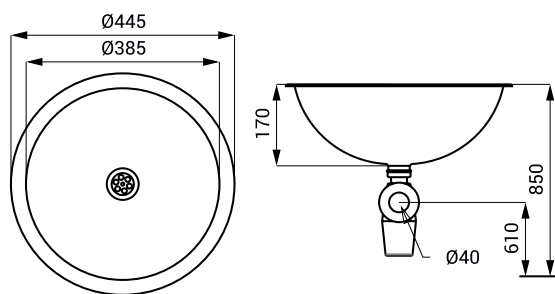
SLUN 28A



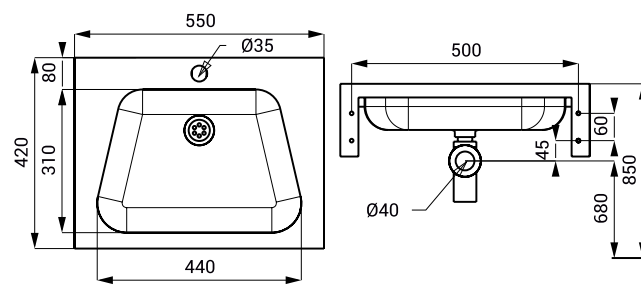
SLUN 32, 32X



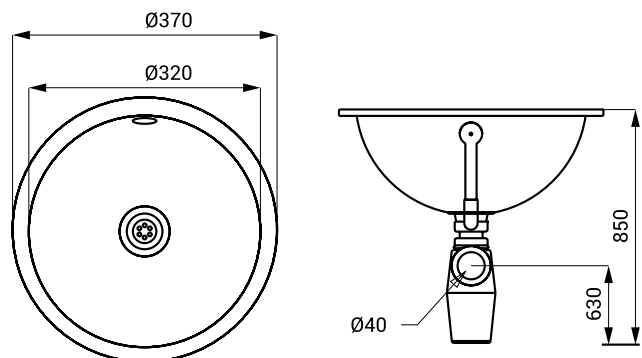
SLUN 34



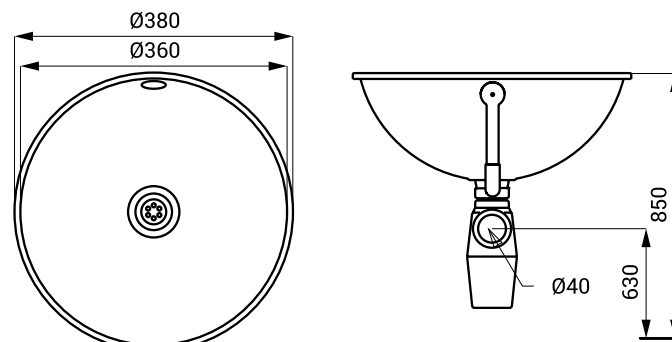
SLUN 36A



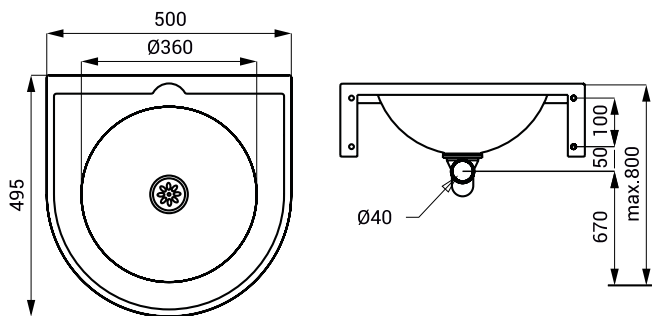
SLUN 44, 44X



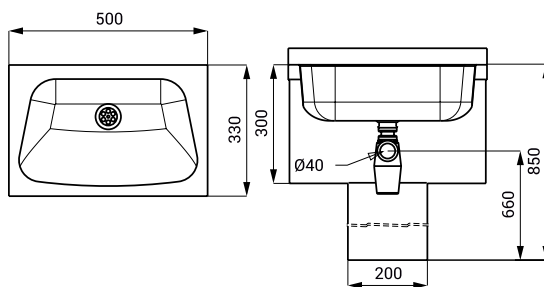
SLUN 45, 45X



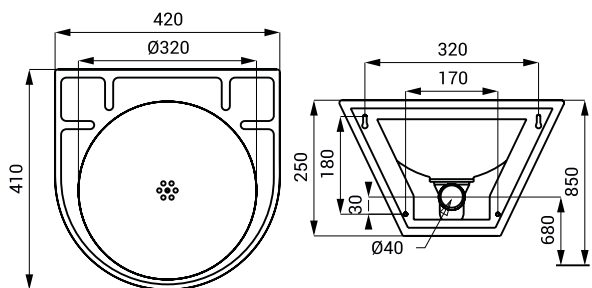
SLUN 47, 47X



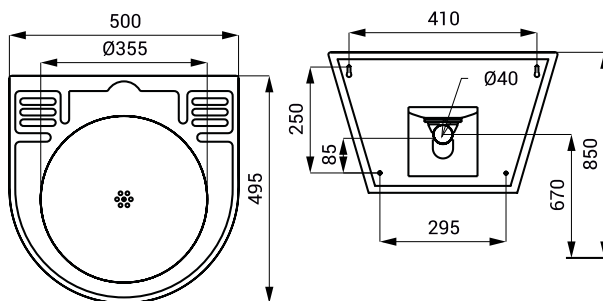
SLUN 57



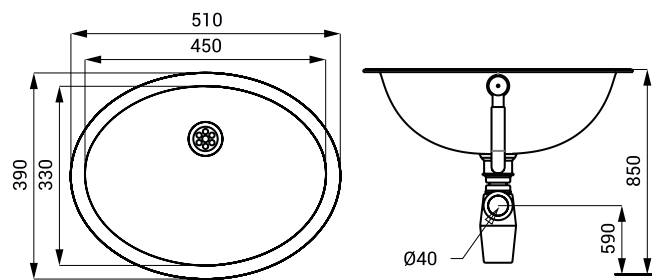
SLUN 58



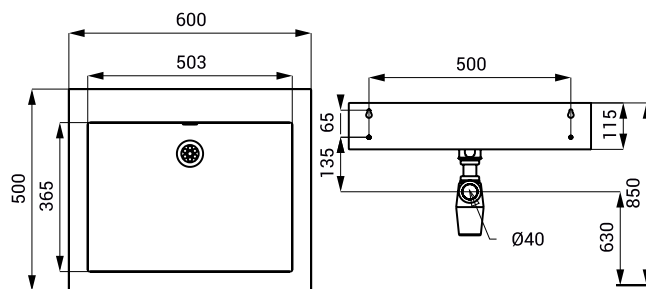
SLUN 59



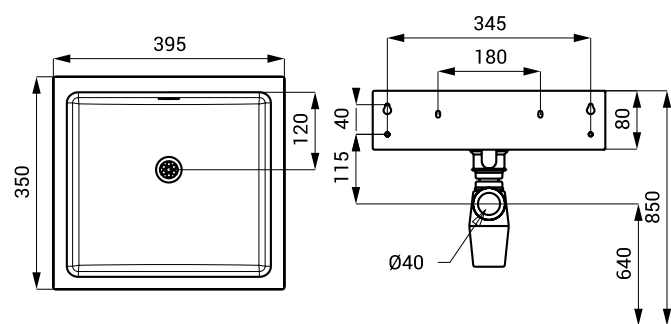
SLUN 63



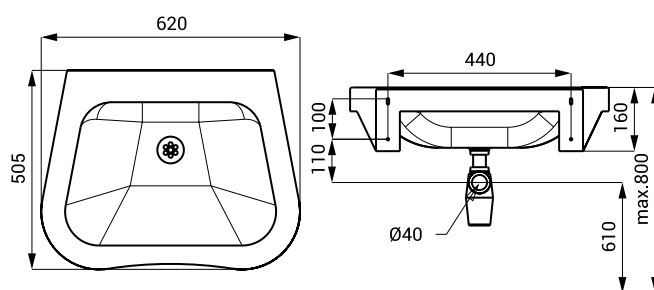
SLUN 64



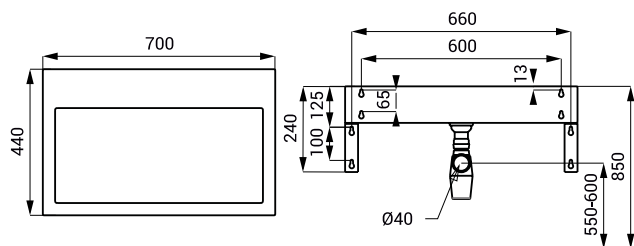
SLUN 65



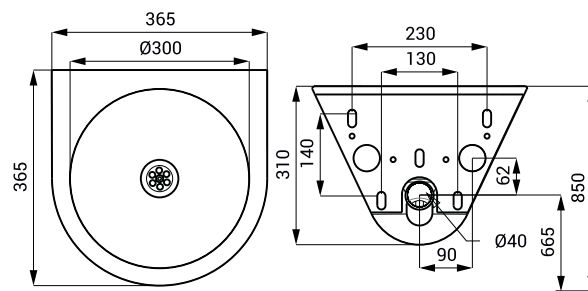
SLUN 66



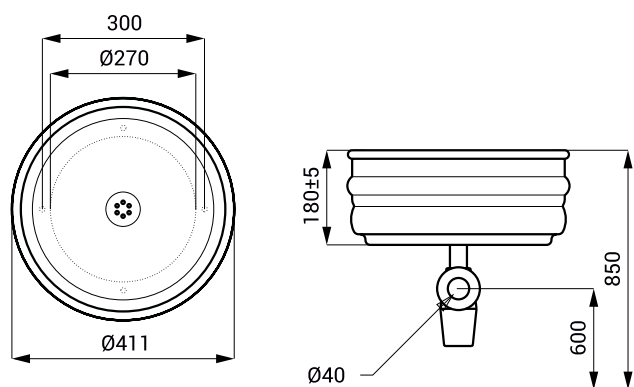
SLUN 68



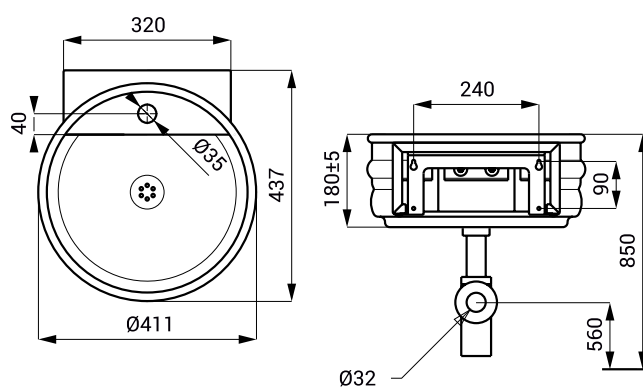
SLUN 69



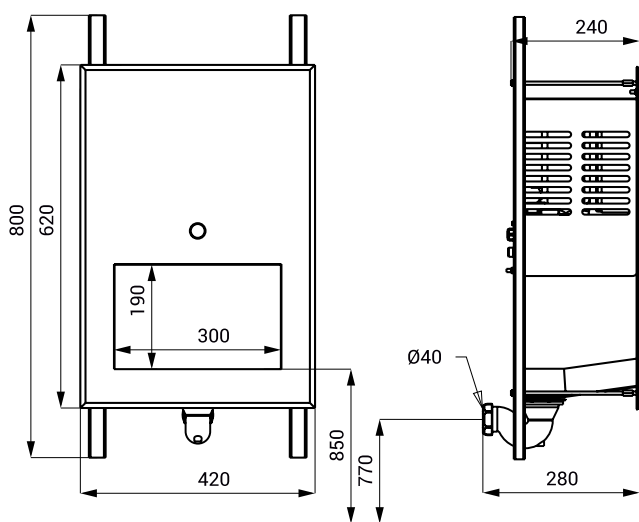
SLUN 77



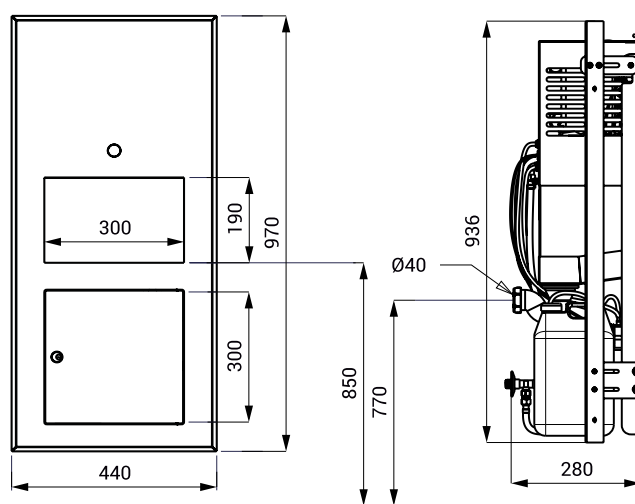
SLUN 77A



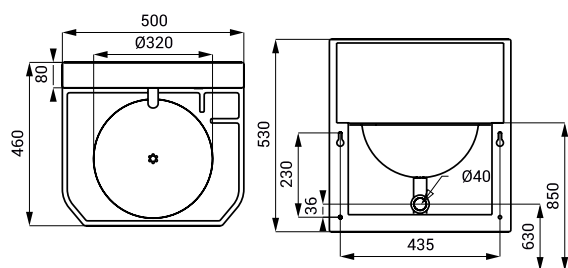
SLUN 70H



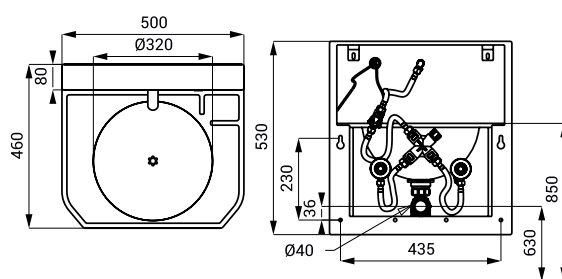
SLUN 70P



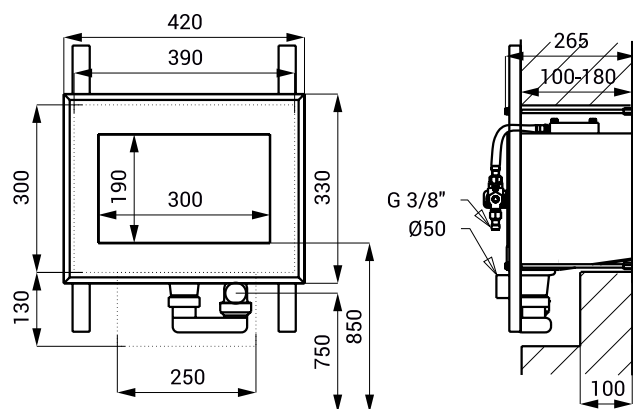
SLUN 71E, 71P



SLUN 72ET, 72PT

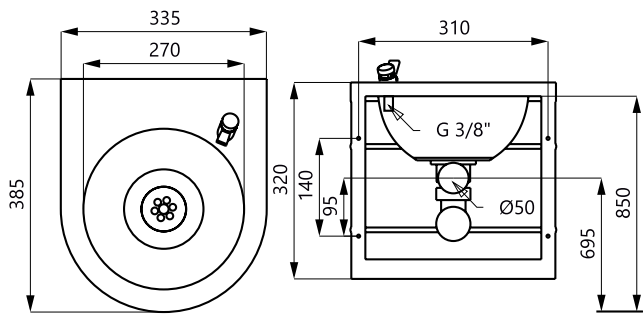


SLUN 75E, 76E, 76ET

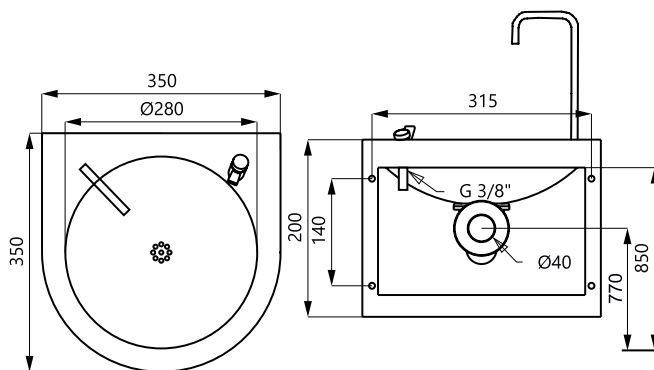


НЕРЖАВЕЮЩИЕ ПИТЬЕВЫЕ ФОНТАНЫ

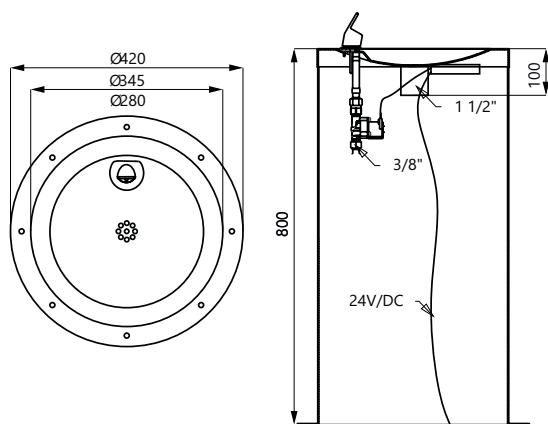
SLUN 14, 14E



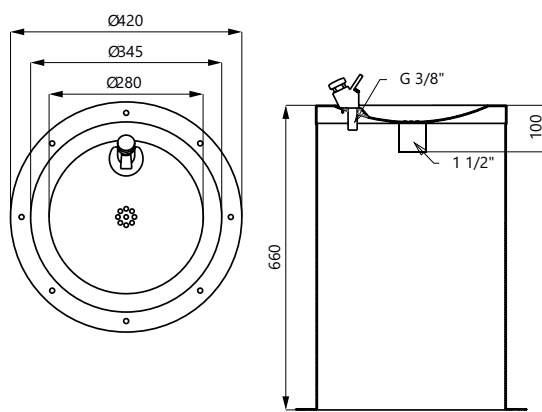
SLUN 62, 62E, 62S



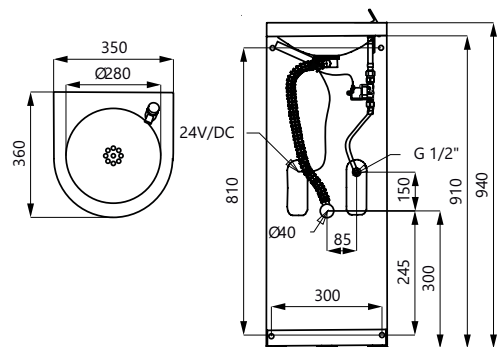
SLUN 23, 23E



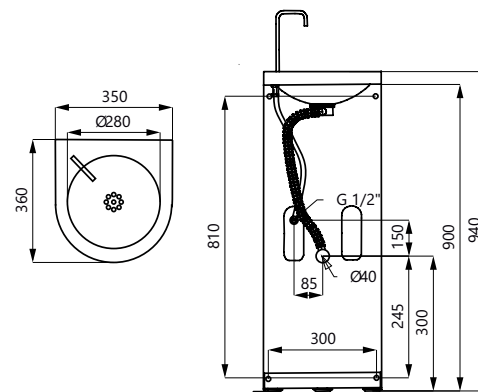
SLUN 23M



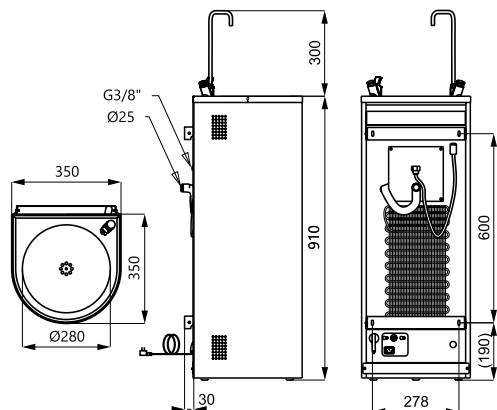
SLUN 43, 43E



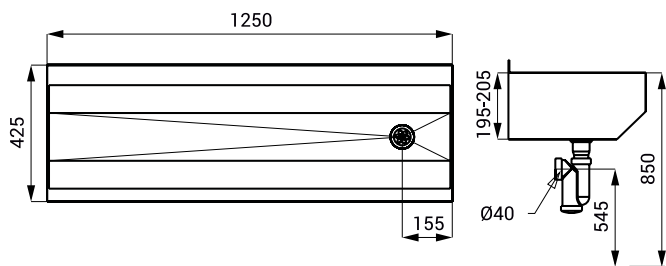
SLUN 43S



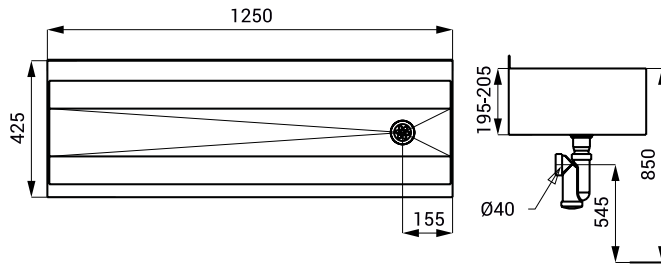
SLUN 43C, 43CS



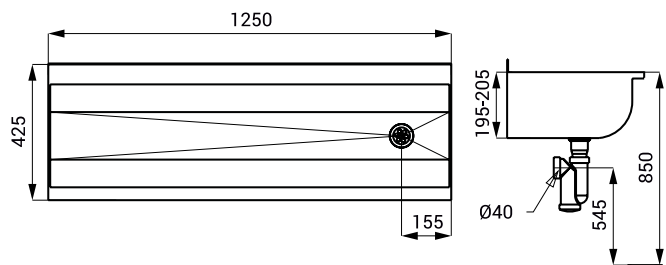
SLUN 10, 10L



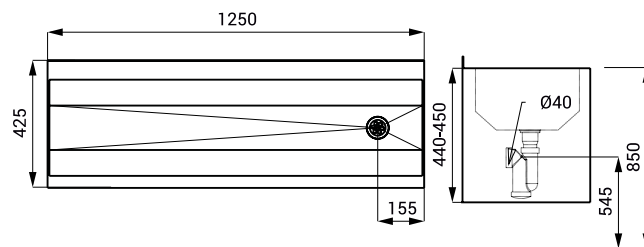
SLUN 10P, 10PL



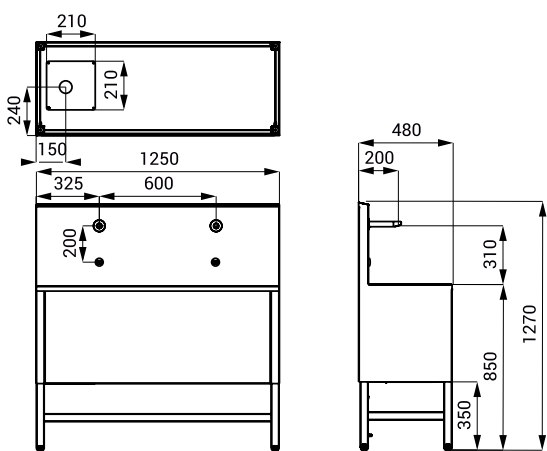
SLUN 10K, 10KL



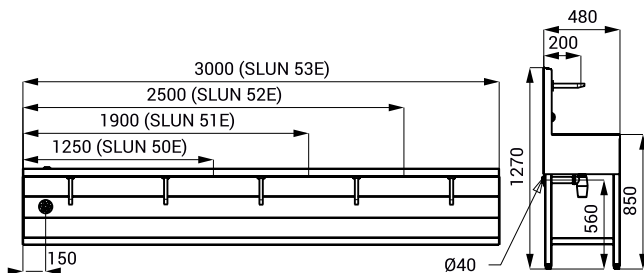
SLUN 10PA



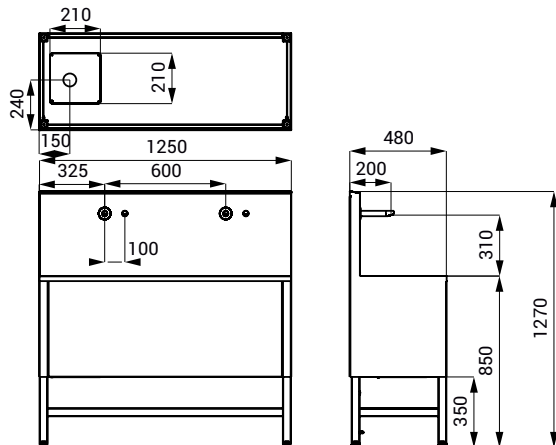
SLUN 50EA



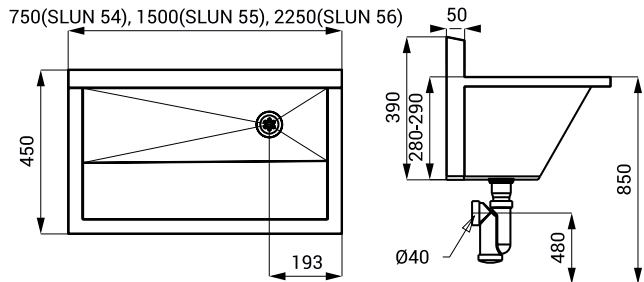
SLUN 50E(T) - 53E(T)



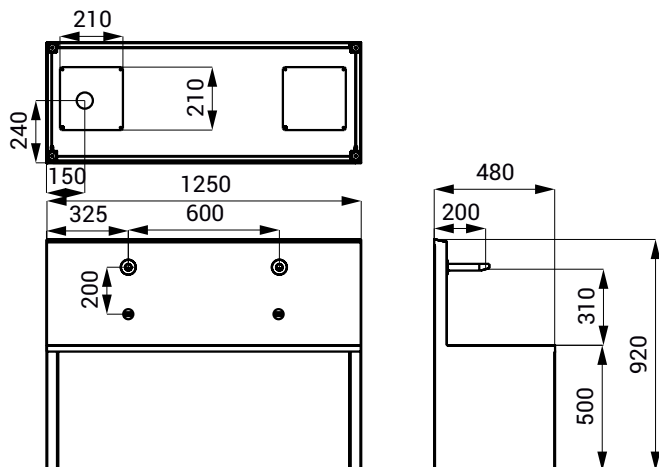
SLUN 50PA



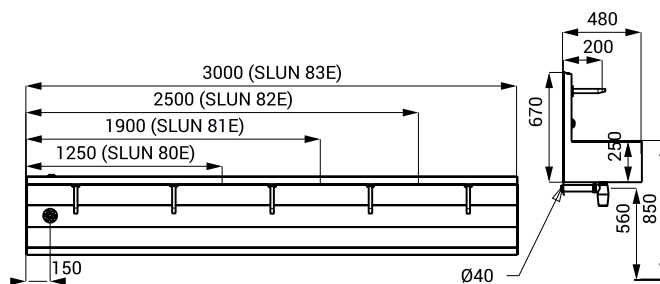
SLUN 54(L), 55(L), 56(L)



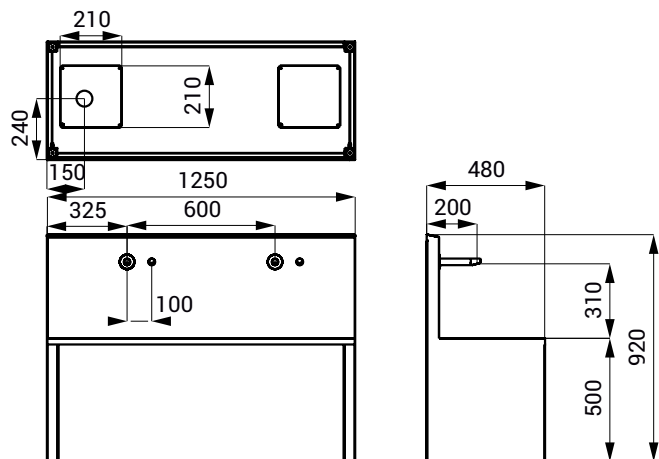
SLUN 80EA



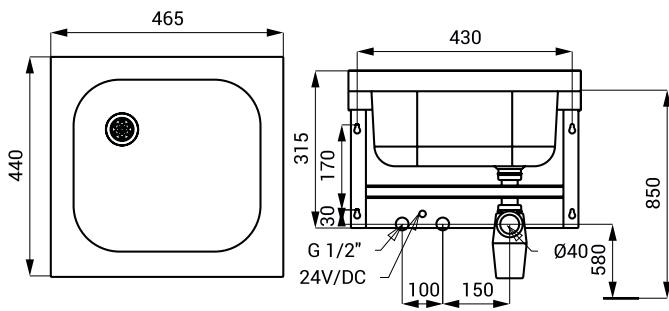
SLUN 80E(T) - 83(T)



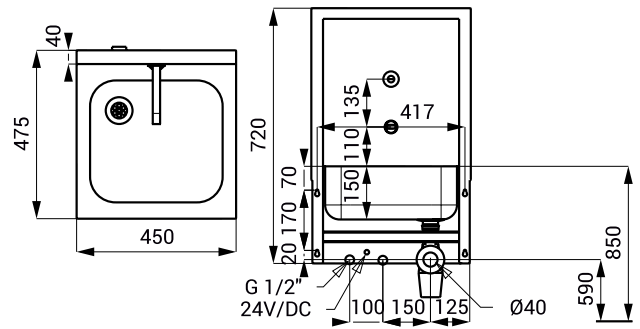
SLUN 80PA



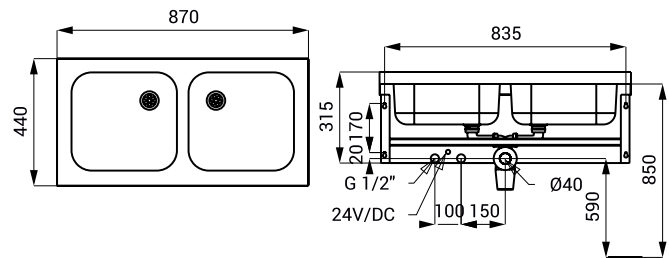
SLUN 03



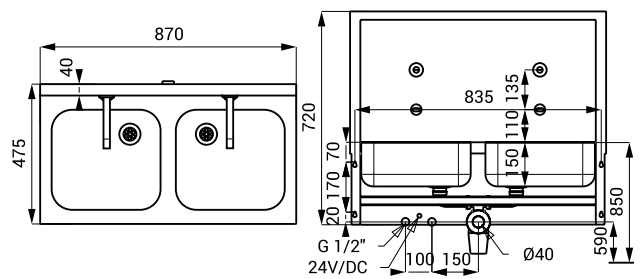
SLUN 04E, 04ET



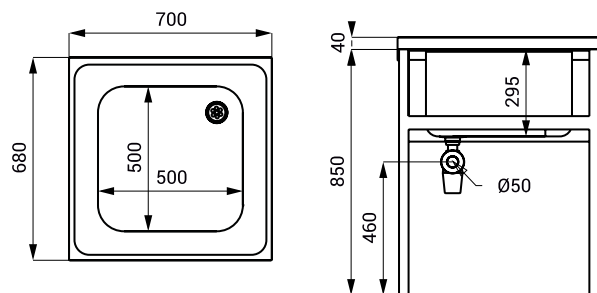
SLUN 06



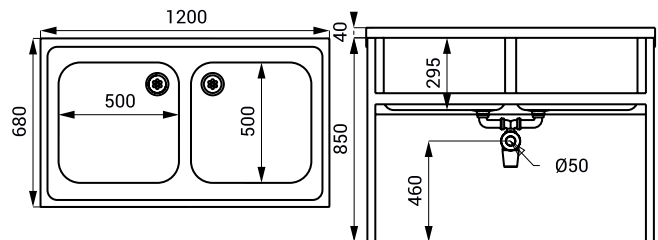
SLUN 07E, 07ET



SLUN 15

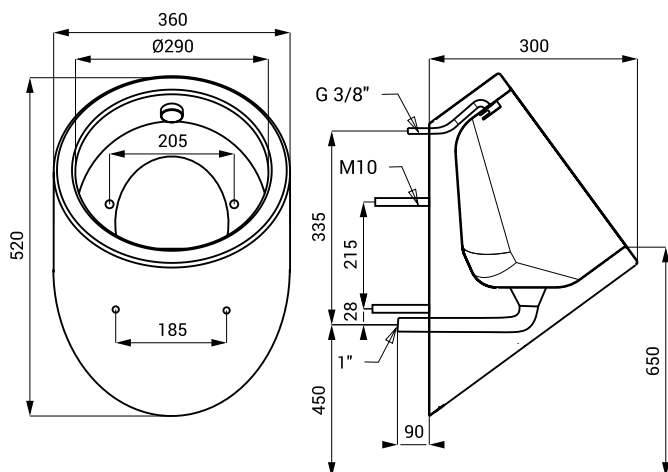


SLUN 16

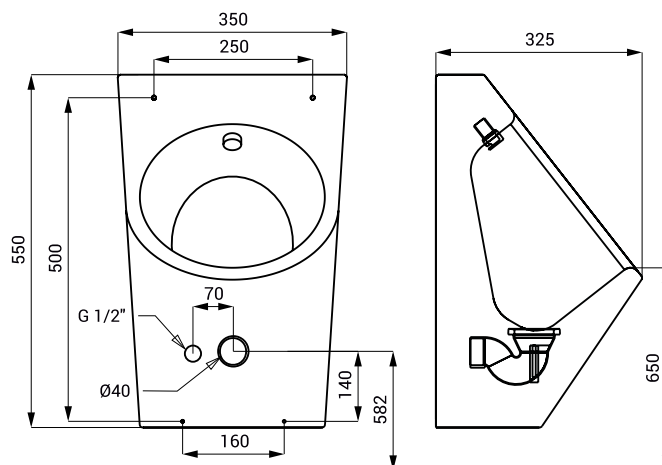


НЕРЖАВЕЮЩИЕ ПИССУАРЫ И ПИССУАРНЫЕ ЖЕЛОБА

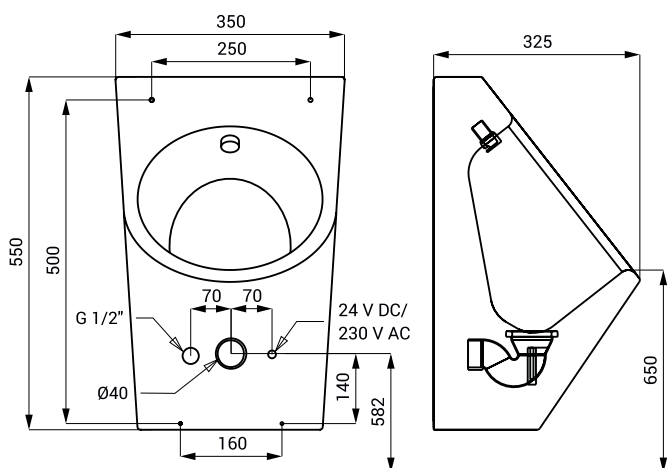
SLPN 06



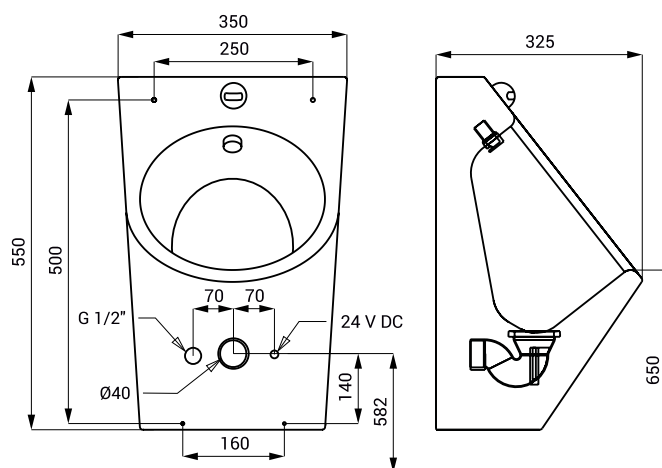
SLPN 07, 07CB



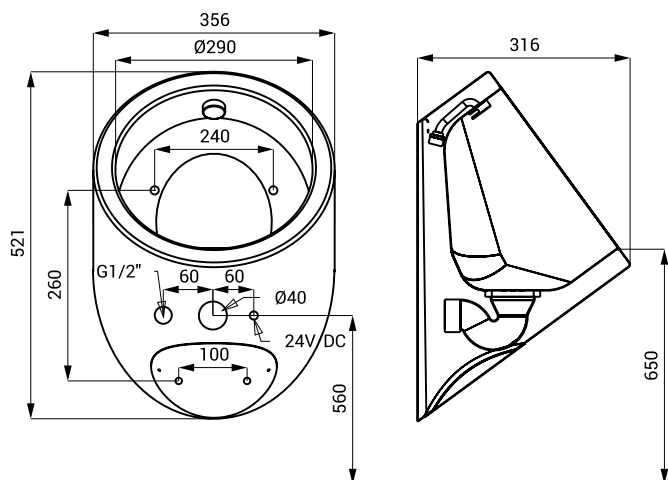
SLPN 07C, 07CZ



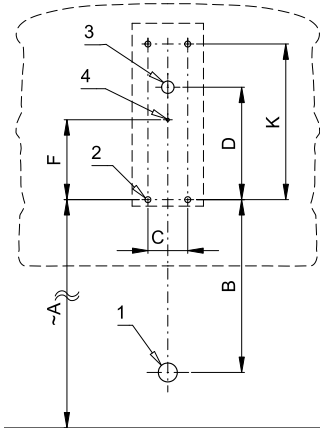
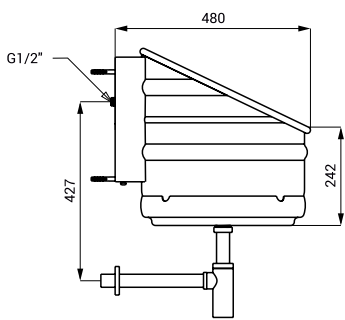
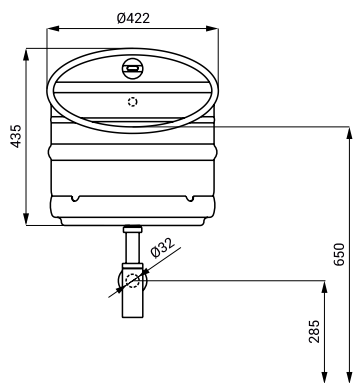
SLPN 07E



SLPN 09, 09C



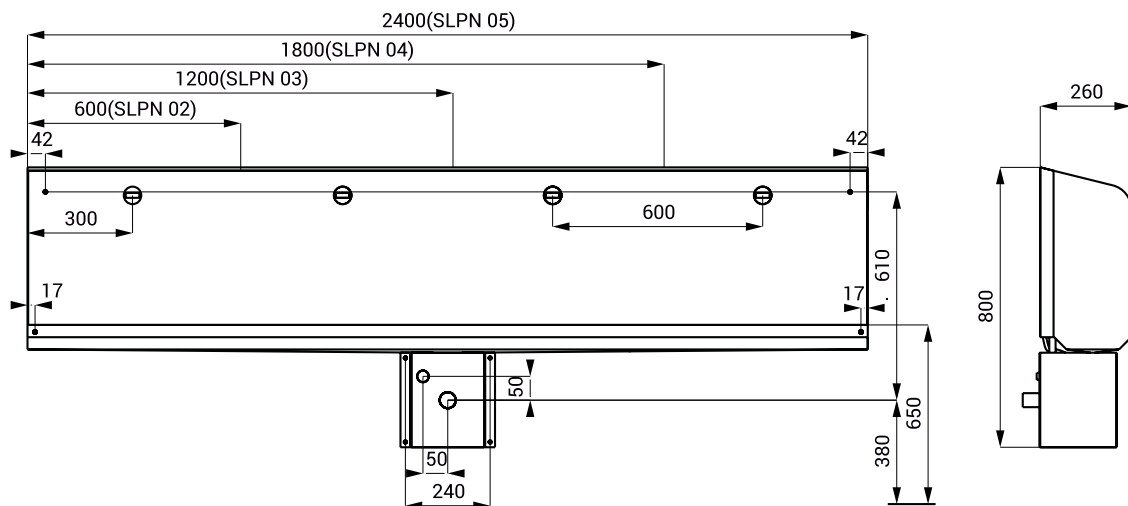
SLPN 10E



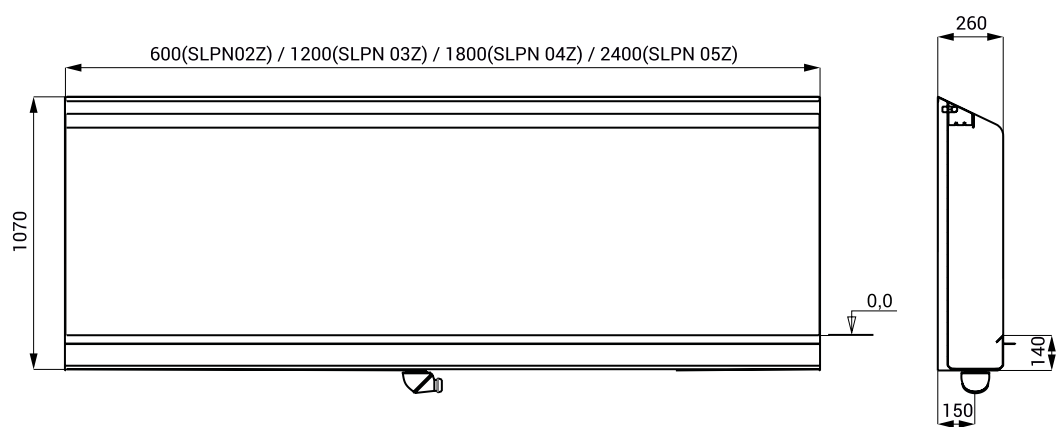
- 1 - отток Ø 32 мм
- 2 - отверстие для крепления
- 3 - подача воды
- 4 - подвод питания электроники

Rozméry (mm)	A	B	C	D	F	K
KEG	520	237	67	190	135	263

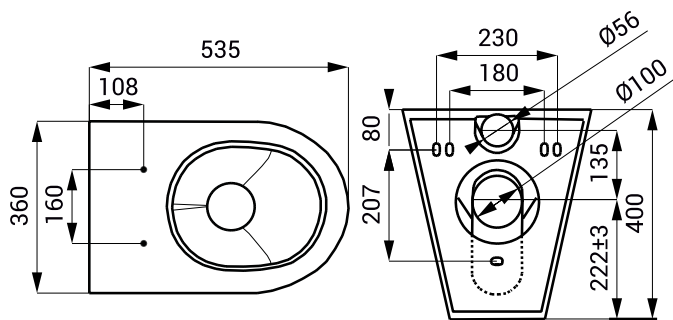
SLPN 02, 02E, 02C - 05, 05E, 04C



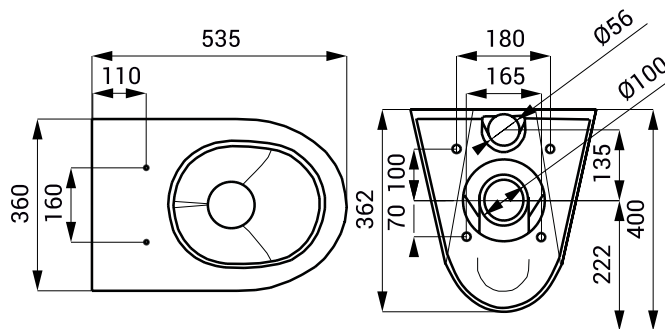
SLPN 02Z - 05Z



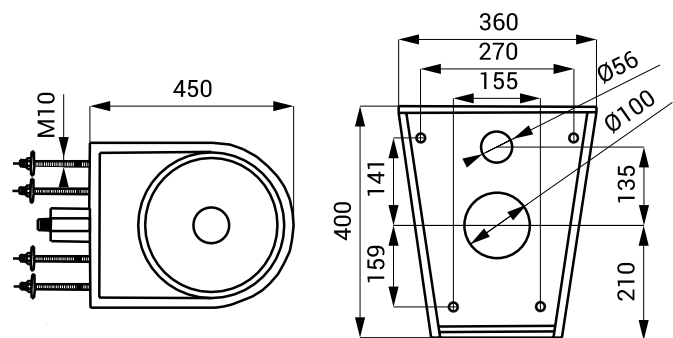
SLWN 03



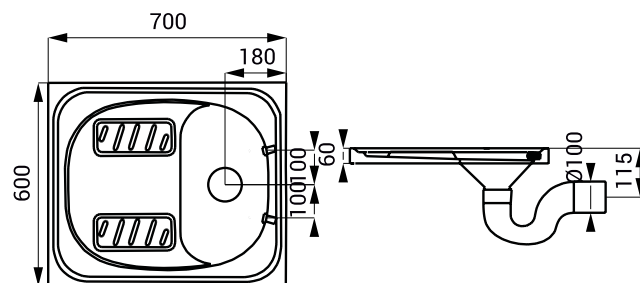
SLWN 04



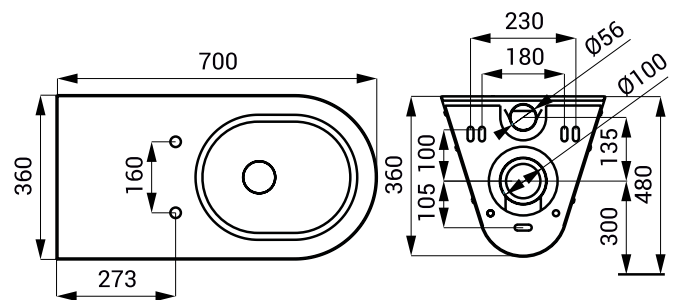
SLWN 05



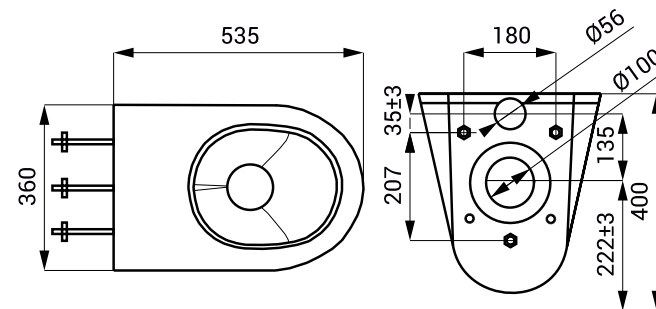
SLWN 07



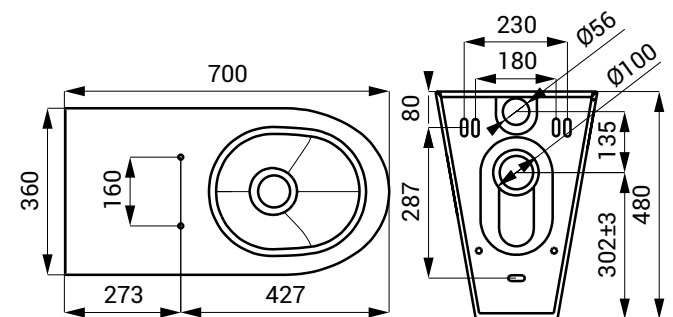
SLWN 11



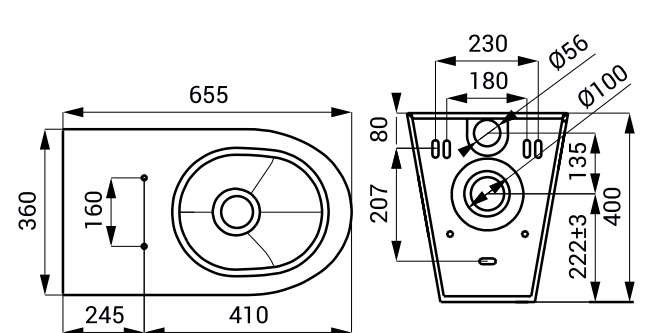
SLWN 12



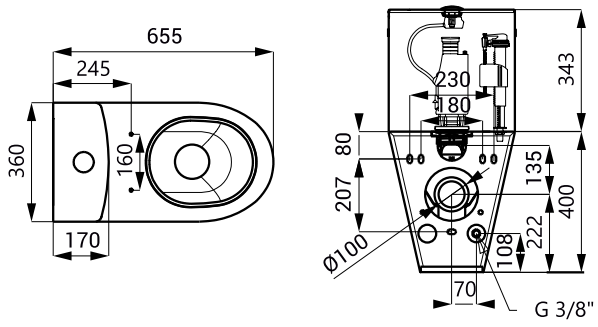
SLWN 13



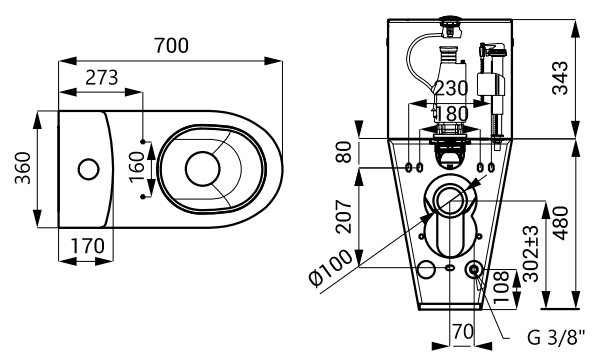
SLWN 14



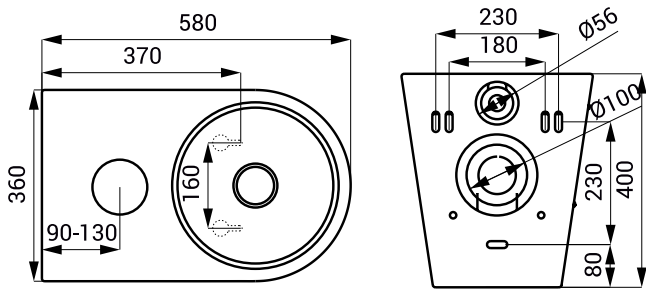
SLWN 15



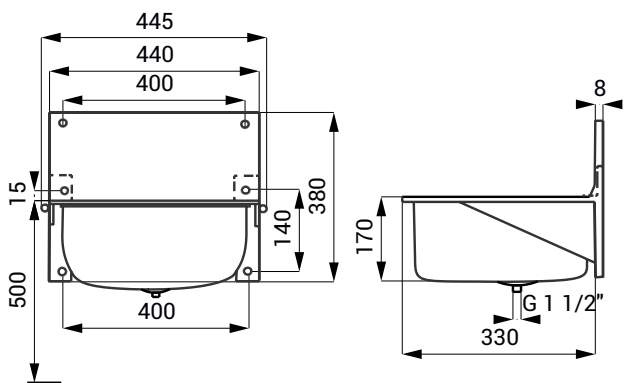
SLWN 16



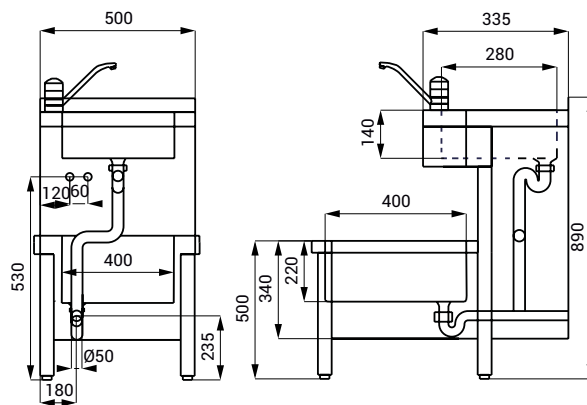
SLWN 30



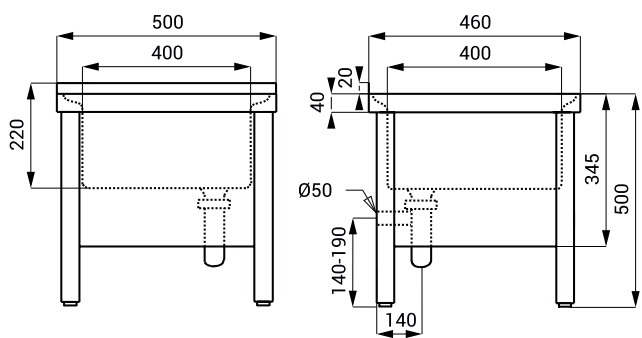
SLVN 01



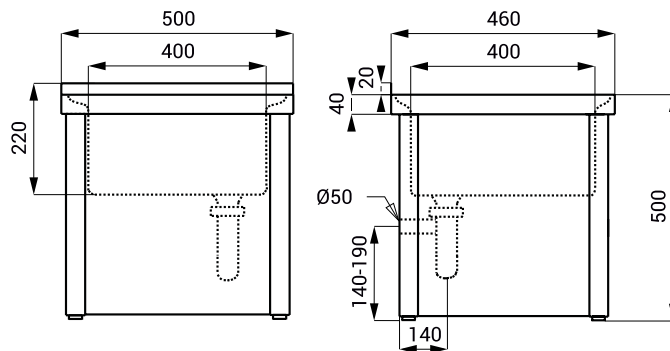
SLVN 02



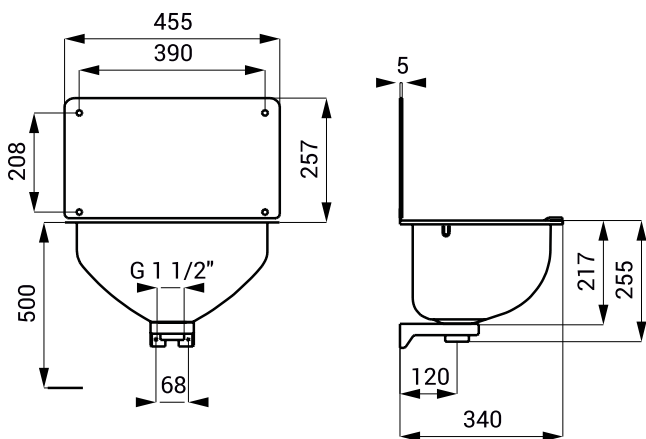
SLVN 03



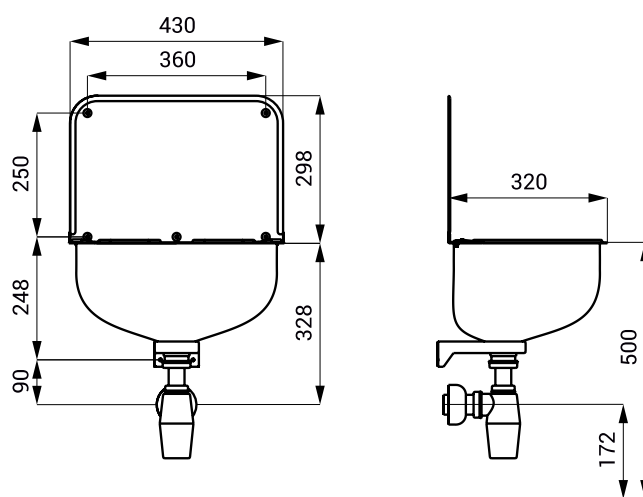
SLVN03A

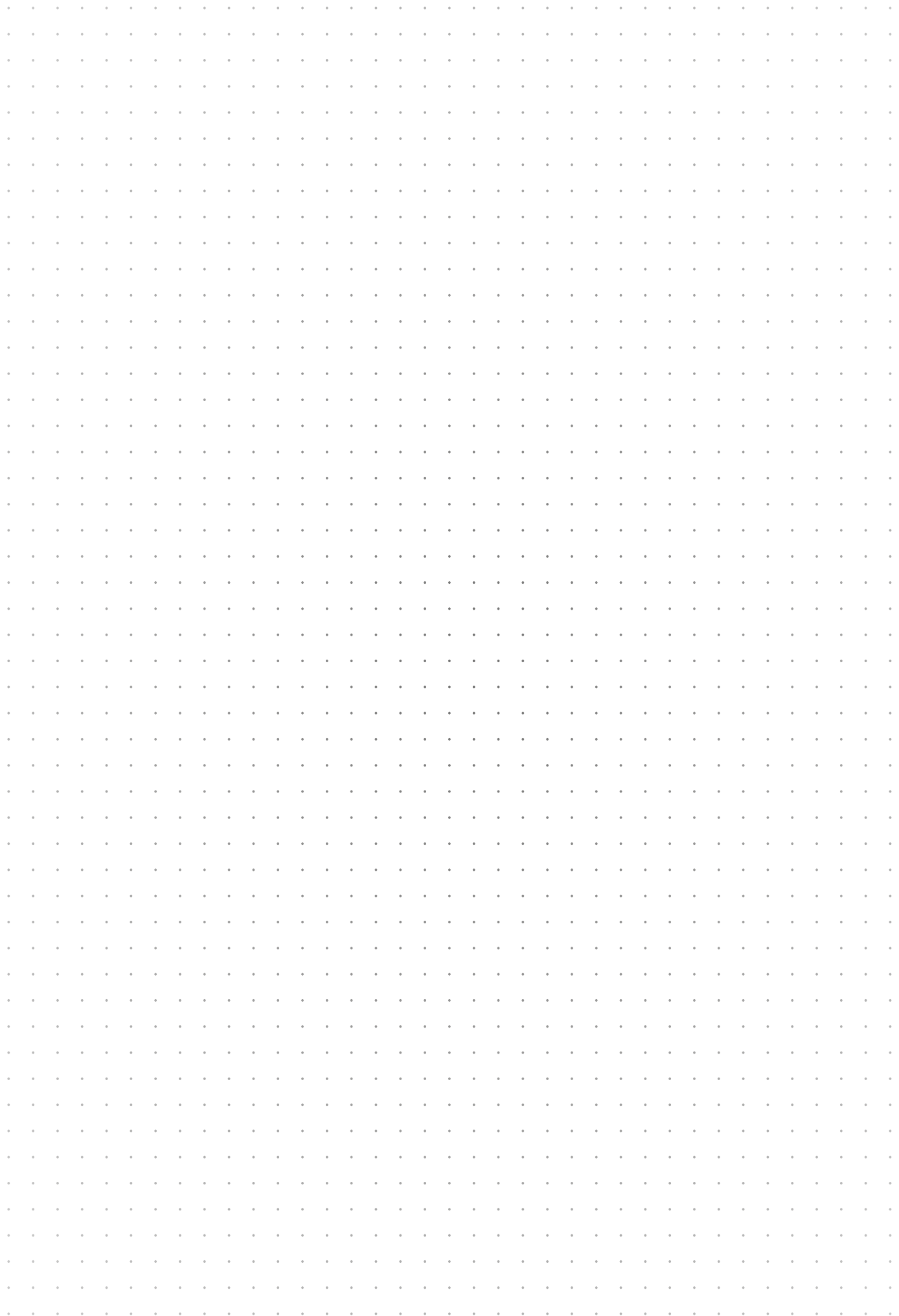


SLVN 04



SLVN 05





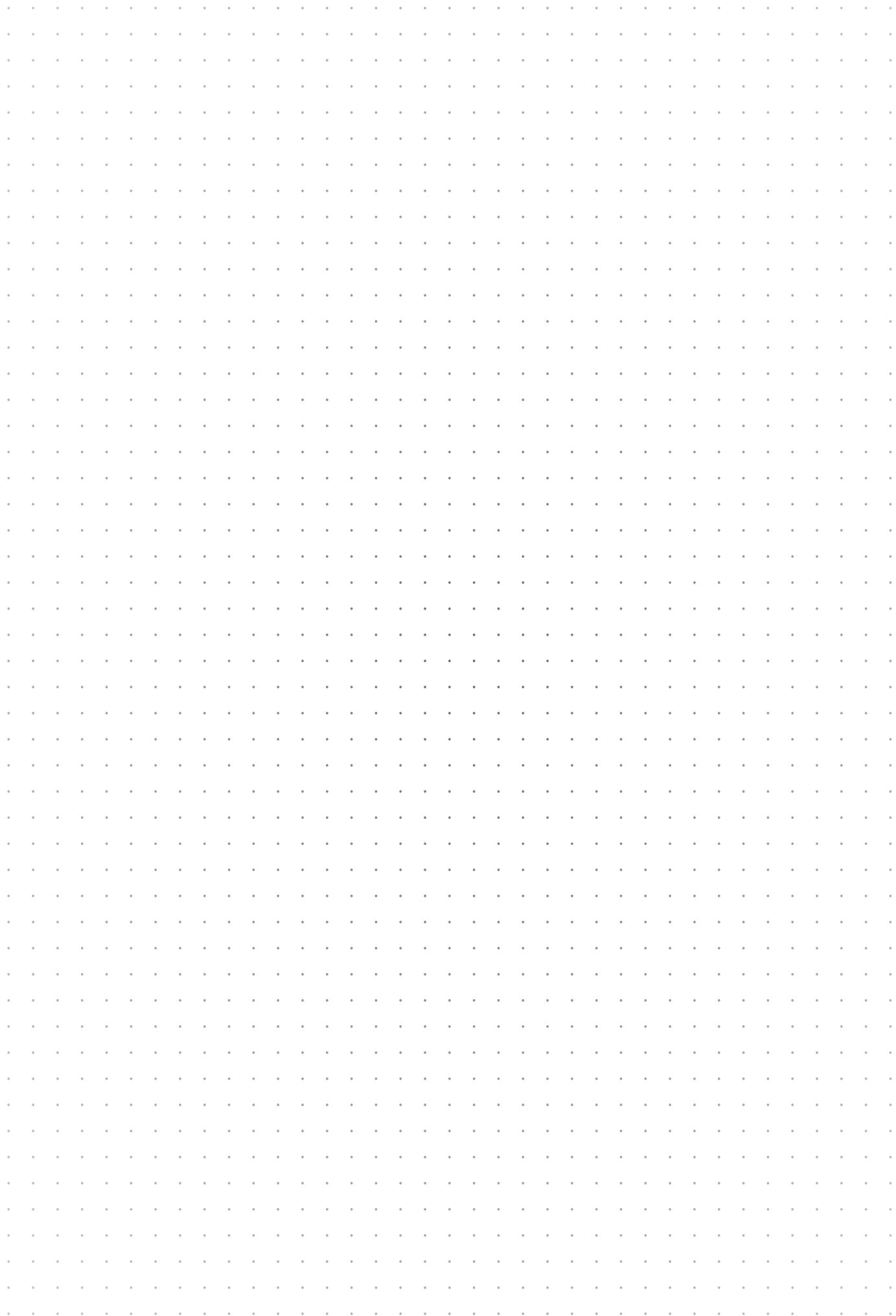
SLA 02	113	SLKN 01L	75	SLKN 07C	75	SLKT 01S	87
SLA 03	107	SLKN 03A	75	SLKN 07CX	75	SLO 01L	102
SLA 09	113	SLKN 03AX	75	SLKN 07D	75	SLO 01S	102
SLA 10	113	SLKN 03B	75	SLKN 07DX	75	SLO 02E	102
SLA 11	113	SLKN 03BX	75	SLKN 07E	75	SLO 02M	102
SLA 11A	113	SLKN 03C	75	SLKN 07EX	75	SLP 01Z	10,57
SLA 11B	113	SLKN 03CX	75	SLKN 07F	75	SLP 02K	5
SLA 11C	113	SLKN 03D	75	SLKN 07FX	75	SLP 02KV	5
SLA 13	107	SLKN 03DX	75	SLKN 08A	75	SLP 02KVZ	5
SLA 14	107	SLKN 03E	75	SLKN 08AX	75	SLP 02KZ	5
SLA 20	113	SLKN 03EX	75	SLKN 08B	75	SLP 02N	5
SLA 25	62,113	SLKN 03F	75	SLKN 08BX	75	SLP 02NB	5
SLA 26	113	SLKN 03FX	75	SLKN 08C	75	SLP 02NP	5
SLA 27	61, 114	SLKN 04A	75	SLKN 08CX	75	SLP 02NZ	5
SLA 28	107	SLKN 04AX	75	SLKN 08D	75	SLP 02PA	6
SLA 29	114	SLKN 04B	75	SLKN 08DX	75	SLP 03K	5
SLA 30	114	SLKN 04BX	75	SLKN 08E	75	SLP 03KZ	5
SLA 32	114	SLKN 04C	75	SLKN 08EX	75	SLP 03KB	5
SLA 33	114	SLKN 04CX	75	SLKN 08F	75	SLP 03N	5
SLA 36	114	SLKN 04D	75	SLKN 08FX	75	SLP 03NZ	5
SLA 37	114	SLKN 04SX	75	SLKN 09	75	SLP 03NB	5
SLA 39	107	SLKN 04E	75	SLKN 10	75	SLP 05N	6
SLA 40	107	SLKN 04EX	75	SLKN 11	75	SLP 05NZ	6
SLA 52A	20, 114	SLKN 04F	75	SLKN 12	75	SLP 06K	5
SLA 52B	20, 114	SLKN 04FX	75	SLKN 13	75	SLP 06KV	5
SLA 54	115	SLKN 05A	75	SLKN 14	75	SLP 07B	7
SLA 55A	17,115	SLKN05AX	75	SLKN 15	75	SLP 07S	7
SLA 55B	17,115	SLKN 05B	75	SLKN 16	75	SLP 07Z	7
SLA 56A	17,115	SLKN 05BX	75	SLKN 17A	75	SLP 09K	7
SLA 56B	17,115	SLKN 05C	75	SLKN 17AX	75	SLP 12R	7
SLA 57A	17,115	SLKN 05CX	75	SLKN 17B	75	SLP 12RB	7
SLA 57B	17,115	SLKN 05D	75	SLKN 17BX	75	SLP 12RZ	7
SLA 92	114	SLKN 05DX	75	SLKN 17C	75	SLP 17	7
SLA 93	114	SLKN 05E	75	SLKN 17CX	75	SLP 17B	7
SLD 03	115	SLKN 05EX	75	SLKN 17D	75	SLP 19B	7
SLD 04	82,115	SLKN 05F	75	SLKN 17DX	75	SLP 19S	7
SLD 05	82, 115	SLKN 05FX	75	SLKN 17E	75	SLP 19Z	7
SLD 07	115	SLKN 06A	75	SLKN 17EX	75	SLP 20R	7
SLDN 01	99	SLKN06AX	75	SLKN 17F	75	SLP 20Z	7
SLDN 01N	100	SLKN 06B	75	SLKN 17FX	75	SLP 23S	8
SLDN 02	99	SLKN 06BX	75	SLKN 18A	75	SLP 23Z	8
SLDN 02N	100	SLKN 06C	75	SLKN 18AX	75	SLP 24R	8
SLDN 03	99	SLKN 06CX	75	SLKN 18B	75	SLP 24RZ	8
SLDN 03N	100	SLKN 06D	75	SLKN 18BX	75	SLP 25R	8
SLDN 05	99	SLKN 06DX	75	SLKN 18C	75	SLP 25RZ	8
SLDN 05N	100	SLKN 06E	75	SLKN 18CX	75	SLP 31RB	8
SLDN 06	99	SLKN 06EX	75	SLKN 18D	75	SLP 31RS	8
SLDN 06N	100	SLKN 06F	75	SLKN 18DX	75	SLP 31RZ	8
SLDN 07	99	SLKN 06FX	75	SLKN 18E	75	SLP 32R	8
SLDN 07N	100	SLKN 07A	75	SLKN 18EX	75	SLP 32RB	8
SLDN 08E	22, 100	SLKN 07AX	75	SLKN 18F	75	SLP 32RZ	8
SLDN 99A	100	SLKN 07B	75	SLKN 18FX	75	SLP 35S	8
SLKN 01	75	SLKN 07BX	75	SLKT 01	87	SLP 35Z	8

SLP 35B	8	SLPN 07C	55	SLSN 01EB	65	SLU 01NB	13
SLP 35RS	9	SLPN 07CB	55	SLSN 01P	65	SLU 02BT	13
SLP 35RZ	9	SLPN 07CZ	55	SLSN 01PB	65	SLU 02N	13
SLP 35 RB	9	SLPN 07E	55	SLSN 02E	65	SLU 02NB	13
SLP 36RB	9	SLPN 07EB	55	SLSN 02EB	65	SLU 02T	13
SLP 36RS	9	SLPN 09	55	SLSN 02ET	65	SLU 04H17	19
SLP 36RZ	9	SLPN 09C	55	SLSN 02ETB	65	SLU 04H17B	19
SLP 37R	9	SLPN 09CB	55	SLSN 02P	65	SLU 04H25	19
SLP 37RB	9	SLPN 09CZ	55	SLSN 02PB	65	SLU 04H25B	19
SLP 37RZ	9	SLPN 10E	55,67	SLSN 02PT	65	SLU 04HT17	19
SLP 49B	9	SLPN 10EB	55,67	SLSN 02PTB	65	SLU 04HT17B	19
SLP 49S	9	SLR 01	109	SLSN 06	66	SLU 04HT25	19
SLP 49Z	9	SLR 01L	109	SLSN 07	66	SLU 04HT25B	19
SLP 54RS	9	SLR 02	109	SLSN 08	66	SLU 04P17	19
SLP 54RZ	9	SLR 02D	109	SLSN 09	66	SLU 04P17B	19
SLP 59RB	9	SLR 02N	109	SLSN 10	66	SLU 04P25	19
SLP 59RS	9	SLR 03	109	SLSN 11	66	SLU 04P25B	19
SLP 59RZ	9	SLR 03N	110	SLSN 19	69	SLU 08	13
SLP 68RB	10	SLR 03Z	110	SLSN 20	69	SLU 08B	13
SLP 68RS	10	SLR 04	110	SLSN 21	69	SLU 08D	13
SLP 68RZ	10	SLR 21	110	SLSN 21D	69	SLU 08DB	13
SLP69 RB	10	SLR 22	110	SLSN 21V	69	SLU 08N	13
SLP 69 RS	10	SLR 23	110	SLSN 22	69	SLU 08NB	13
SLP 69RZ	10	SLR 24	110	SLSN 22D	69	SLU 08ND	13
SLP 70RB	10	SLR 54	115	SLSN 22V	69	SLU 08NDB	13
SLP 70RS	10	SLS 01AK	27	SLSN 23	70	SLU 09PTB	19
SLP 70RZ	10	SLS 01AKB	27	SLSN 23H	70	SLU 10	17
SLP 71RB	10	SLS 01AKV	27	SLSN 23HO	70	SLU 10B	17
SLP 71RS	10	SLS 01AKVB	27	SLSN 23Z	70	SLU 15	14
SLP 71RZ	10	SLS 01N	27	SLSN 24	70	SLU 15B	14
SLP 82RS	10	SLS 01NB	27	SLSN 25	70	SLU 21	14
SLP 82RZ	10	SLS 01NP	27	SLSN 26	70	SLU 21B	14
SLP 82RB	10	SLS 01NPB	27	SLSN 27	70	SLU 22	14
SLPN 02	56	SLS 01P	27	SLT 04	115	SLU 22B	14
SLPN 02C	56	SLS 01PA	27	SLT 05	115	SLU 23D	17
SLPN 02CB	56	SLS 01PB	27	SLT 07	115	SLU 23DB	17
SLPN 02E	56	SLS 02	27	SLT 08	115	SLU 24D	17
SLPN 02Z	57	SLS 02B	27	SLT 09	115	SLU 24DB	17
SLPN 03	56	SLS 02P	29	SLT 10	115	SLU 25	19
SLPN 03C	56	SLS 02PB	29	SLT 100U	107	SLU 25B	19
SLPN 03CB	56	SLS 02PT	29	SLT 101U	108	SLU 25S	19
SLPN 03E	56	SLS 02PTB	29	SLT 12B	29, 115	SLU 25SB	19
SLPN 03Z	57	SLS 02T	29	SLT 12C	29, 115	SLU 34	14
SLPN 04	56	SLS 02TB	29	SLT 12D	29, 115	SLU 34B	14
SLPN 04C	56	SLS 03	29	SLT 12E	29, 115	SLU 35	14
SLPN 04CB	56	SLS 03B	29	SLT 113U	108	SLU 35B	14
SLPN 04E	57	SLS 03S	29	SLT 131S	108	SLU 36	14
SLPN 04Z	57	SLS 03SB	29	SLT 138S	108	SLU 36B	14
SLPN 05	57	SLS 30B	29	SLT 150P	108	SLU 37	14
SLPN 05E	57	SLS 30C	29	SLT 153P	108	SLU 37B	14
SLPN 05Z	57	SLS 30D	29	SLT 161W	108	SLU 39	20
SLPN 06	55	SLS 30E	29	SLT 164W	108	SLU 39B	20
SLPN 07	55	SLSN 01E	65	SLU 01N	13	SLU 39BX	20

SLU 39PBX	19	SLU 92NPDB	17	SLUN 34	38	SLUN 72EB	41
SLU 39PX	19	SLU 93N	16	SLUN 36A	38	SLUN 72ET	41
SLU 39X	20	SLU 93NB	16	SLUN 43	44	SLUN 72ETB	41
SLU 42K	20	SLU 93ND	16	SLUN 43C	44	SLUN 72P	41
SLU 42KB	20	SLU 93NDB	16	SLUN 43CS	44	SLUN 72PB	41
SLU 43	20	SLU 93NP	16	SLUN 43E	44	SLUN 72PT	41
SLU 43B	20	SLU 93NPB	16	SLUN 43EB	44	SLUN 72PTB	41
SLU 43KB	20	SLU 93NPD	17	SLUN 43S	44	SLUN 75E	41
SLU 43V	20	SLU 93NPDB	17	SLUN 44	38	SLUN 75EB	41
SLU 43VB	20	SLUN 01	36	SLUN 44X	38	SLUN 76E	41
SLU 44P	20	SLUN 02	36	SLUN 45	38	SLUN 76EB	41
SLU 44PB	20	SLUN 03	48	SLUN 45X	38	SLUN 76ET	41
SLU 44PP	20	SLUN 04E	48	SLUN 47	38	SLUN 76ETB	41
SLU 45	14	SLUN 04EB	48	SLUN 47X	38	SLUN 77	43,67
SLU 45B	14	SLUN 04ET	48	SLUN 50E	46	SLUN 77A	43,67
SLU 45MD	21	SLUN 04ETB	48	SLUN 50EA	46	SLUN 80E	47
SLU 46	14	SLUN 06	48	SLUN 50ET	46	SLUN 80EA	47
SLU 46B	14	SLUN 06EX	48	SLUN 50PA	46	SLUN 80ET	47
SLU 45M2	21	SLUN 06EXB	48	SLUN 51E	46	SLUN 80PA	47
SLU 45M3	21	SLUN 07E	48	SLUN 51ET	46	SLUN 81E	47
SLU 45M4	21	SLUN 07EB	48	SLUN 52E	46	SLUN 81ET	47
SLU 45M5	21	SLUN 07ET	48	SLUN 52ET	46	SLUN 82E	47
SLU 45M6	21	SLUN 07ETB	48	SLUN 53E	46	SLUN 82ET	47
SLU 46MD	21	SLUN 10	45	SLUN 53ET	46	SLUN 83E	47
SLU 54N	15	SLUN 10K	45	SLUN 54	45	SLUN 83ET	47
SLU 54NB	15	SLUN 10KL	45	SLUN 54L	45	SLVN 01	71
SLU 56	15	SLUN 10L	45	SLUN 55	45	SLVN 02	71
SLU 56B	15	SLUN 10P	45	SLUN 55L	45	SLVN 02E	71
SLU 57	15	SLUN 10PA	45	SLUN 56	45	SLVN 02EB	71
SLU 57B	15	SLUN 10PL	45	SLUN 56L	45	SLVN 03	71
SLU 60	15	SLUN 11	36	SLUN 57	39	SLVN 03A	71
SLU 60B	15	SLUN 13	36	SLUN 58	39	SLVN 04	71
SLU 63	15	SLUN 14	43	SLUN 59	39	SLVN 05	71
SLU 63B	15	SLUN 14E	43	SLUN 60	36	SLW 01NK	32
SLU 76	15	SLUN 14EB	43	SLUN 60P	37	SLW 01NKB	32
SLU 76B	15	SLUN 15	49	SLUN 61	36	SLW 01P	32
SLU 83	15	SLUN 16	49	SLUN 61P	37	SLW 01PA	32
SLU 83B	15	SLUN 17	36	SLUN 62	44	SLW 01PB	32
SLU 91N	16	SLUN 19	36	SLUN 62E	44	SLW 02A	33
SLU 91NB	16	SLUN 19P	37	SLUN 62EB	44	SLW 02F	35
SLU 91ND	16	SLUN 20	36	SLUN 62S	44	SLW 02GT	35
SLU 91NDB	16	SLUN 20P	37	SLUN 63	39	SLW 02N	35
SLU 91NP	16	SLUN 22M	37	SLUN 65	39	SLW 02PA	33
SLU 91NPB	16	SLUN 23	43	SLUN 66	39	SLW 03PA	33
SLU 91NPD	17	SLUN 23E	43	SLUN 68	40	SLW 04PA	33
SLU 91NPDB	17	SLUN 23EB	43	SLUN 69	40	SLW 05A	35
SLU 92N	16	SLUN 23M	43	SLUN 70H	40	SLW 10NK	32
SLU 92NB	16	SLUN 24X	37	SLUN 70P	40	SLW 10NKB	32
SLU 92ND	16	SLUN 26	37	SLUN 71E	41	SLW 10P	32
SLU 92NDB	16	SLUN 26A	37	SLUN 71EB	41	SLW 10PB	32
SLU 92NP	16	SLUN 28A	37	SLUN 71P	41	SLW 10PA	32
SLU 92NPB	16	SLUN 32	38	SLUN 71PB	41	SLW 30A	33
SLU 92NPD	17	SLUN 32X	38	SLUN 72E	41	SLW 30E	33

SLW 30F	33	SLZA 01LN	77	SLZA 40GVZ	81	SLZN 11X	90
SLW 50	35	SLZA 01LNZ	77	SLZA 40GV	81	SLZN 12	90
SLW 51	35	SLZA 01M	79	SLZA 40GZ	81	SLZN 12X	90
SLW 52	35	SLZA 01MZ	79	SLZA 40Z	81	SLZN 13	57
SLW 53	35	SLZA 01N	77	SLZA 41	82	SLZN 15	90
SLW 54	35	SLZA 01NZ	77	SLZA 41Z	82	SLZN 15X	90
SLWN 03	59	SLZA 02LM	79	SLZA 42	87	SLZN 17	97
SLWN 04	59	SLZA 02LMZ	79	SLZA 42Z	87	SLZN 19	102
SLWN 05	59	SLZA 02LN	77	SLZA 42V	87	SLZN 19X	102
SLWN 07	61	SLZA 02LNZ	77	SLZA 42VZ	87	SLZN 20	92
SLWN 07D	61	SLZA 02M	79	SLZA 43	88	SLZN 20X	92
SLWN 08L	61	SLZA 02MZ	79	SLZA 43V	88	SLZN 21	91
SLWN 08LP	61	SLZA 02N	77	SLZA 43Z	88	SLZN 21Z	91
SLWN 08P	61	SLZA 02NZ	77	SLZA 43VZ	88	SLZN 22	91
SLWN 08PP	61	SLZA 03M	80	SLZA 50	82	SLZN 23	91
SLWN 08ZL	61	SLZA 03MZ	80	SLZA 51	87	SLZN 23X	91
SLWN 08ZP	61	SLZA 03N	78	SLZA 51B	87	SLZN 24	91
SLWN 08ZPP	61	SLZA 03NZ	78	SLZA 51R	87	SLZN 26	89
SLWN 08ZLP	61	SLZA 04L	82	SLZA 52	82	SLZN 26Z	89
SLWN 11	59	SLZA 04LZ	82	SLZA 53	82, 87	SLZN 27	103
SLWN 12	59	SLZA 15	82	SLZA 54	87	SLZN 30	103
SLWN 13	59	SLZA 17	82	SLZA 54A	87	SLZN 31C	60,103
SLWN 14	60	SLZA 20	80	SLZA 55	87	SLZN 35	103
SLWN 15	60	SLZA 20H	80	SLZM 02	105	SLZN 37	89
SLWN 16	60	SLZA 20P	78	SLZM 02D	105	SLZN 37X	89
SLWN 18L	61	SLZA 20PH	78	SLZM 02DX	105	SLZN 39	97
SLWN 18LP	62	SLZA 20PT	78	SLZM 02X	105	SLZN 40	91
SLWN 18P	61	SLZA 20T	80	SLZM 03	105	SLZN 41	92
SLWN 18PP	62	SLZA 21	80	SLZM 03D	105	SLZN 42	92
SLWN 18ZL	61	SLZA 21H	80	SLZM 03DP	105	SLZN 43	92
SLWN 18ZLP	62	SLZA 21P	78	SLZM 03DX	105	SLZN 44AA	104
SLWN 18ZP	61	SLZA 21PH	78	SLZM 03DXP	105	SLZN 44AB	104
SLWN 18ZPP	62	SLZA 21PT	78	SLZM 03S	105	SLZN 44AC	104
SLWN 28	62	SLZA 21T	80	SLZM 03SD	105	SLZN 44AD	104
SLWN 28P	62	SLZA 28	81	SLZM 03SDP	105	SLZN 44B	104
SLWN 28Z	62	SLZA 29	81	SLZM 03SDX	105	SLZN 44C	104
SLWN 28ZP	62	SLZA 29T	81	SLZM 03SDXP	105	SLZN 44D	104
SLWN 30	60	SLZA 30	86	SLZM 03SX	105	SLZN 44E	104
SLWN 38	62	SLZA 30A	85	SLZM 03X	105	SLZN 44F	104
SLWN 38P	62	SLZA 30AZ	85	SLZM 04	105	SLZN 44G	104
SLWN 38Z	62	SLZA 30B	85	SLZM 04X	105	SLZN 44H	104
SLWN 38ZP	62	SLZA 30BZ	85	SLZM 05	105	SLZN 44J	104
SLZ 01Y	106	SLZA 30C	87	SLZM 05X	105	SLZN 44K	104
SLZ 01Z	106	SLZA 30CZ	87	SLZM 06	106	SLZN 44L	104
SLZ 04X	106	SLZA 30E	86	SLZN 01	89	SLZN 44M	104
SLZ 04Y	106	SLZA 30EZ	86	SLZN 03	90	SLZN 44N	104
SLZ 04Z	106	SLZA 31	85	SLZN 05	97	SLZN 44P	104
SLZ 05	106	SLZA 32	85	SLZN 06	97	SLZN 44R	104
SLZ 06	106	SLZA 32T	85	SLZN 07	97	SLZN 44S	104
SLZ 07	106	SLZA 35	85	SLZN 09	89	SLZN 44T	104
SLZ 08	106	SLZA 35H	85	SLZN 10	90	SLZN 44U	104
SLZA 01LM	79	SLZA 40	81	SLZN 10X	90	SLZN 44V	104
SLZA 01LMZ	79	SLZA 40G	81	SLZN 11	90	SLZN 45	101

SLZN 46	101	SLZN 83EVR	21, 98
SLZN 46D	101	SLZN 84A	25
SLZN 47D	89	SLZN 84D	25
SLZN 47H	89	SLZN 84F	25
SLZN 49AA	92	SLZN 84G	25
SLZN 49AB	92	SLZN 84H	25
SLZN 49AC	92	SLZN 84J	25
SLZN 49AD	92	SLZN 91E	22, 99
SLZN 52	103	SLZN 91E2	22, 99
SLZN 53	90	SLZN 91E3	22, 99
SLZN 54	106	SLZN 91E4	22, 99
SLZN 55	103	SLZN 91E5	22, 99
SLZN 56Z	92	SLZN 91E6	22, 99
SLZN 57	101	SLZN 92	67
SLZN 57X	101	SLZN 96A	93
SLZN 59E	96	SLZN 96B	93
SLZN 59EB	96	SLZN 96E	93
SLZN 59ES	96	SLZN 97A	93
SLZN 59ESB	96	SLZN 97B	93
SLZN 60	96	SLZN 97E	93
SLZN 62Z	97	SLZN 98A	93
SLZN 63Z	93	SLZN 98B	93
SLZN 64	104	SLZN 98E	93
SLZN 64N	104		
SLZN 65	104		
SLZN 67	101		
SLZN 68	101		
SLZN 69	71		
SLZN 70	101		
SLZN 71E	22, 97		
SLZN 72E	97		
SLZN 73	97		
SLZN 74	98		
SLZN 76	104		
SLZN 78X	93		
SLZN 79X	93		
SLZN 80X	93		
SLZN 81	45		
SLZN 81L	45		
SLZN 82	67, 103		
SLZN 83E	21, 98		
SLZN 83E2	21, 98		
SLZN 83E3	21, 98		
SLZN 83E4	21, 98		
SLZN 83E5	21, 98		
SLZN 83E6	21, 98		
SLZN 83ER	21, 98		
SLZN 83ER2	22, 98		
SLZN 83ER3	22, 98		
SLZN 83ER4	22, 98		
SLZN 83ER5	22, 98		
SLZN 83ER6	22, 98		
SLZN 83EV	21, 98		







ПРОДЛЕННАЯ 5-ЛЕТАНЯЯ ГАРАНТИЯ НА ЭЛЕКТРОНИКУ SANELA



SANELA ЭКОНОМИЧНАЯ СИСТЕМА СМЫВА ПИССУАРОВ 1 ЛИТРОМ ВОДЫ, В КОМПЛЕКТ ПОСТАВКИ ВХОДИТ СПЕЦИАЛЬНЫЙ ОТСАСЫВАЮЩИЙ СИФОН



ЭКОНОМИЧНЫЙ АЭРАТОР С РАСХОДОМ 6 Л / МИН. ГАРАНТИРУЕТ ЗНАЧИТЕЛЬНУЮ ЭКОНОМИЮ ВОДЫ ПРИ СОХРАНЕНИИ БОЛЬШОГО УДОБСТВА ИСПОЛЬЗОВАНИЯ



АНТИВАНДАЛЬНОЕ ИСПОЛНЕНИЕ, ИЗДЕЛИЕ ОЧЕНЬ СТОЙКОЕ К МЕХАНИЧЕСКОМУ ПОВРЕЖДЕНИЮ И ИЗНОСУ



ИЗДЕЛИЕ СООТВЕТСТВУЕТ СТРОГИМ ТРЕБОВАНИЯМ К ИСПОЛЬЗОВАНИЮ ИНВАЛИДАМИ И ЛИЦАМИ С ОГРАНИЧЕННОЙ ПОДВИЖНОСТЬЮ



ИЗДЕЛИЕ ПОДХОДИТ ДЛЯ МЕДИЦИНСКИХ УЧРЕЖДЕНИЙ



ФУНКЦИЯ ГИГИЕНИЧЕСКОГО СМЫВА - SANELA LEGIONELLA PROTECTION (ФУНКЦИЯ ВКЛЮЧАЕТСЯ ПУЛЬТОМ ДИСТАНЦИОННОГО УПРАВЛЕНИЯ)



ИЗДЕЛИЕ ПОДХОДИТ ДЛЯ ИСПРАВИТЕЛЬНЫХ И ПСИХИАТРИЧЕСКИХ УЧРЕЖДЕНИЙ, СООТВЕТСТВУЕТ ТРЕБОВАНИЯМ ВЫСОКОЙ СТОЙКОСТИ К МЕХАНИЧЕСКОМУ ПОВРЕЖДЕНИЮ И МИНИМИЗИРУЕТ ОПАСНОСТЬ ТРАВМИРОВАНИЯ ИЛИ САМОУБИЙСТВА ПОЛЬЗОВАТЕЛЯ



БЕСПРОВОДНАЯ ТЕХНОЛОГИЯ СООТВЕТСТВУЕТ СТАНДАРТАМ ДЛЯ РАСПРЕДЕЛЕНИЯ ПИТЬЕВОЙ ВОДЫ, БЛАГОДАРЯ ЕЕ ПРОСТОЙ ПЕРЕРАБОТКА ТАКЖЕ ОЧЕНЬ БЕЗОПАСНОСТЬ ДЛЯ ЭКОЛОГИИ



SANELA spol. s r.o. Dukelských hrdinů 989 • 563 01 Lanškroun
tel.: +420 465 350 770-5 • e-mail: sanela@sanela.cz, www.sanela.ru

CE
EN ISO 9001:2015

